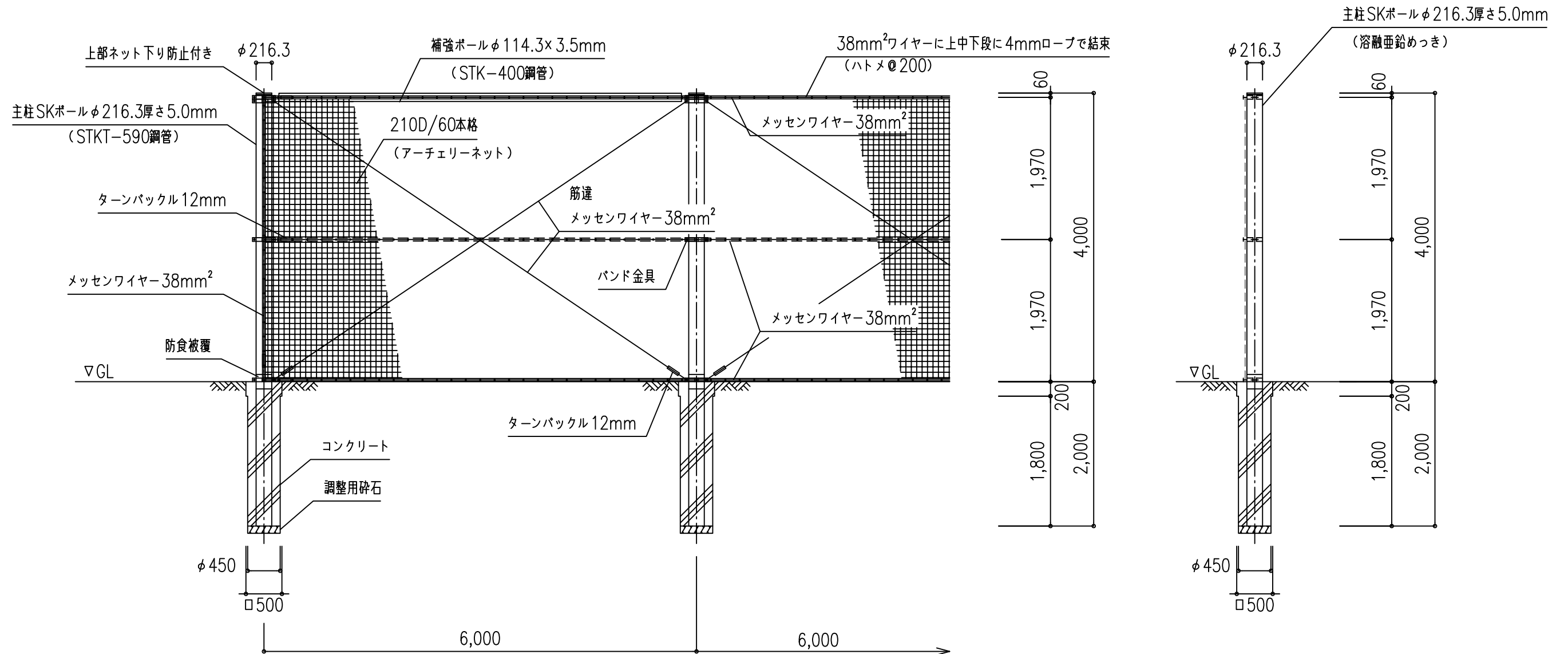


弓・アーチェリーネット SK-A型 H=4,000



仕様について

- ・主柱、補強ポール、バンド金具、ボルトは溶融亜鉛めっき仕上げとする
- ・主柱ポール基礎部 (GL) は金属系防食被覆とする
- ・上部 (補強ポール・ネット) 下り防止金具付きとする
- ・ネット仕様は210D/60本格とする
- ・ネット上中下はハトメ加工 (φ200) とする

特記

- ・構造計算書、材料承認願いを提出後施工のこと

設計条件

- ・速度圧 $q=0.6EVo^2$ (N/m²) ・地表面粗度区分Ⅲ ・基準風速34m/s ・基礎 普通土質 [B] を選定

尺度	設計	製図	検図	承認	図面名称
A3 1:60					弓・アーチェリーネットSK-A型 210D/60本格 標準図
日付 2018/1/20 修正 2023/4/1					H=4 めっき仕上げ
SKK 山陽建互株式会社					図番 SKA-4-010B