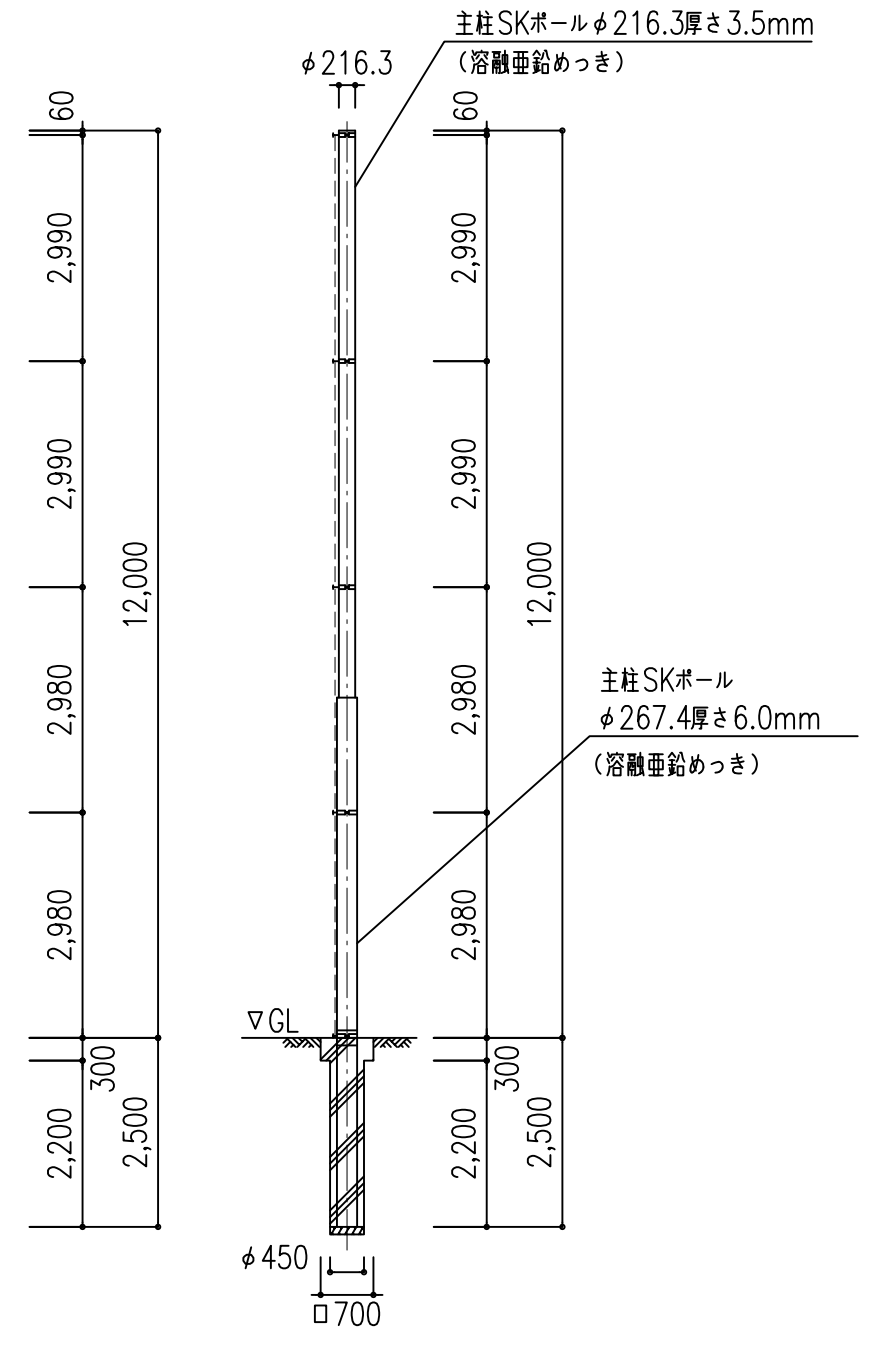
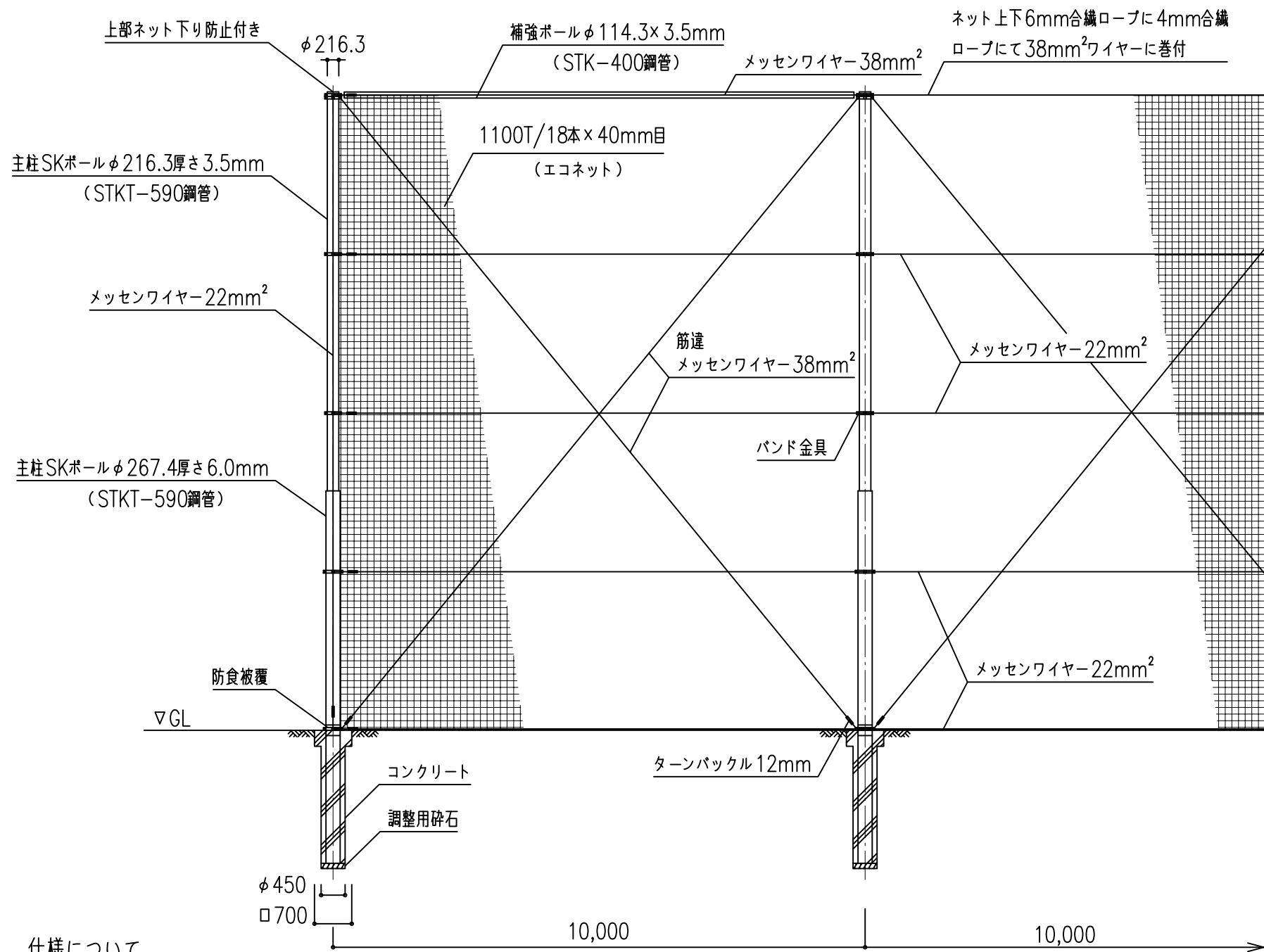


防球ネット SK-1型 H=12,000



仕様について

- ・主柱、補強ポール、バンド金具、ボルトは溶融亜鉛めっき仕上げとする
- ・主柱ポール基礎部 (GL) は金属系防食被覆とする
- ・上部 (補強ポール・ネット) 下り防止金具付きとする
- ・ネット仕様はエコネット 1100T/18本×40mm目とする

特記

- ・構造計算書、材料承認願いを提出後施工のこと

設計条件

- ・速度圧 $q=0.6EVo^2$ (N/m²) ・地表面粗度区分Ⅲ ・基準風速 34m/s ・基礎 普通土質 [B] を選定

| 尺度 | 設計 | 製図 | 検図 | 承認 | 図面名称 |
|--------------------------|----|----|----|----|-------------------------------|
| A3 1:100 | | | | | 防球ネットSK-1型 標準図 H=12 めっき仕上げ |
| 日付 2018/1/20 修正 2023/4/1 | | | | | |
| SKK 山陽建互株式会社 | | | | | 図番 SK1-12-010 |