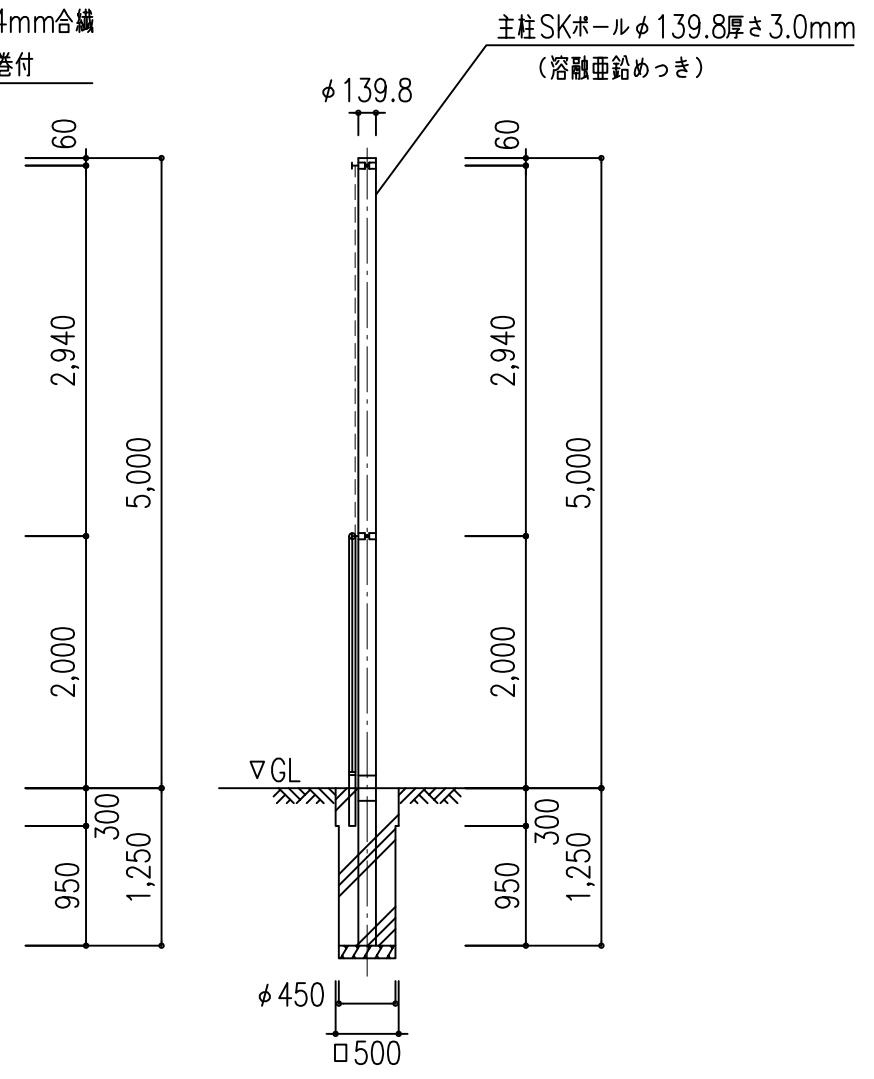
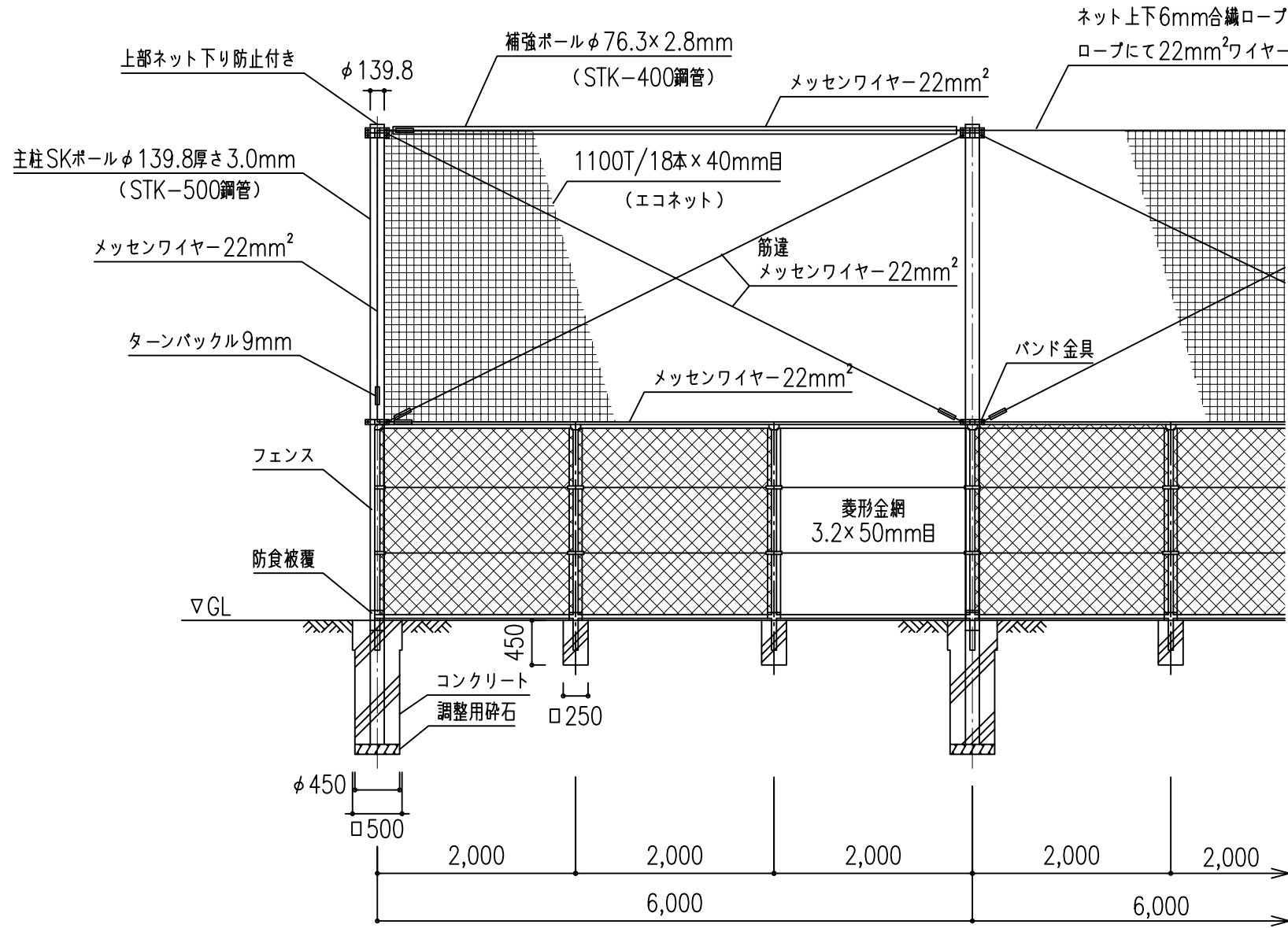


防球ネット SK-2型 H=5,000



仕様について

- ・主柱、補強ポール、バンド金具、ボルトは溶融亜鉛めっき仕上げとする
- ・主柱ポール基礎部（GL）は金属系防食被覆とする
- ・上部（補強ポール・ネット）下り防止金具付きとする
- ・ネット仕様はエコネット 1100T/18本×40mm目とする

特記

- ・構造計算書、材料承認願いを提出後施工のこと

設計条件

- ・速度圧 $q=0.6EVo^2$ (N/m²) ・地表面粗度区分Ⅲ ・基準風速 34m/s ・基礎 普通土質 [B] を選定

尺度	設計	製図	検図	承認	図面名称
A3 1:60					防球ネットSK-2型 標準図 H=5 めっき仕上げ
日付 2018/1/20 修正 2023/4/1					
SKK 山陽建互株式会社					図番 SK2-5-010