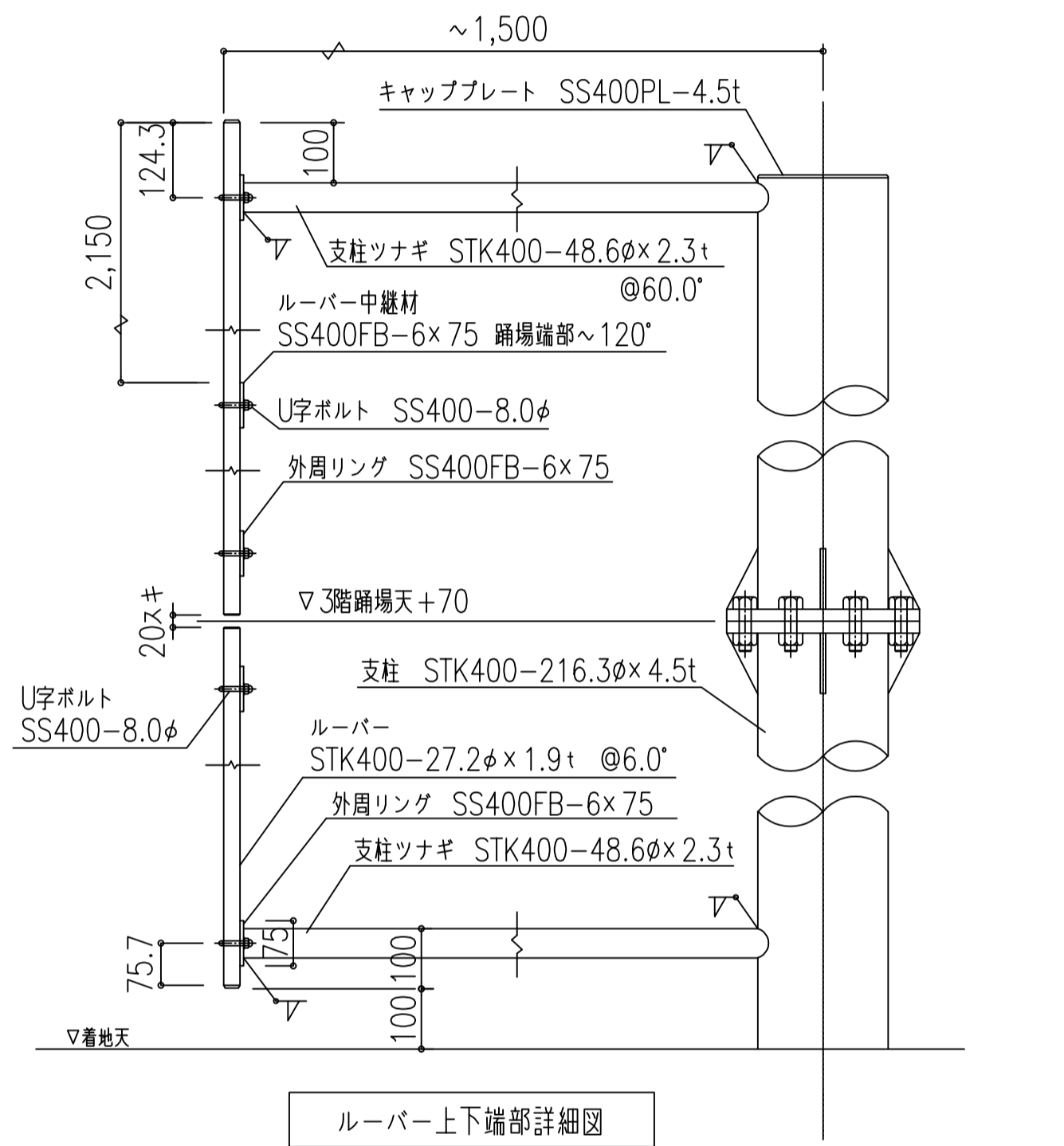
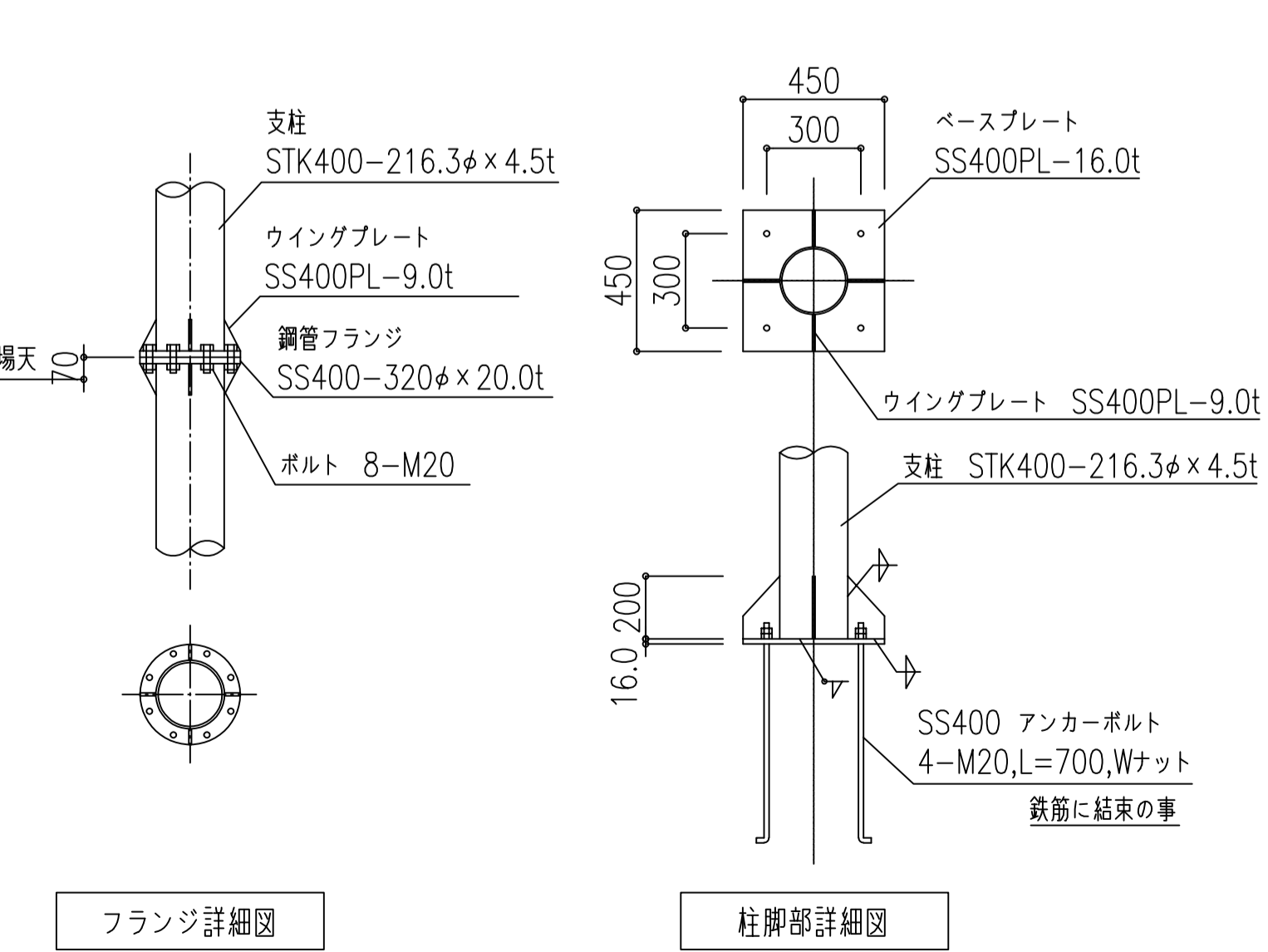
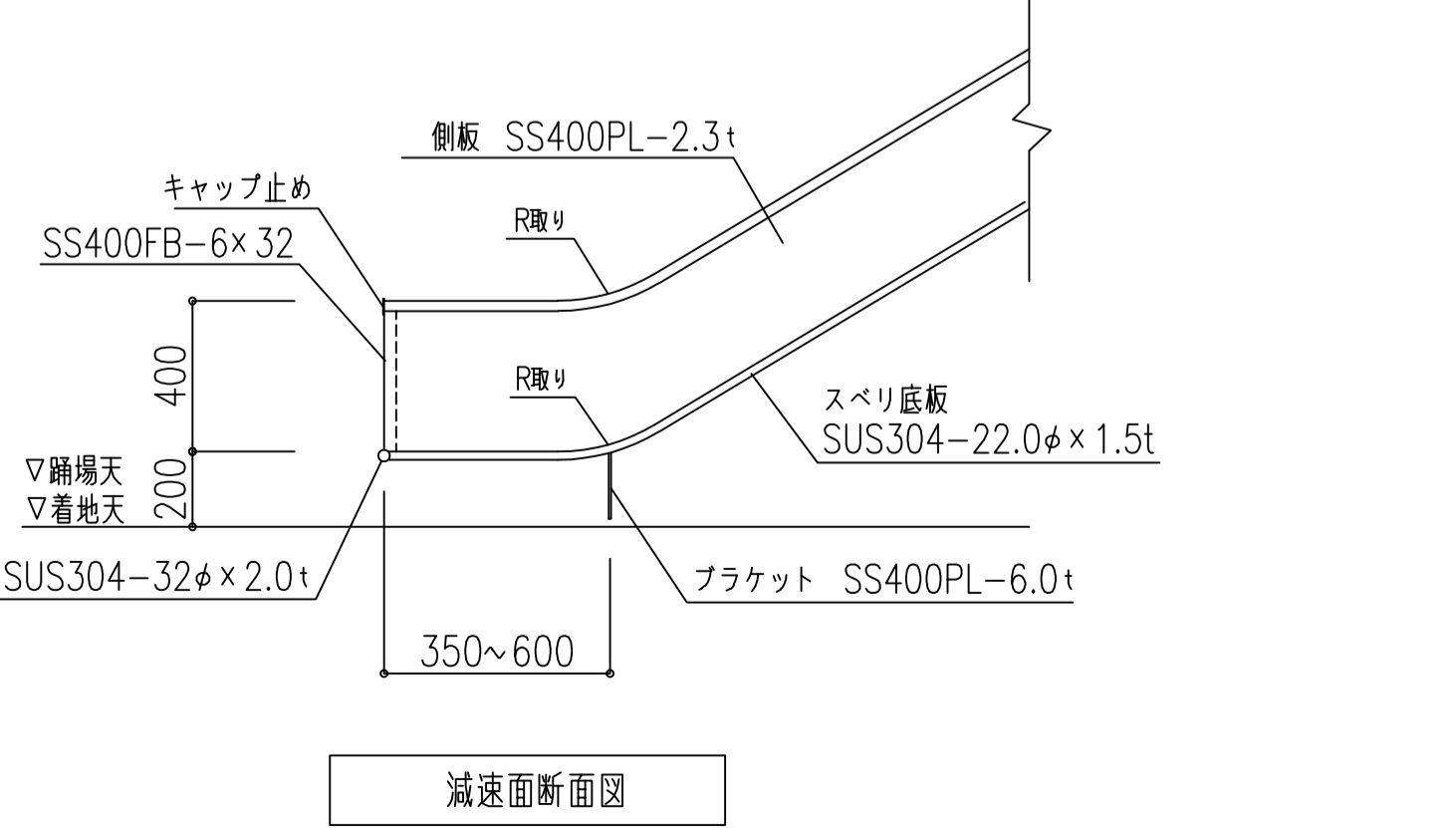
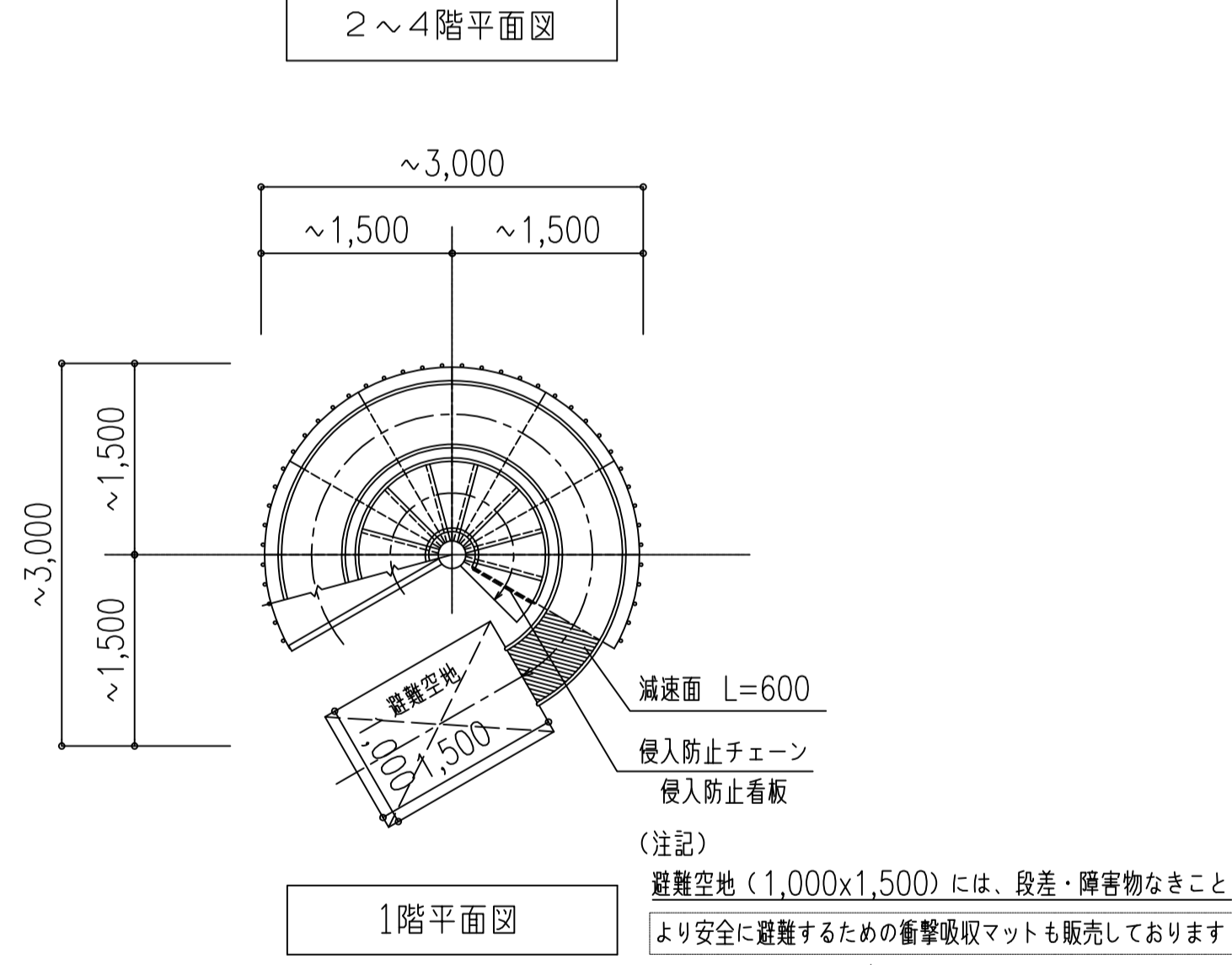
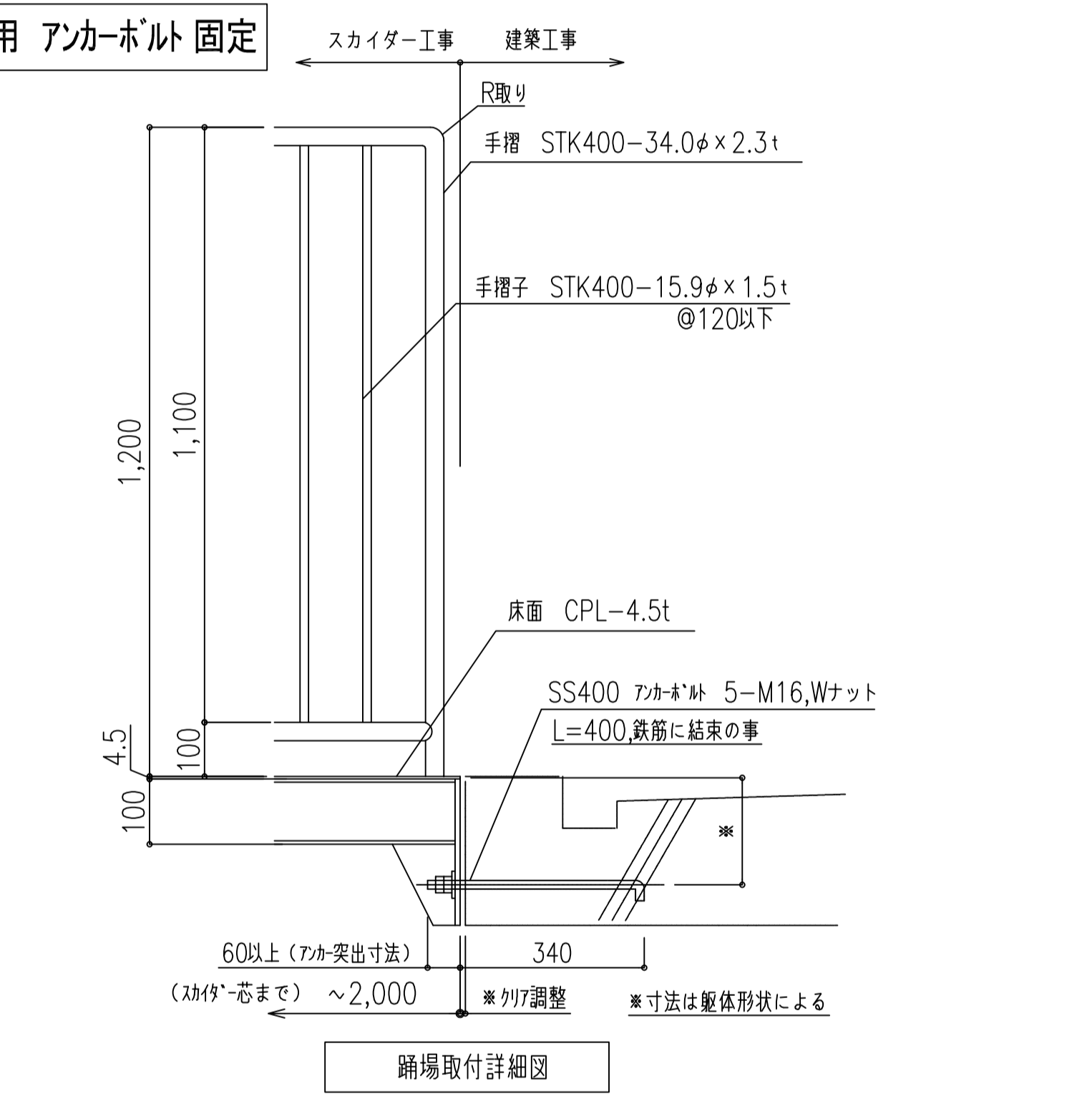


RC造建物用 アンカーボルト 固定



型式	避難用サベリ合スカイダー KL-CN型 5F 認定番号 たい-238号 (一財)日本消防設備安全センター認定品	
構成材料	スチール部 SUS304 (#400程度研磨仕上)	一般鋼材 SS400,STK400,SR235
塗装仕様 (鉄部)	防 錆	溶融亜鉛めっき (めっき鋼板,めっき処理パイプは除く) めっき処理後、溶接部はローバル補修とする
	錆止塗装	特殊エポキシ樹脂塗装 (ステンレス材は除く)
	仕上塗装	ウレタン樹脂塗装 (ステンレス材は除く) 日塗工色見本帳より1色
注 記	<ul style="list-style-type: none"> <li>・基礎工事は建築工事とする</li> <li>・アンカーボルト埋設工事は建築工事とする</li> <li>・生産物賠償責任 (PL) 保険対象製品</li> </ul>	
<p>[標準図面について]</p> <ul style="list-style-type: none"> <li>・本図面は階高4,000による標準図面とし各寸法を定める</li> <li>・本型式は10階建まで対応し、滑り台勾配は25°~35°以下とする</li> <li>・サベリ台直径はφ2,800~φ3,000以下とする</li> <li>・勾配、踊場の形状および各寸法は、階高、取付位置により変更がある</li> <li>・サベリ台は左右どちらでも回転可能</li> <li>・分割構造とする</li> </ul> <p>(参考資料)            本体重量: 約6,100kg 積載荷重: 約7,200kg</p>		