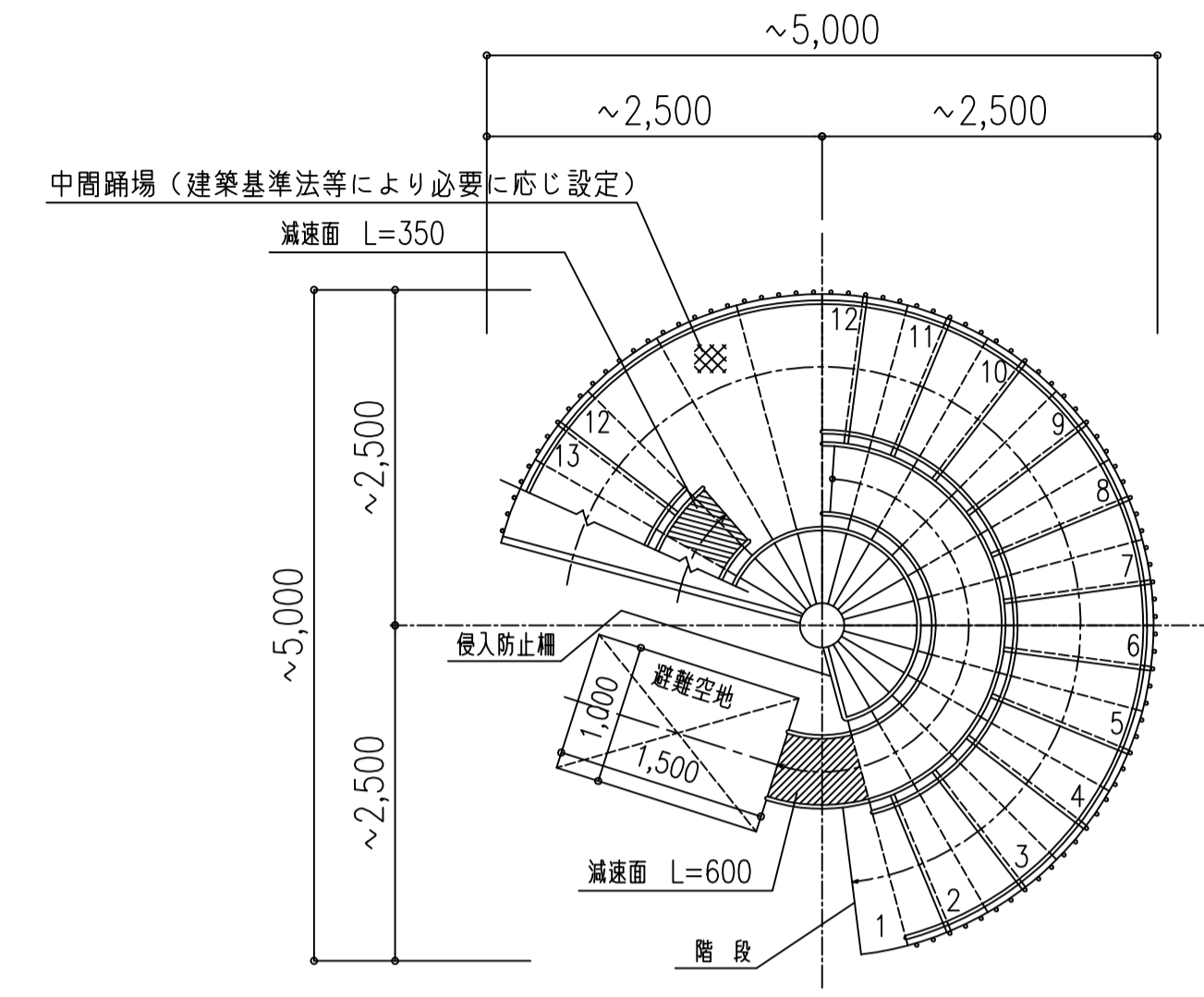
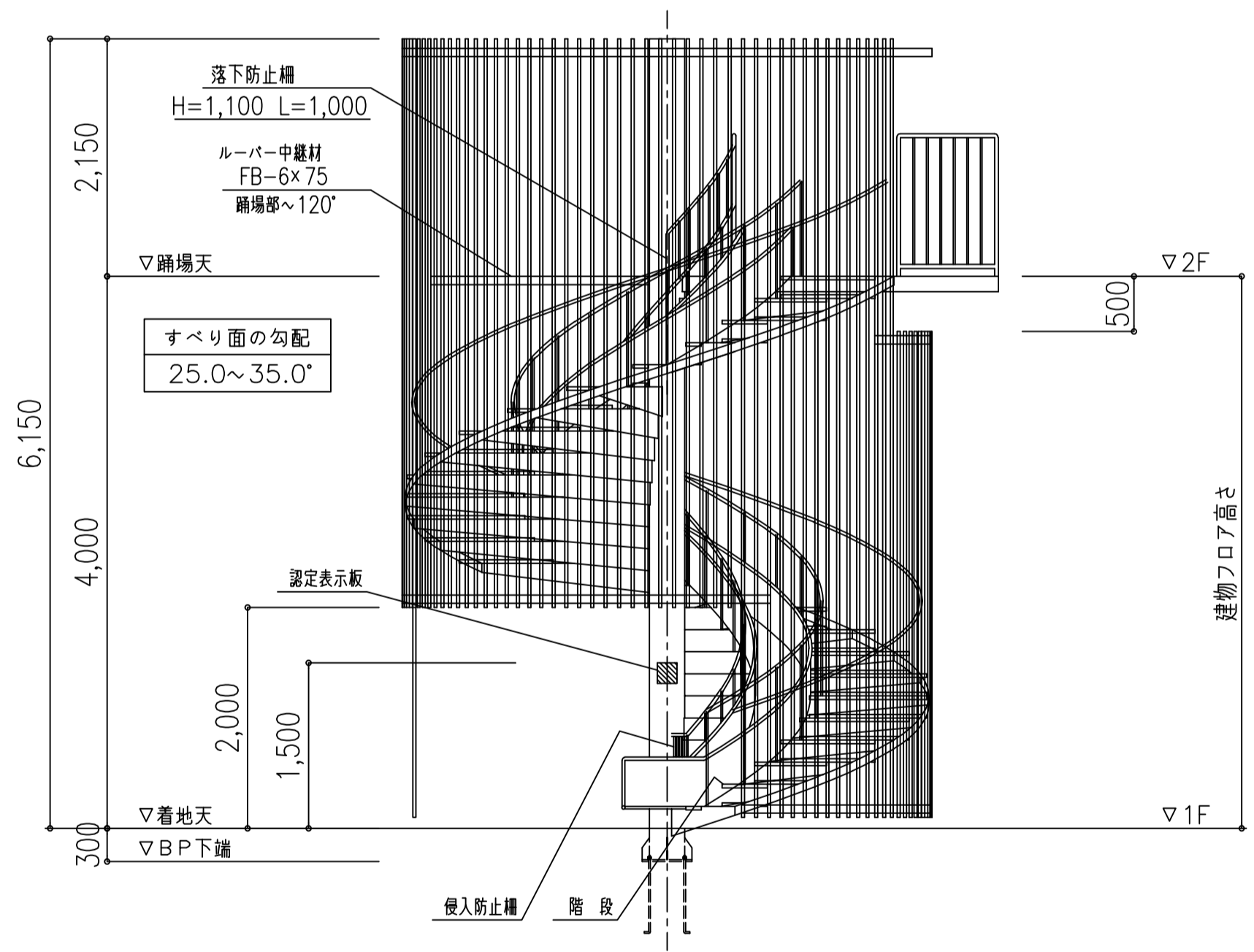


ルーバー天平面図

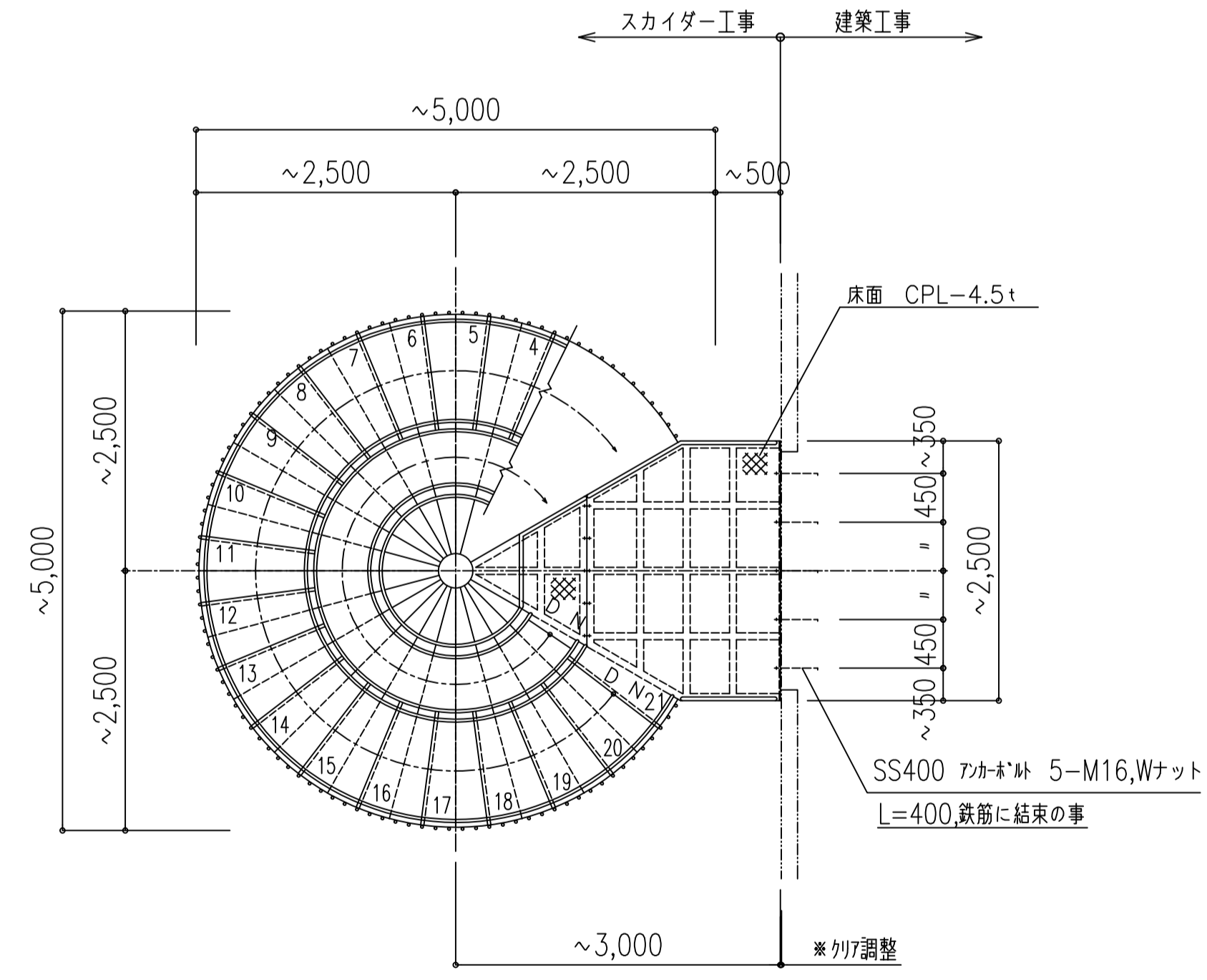


1階平面図

(注記)
避難空地 (1,000x1,500) には、段差・障害物なきこと
より安全に避難するための衝撃吸収マットも販売しております



立面図



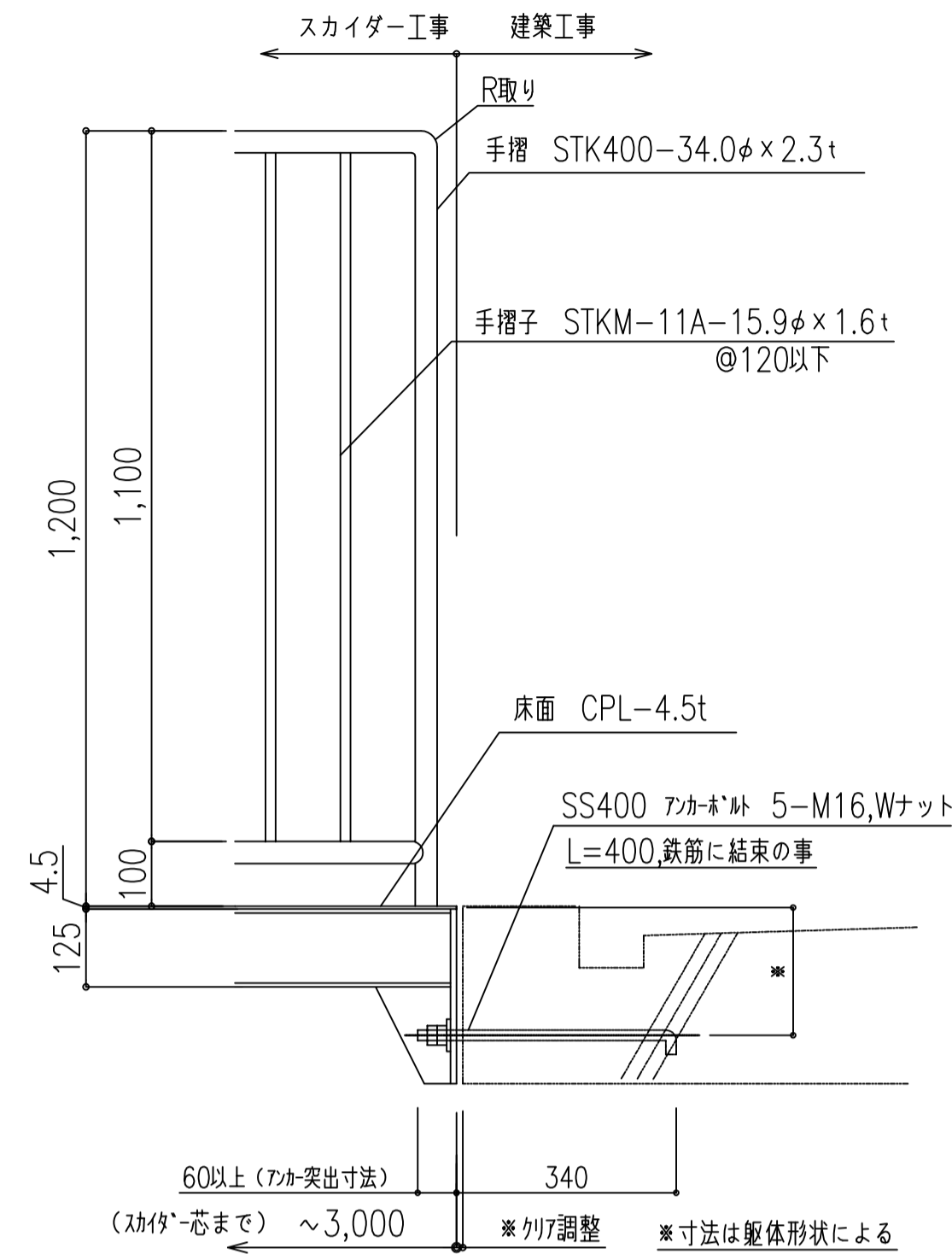
2階平面図

型式	避難用すべり台スカイダー KL-XAG型 2F 認定番号 たい-236-1号 (一財)日本消防設備安全センター認定品	
構成材料	スチール部 一般鋼材	SUS304 (#400程度研磨仕上) SS400,STK400,SR235,STKM
塗装仕様 (鉄部)	防 錆	溶融亜鉛めっき (めっき鋼板,めっき処理パイプは除く) めっき処理後、溶接部はローバル補修とする
	錆止塗装	特殊エポキシ樹脂塗装 (ステンレス材は除く)
	仕上塗装	ウレタン樹脂塗装 (ステンレス材は除く) 日塗工色見本帳より1色
注 記	<ul style="list-style-type: none"> 基礎工事は建築工事とする アンカーボルト埋設工事は建築工事とする 生産物賠償責任 (PL) 保険対象製品 	

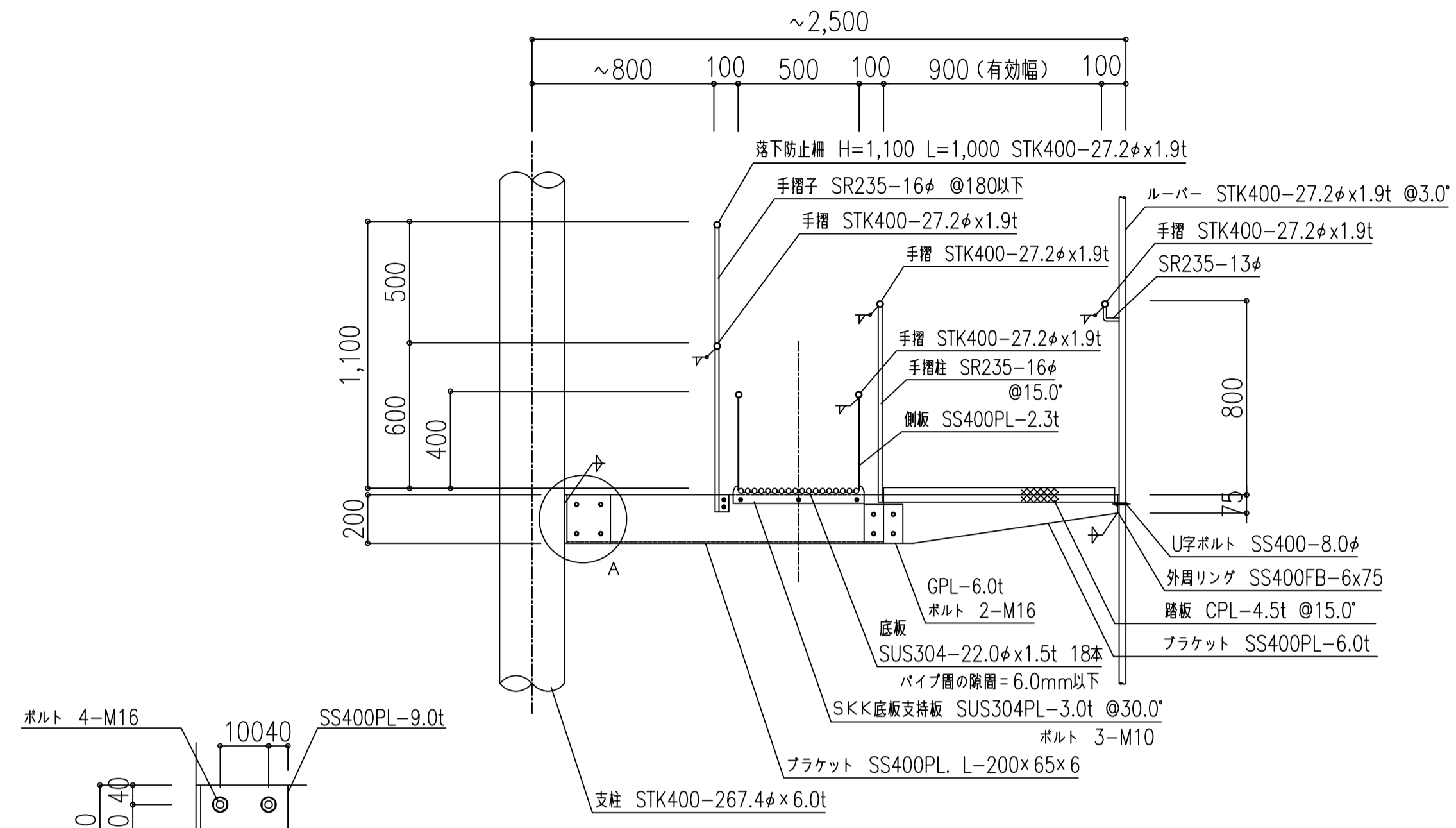
[標準図面について]
 ・本図面は階高4,000による標準図面とし各寸法を定める
 ・本型式は10階建まで対応し、滑り台勾配は25°~35°以下とする
 ・すべり台直径はφ4,400~φ5,000以下とする
 ・勾配、踊場の形状および各寸法は、階高、取付位置により変更がある
 ・すべり台は左右どちらでも回転可能

(参考資料)
 本体重量: 約3,600kg 積載荷重: 約7,000kg

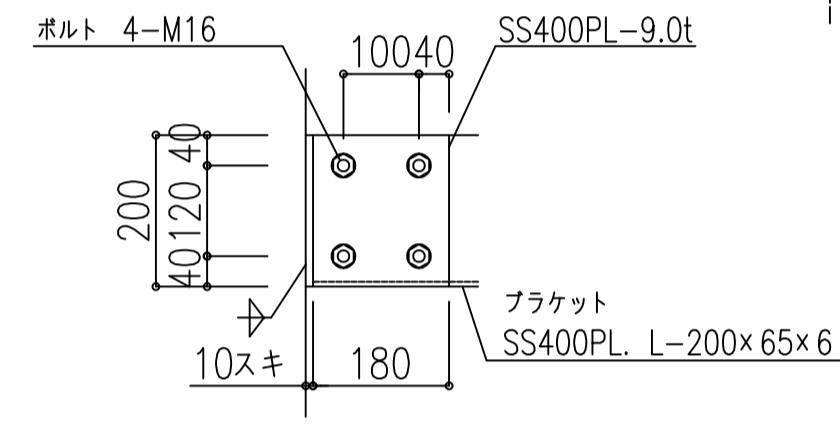
RC造建物用 アンカーボルト 固定



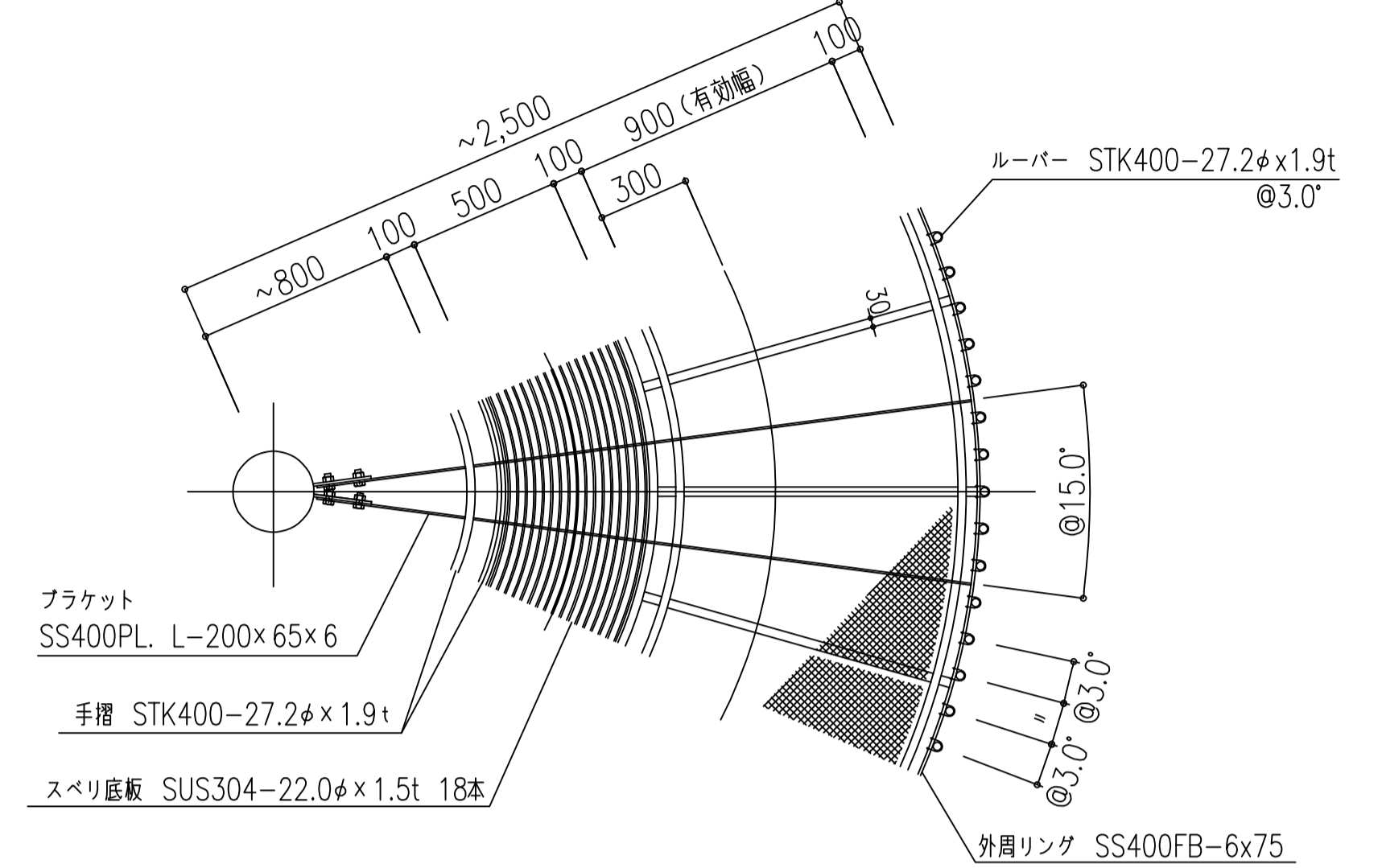
踊場取付詳細図



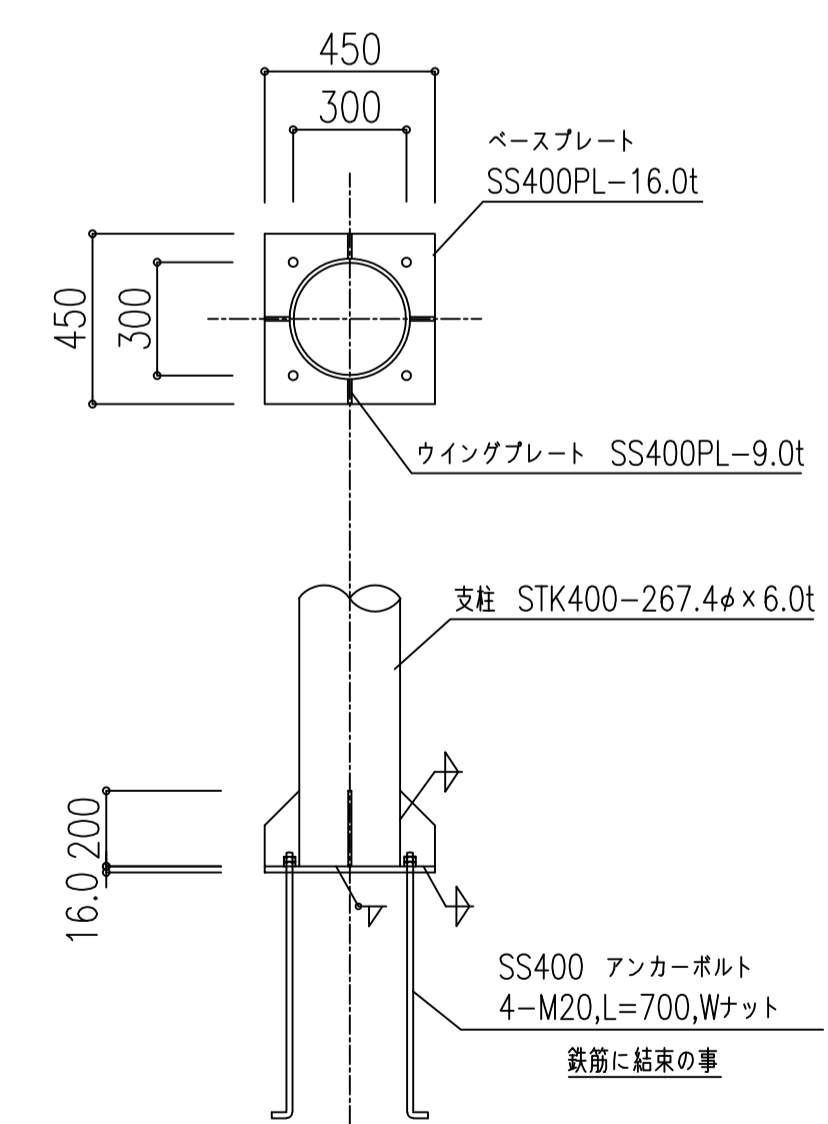
断面詳細図



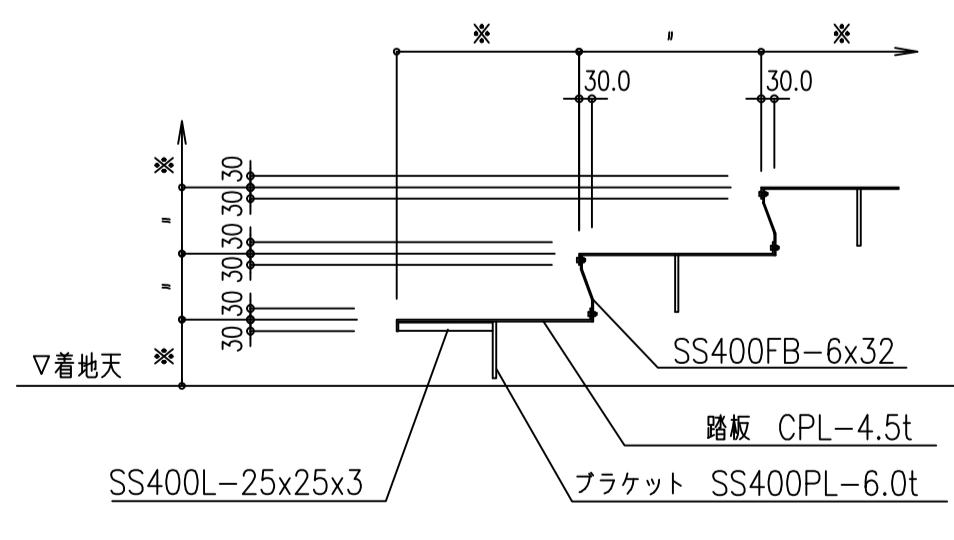
A部分詳細図



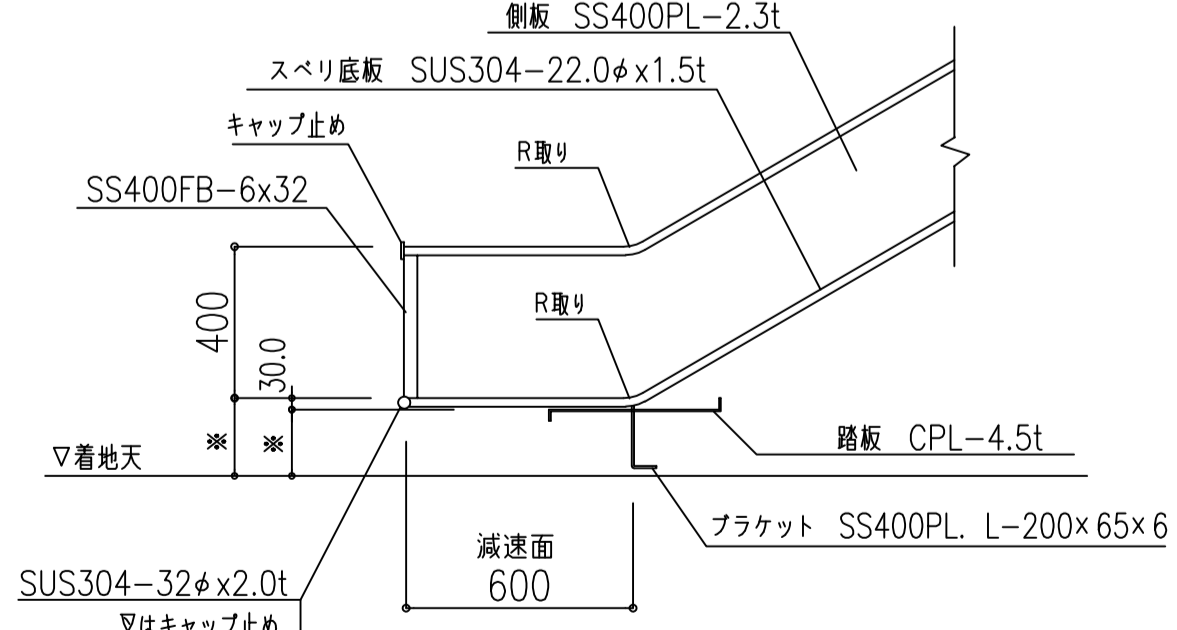
平面詳細図



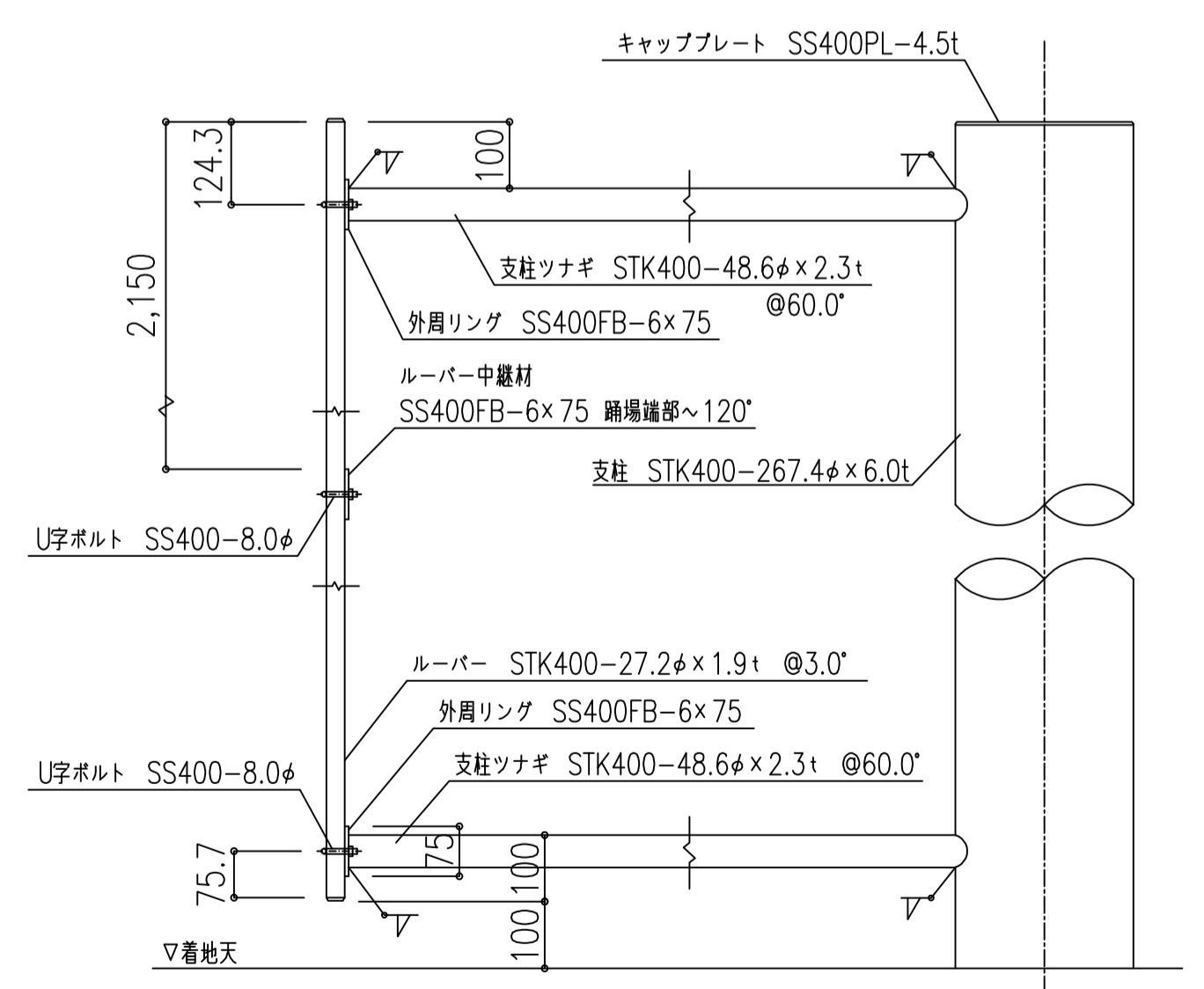
柱脚部詳細図



階段断面図(1F)



減速面断面図(1F)



ルーパー上下端部詳細図

工事名	訂正	<p>(一財) 日本消防設備安全センター第1号認定 全国8,000基の納入実績</p> <p>SKK 山陽建互株式会社</p> <p>TEL: 082-291-1020 FAX: 082-234-1100</p>	お問い合わせ	年 月 日	図面内容	縮尺	図面No.
				製作 年 月 日			