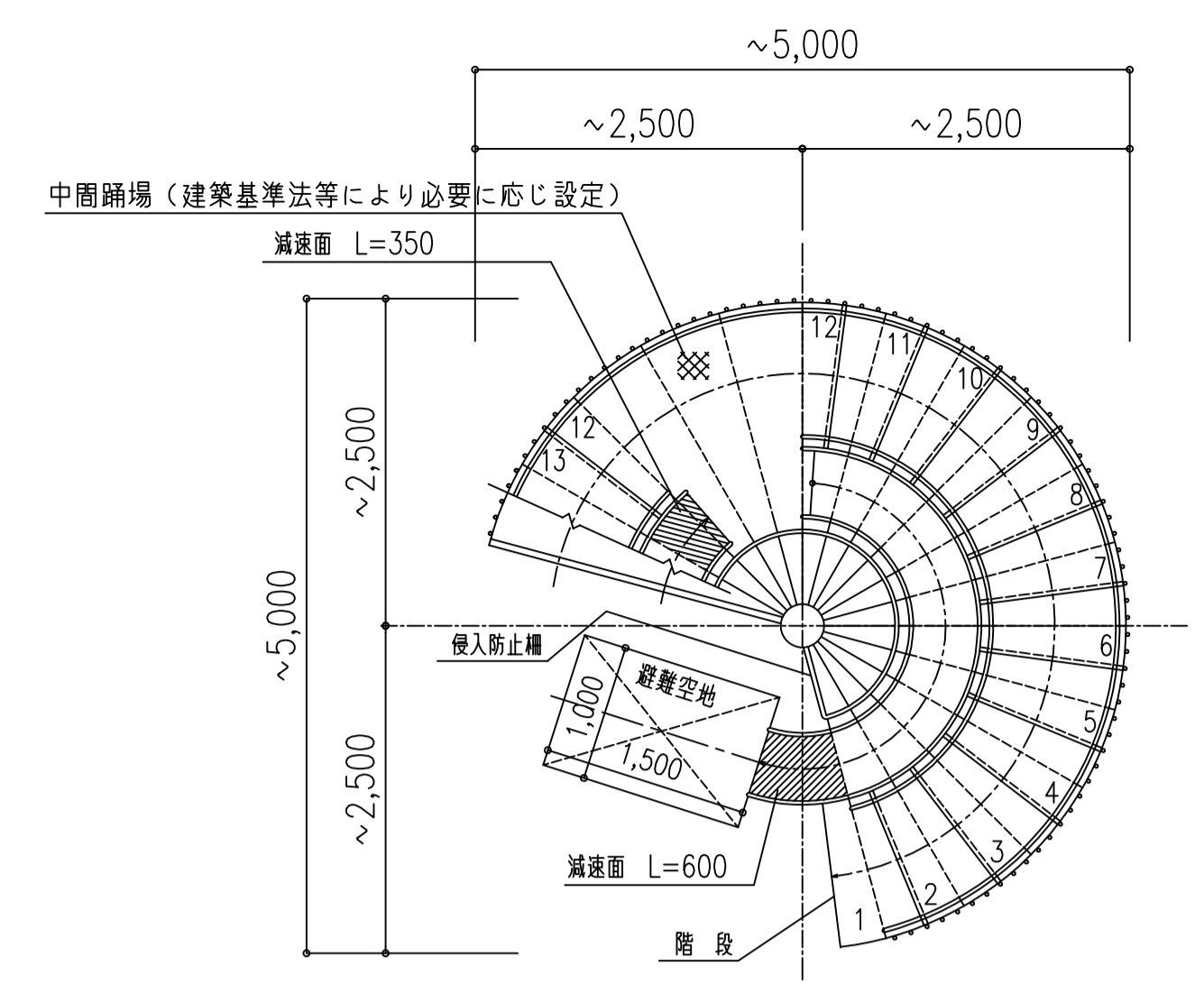
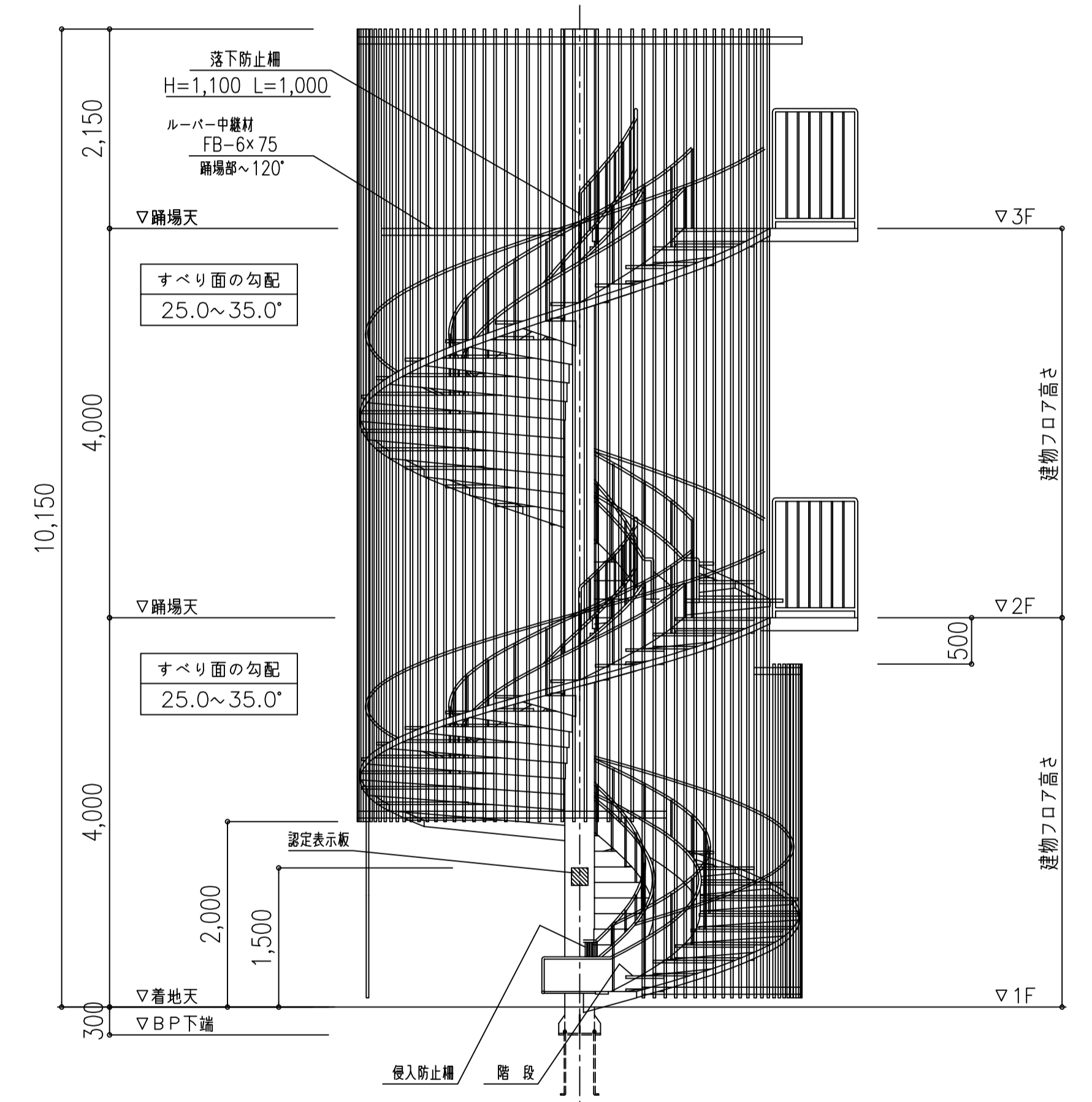


ルーバー天平面図

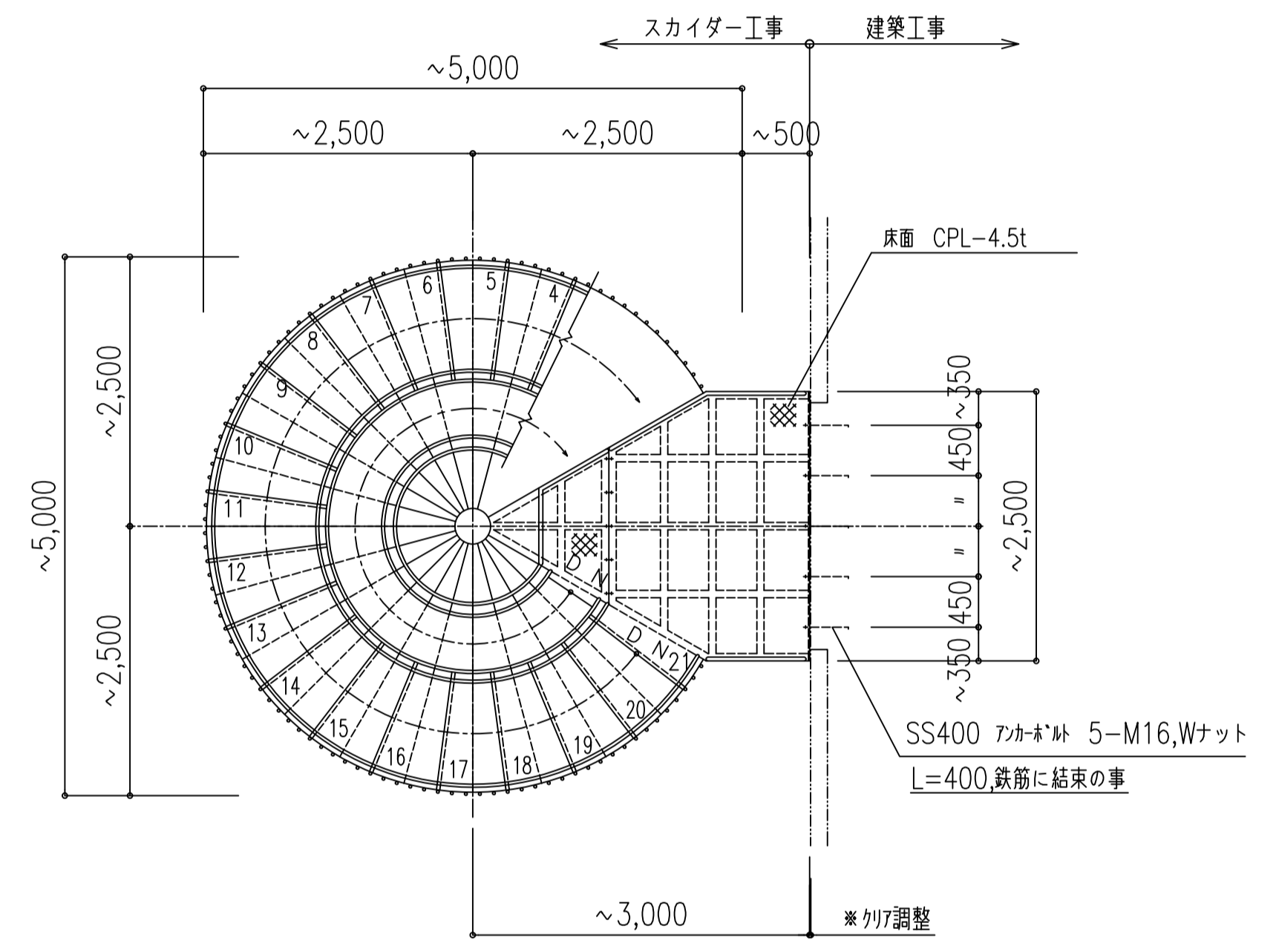


1階平面図

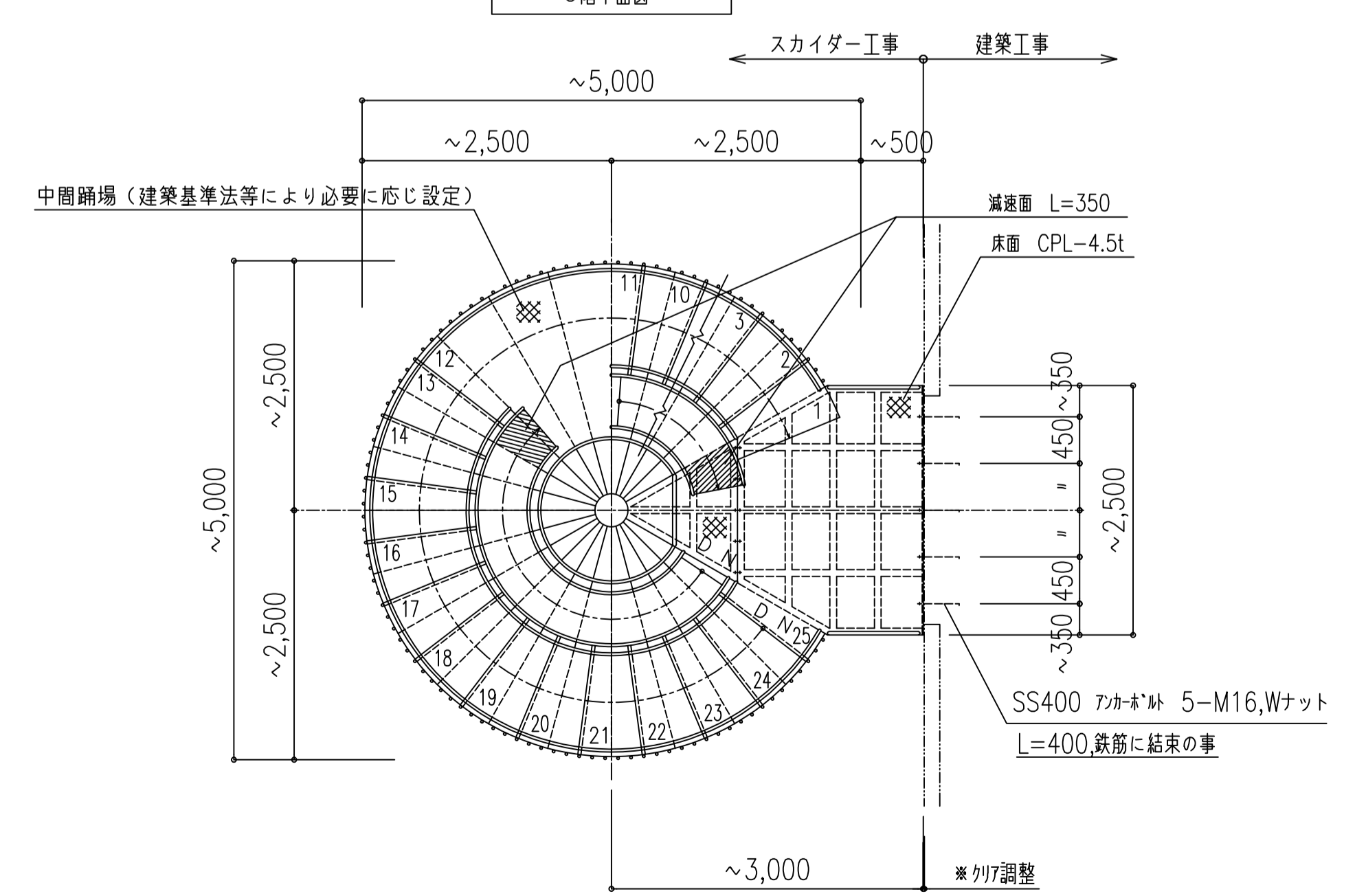
(注記)
避難空地 (1,000×1,500) には、段差・障害物なきこと
より安全に避難するための衝撃吸収マットも販売しております



立面図



3階平面図



2階平面図

型式	避難用すべり台スカイダー KL-XAC型 3F 認定番号 たい-236-1号 (一財)日本消防設備安全センター認定品	
構成材料	スチール部	SUS304 (#400程度研磨仕上)
	一般鋼材	SS400,STK400,SR235,STKM
塗装仕様 (鉄部)	防錆	溶融亜鉛めっき (めっき鋼板,めっき処理パイプは除く) めっき処理後、溶接部はローバル補修とする
	錆止塗装	特殊エポキシ樹脂塗装 (ステンレス材は除く)
	仕上塗装	ウレタン樹脂塗装 (ステンレス材は除く) 日塗工色見本帳より1色
注記	<ul style="list-style-type: none"> ・基礎工事は建築工事とする ・アンカーボルト埋設工事は建築工事とする ・生産物賠償責任 (PL) 保険対象製品 	

[標準図面について]
 ・本図面は階高4,000による標準図面とし各寸法を定める
 ・本型式は10階建まで対応し、滑り台勾配は25°~35°以下とする
 ・すべり台直径はφ4,400~φ5,000以下とする
 ・勾配、踊場の形状および各寸法は、階高、取付位置により変更がある
 ・すべり台は左右どちらでも回転可能
 (参考資料)
 本体重量: 約6,400kg 積載荷重: 約13,000kg

