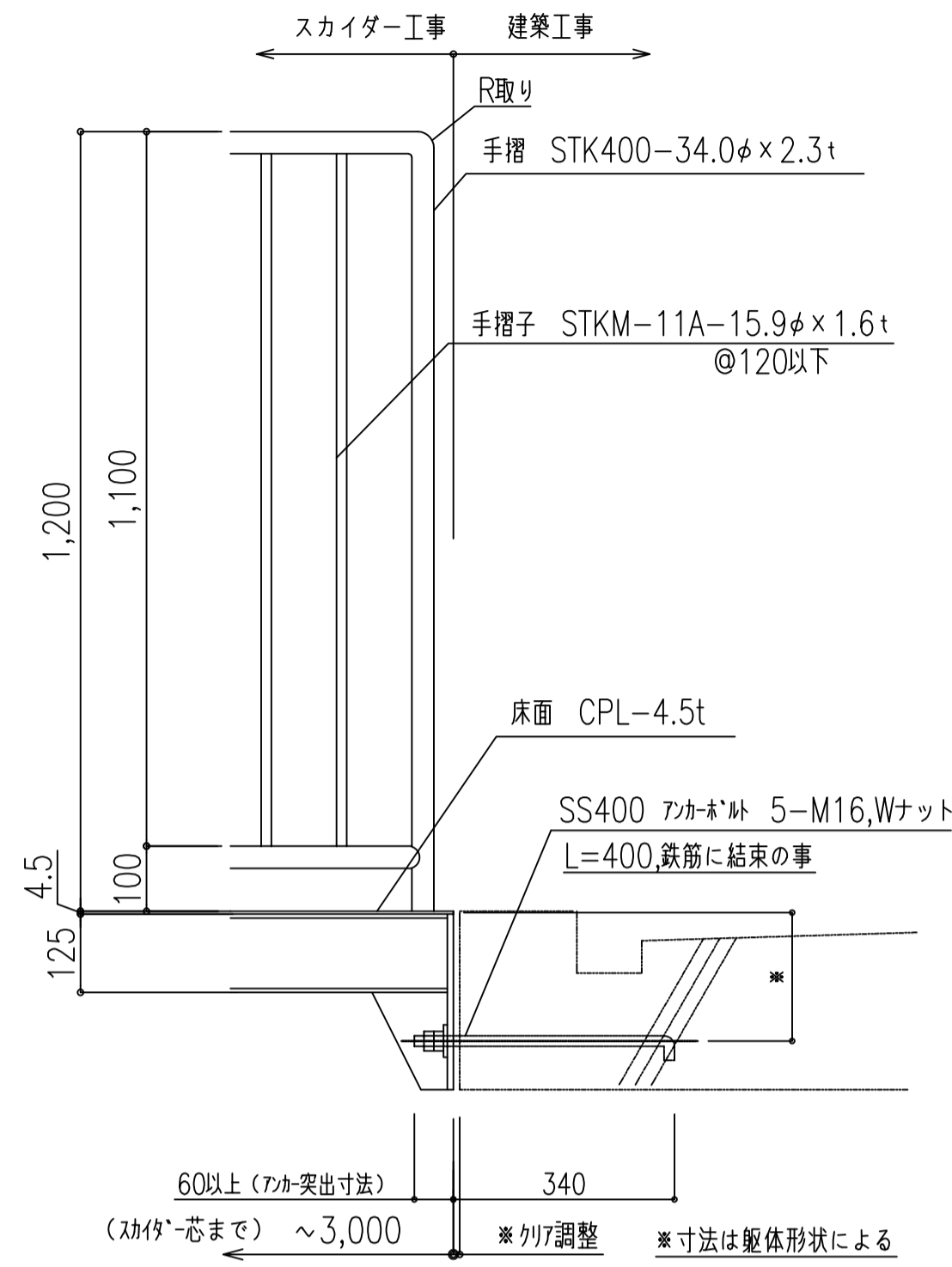
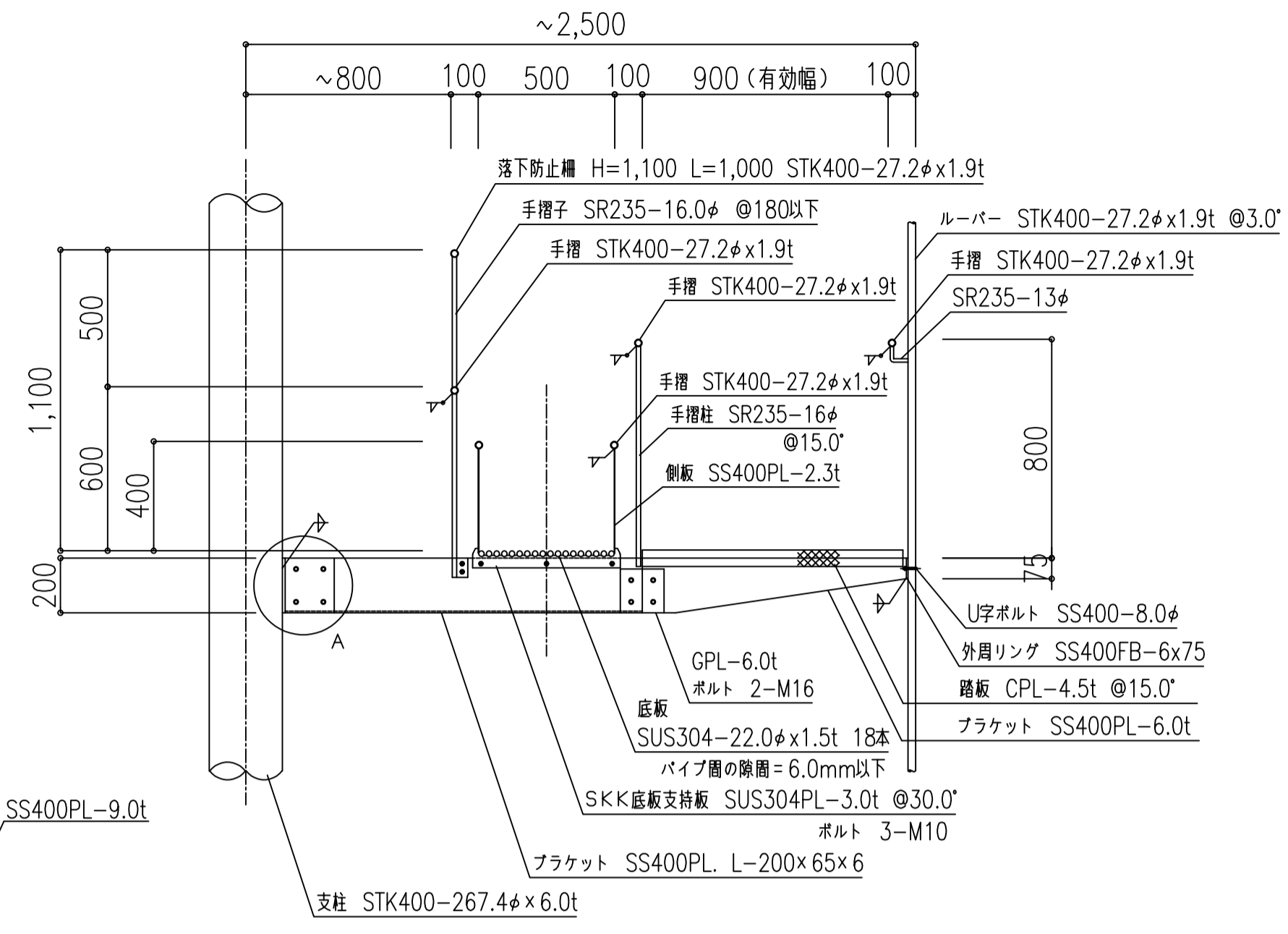


型式	避難用すべり台スカイダー KL-XAG型 5F 認定番号 たい-236-1号 (一財)日本消防設備安全センター認定品	
構成材料	スチール部 SUS304 (#400程度研磨仕上)	一般鋼材 SS400,STK400,SR235,STKM
塗装仕様 (鉄部)	防錆	溶融亜鉛めっき(めっき鋼板,めっき処理パイプは除く)めっき処理後、溶接部はローバル補修とする
	錆止塗装	特殊エポキシ樹脂塗装(ステンレス材は除く)
	仕上塗装	ウレタン樹脂塗装(ステンレス材は除く)日塗工色見本帳より1色
注記	<ul style="list-style-type: none"> 基礎工事は建築工事とする アンカーボルト埋設工事は建築工事とする 生産物賠償責任(PL)保険対象製品 	
<p>[標準図面について]</p> <ul style="list-style-type: none"> 本図面は階高4,000による標準図面とし各寸法を定める 本型式は10階建まで対応し、滑り台勾配は25°~35°以下とする すべり台直径はφ4,400~φ5,000以下とする 勾配、踊場の形状および各寸法は、階高、取付位置により変更がある すべり台は左右どちらでも回転可能 分割構造とする <p>(参考資料) 本体重量: 約11,900kg 積載荷重: 約25,000kg</p>		

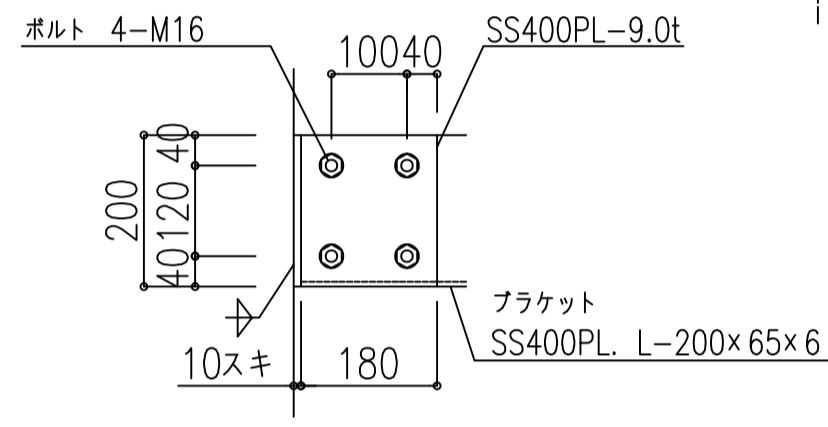
RC造建物用 アンカーボルト 固定



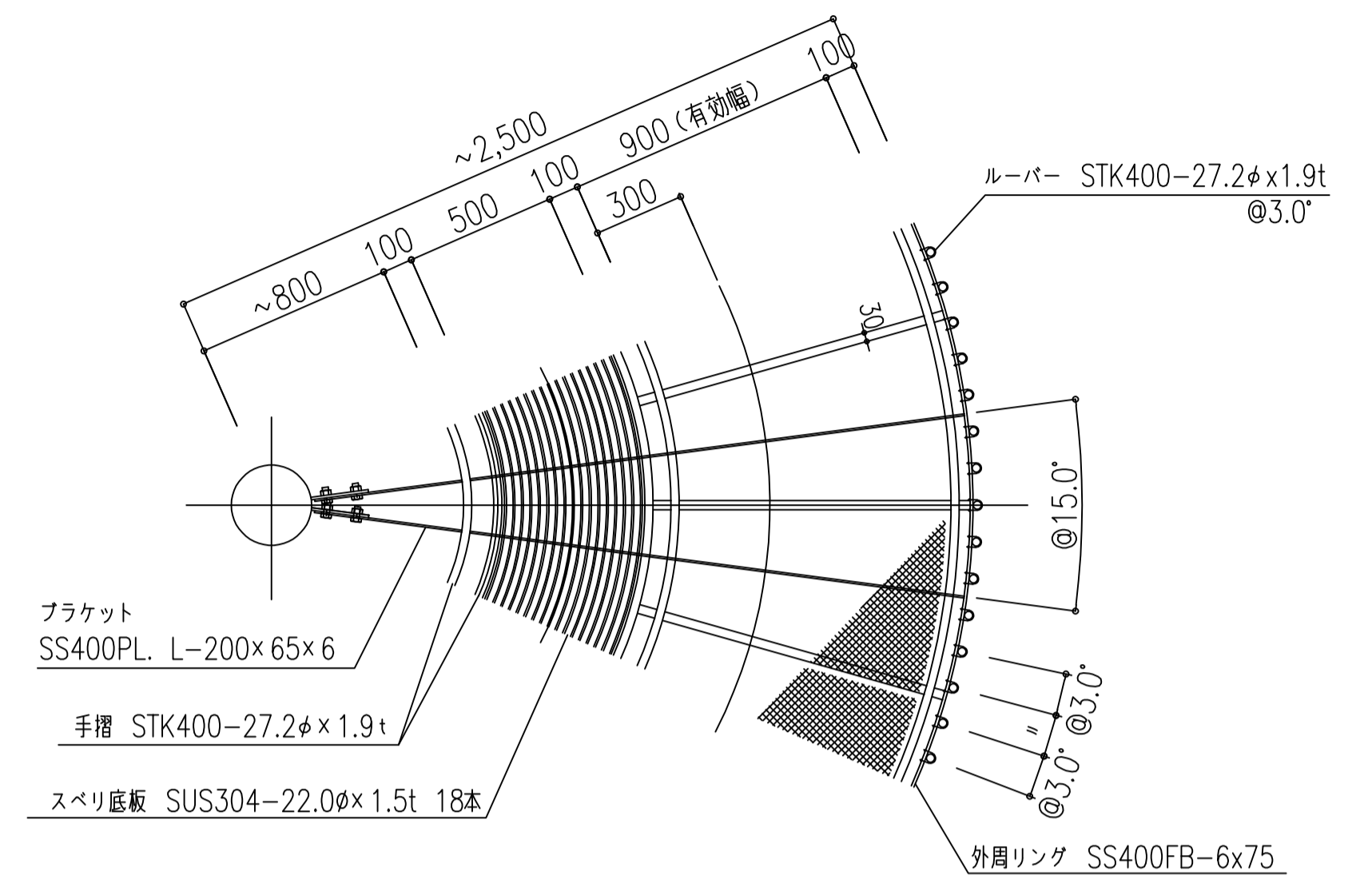
踊場取付詳細図



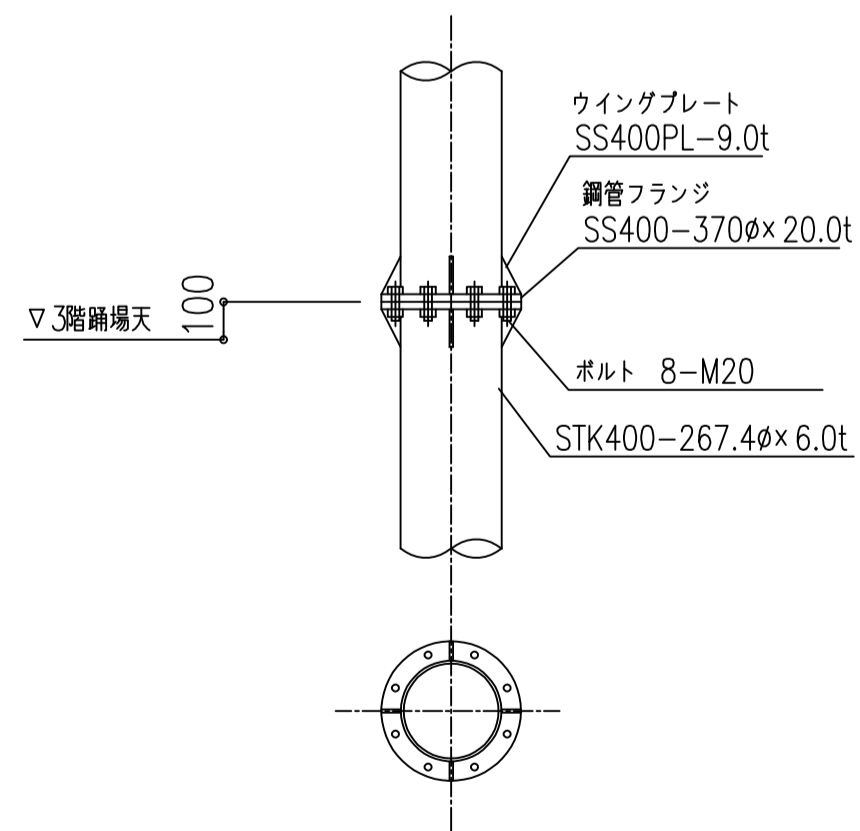
断面詳細図



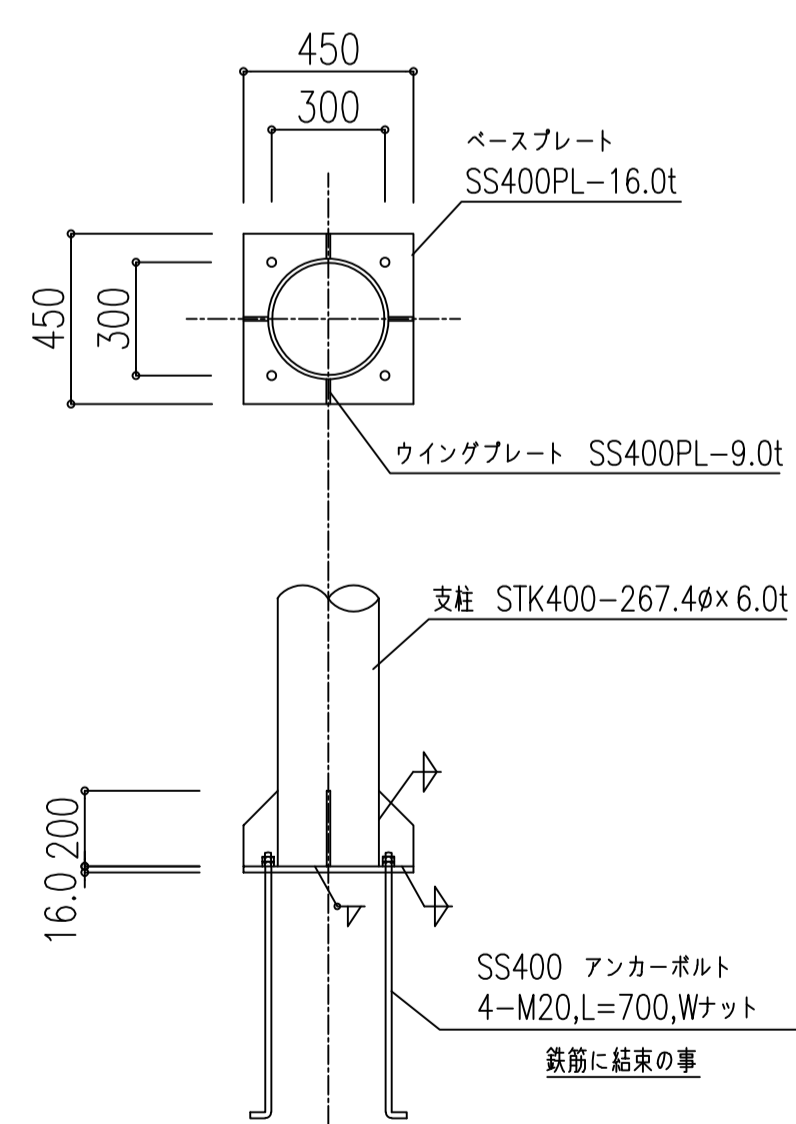
A部分詳細図



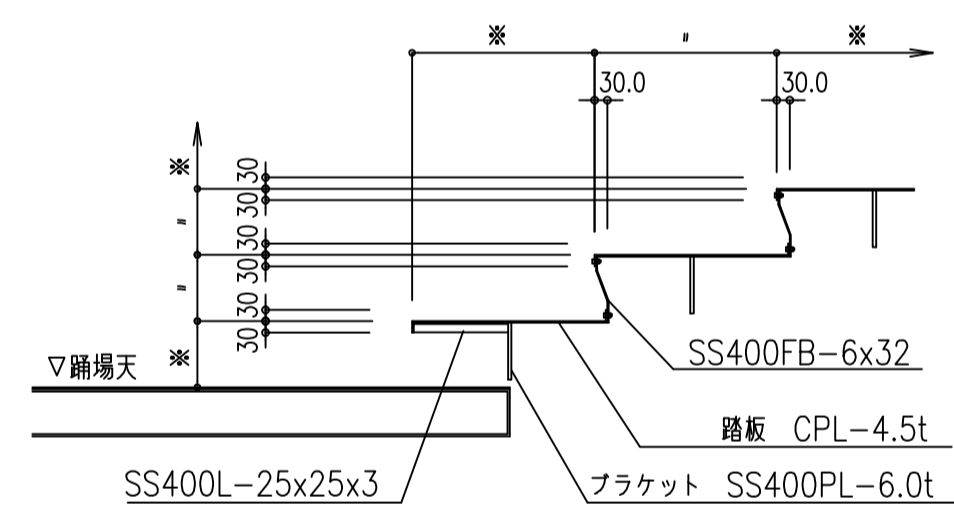
平面詳細図



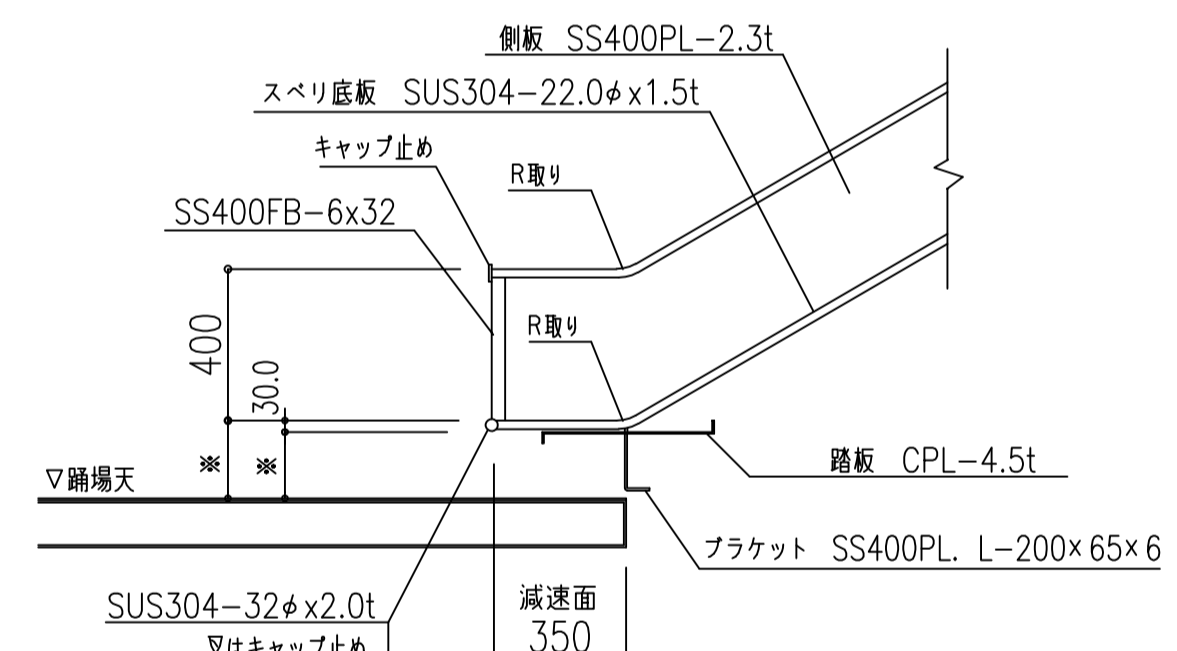
フランジ詳細図



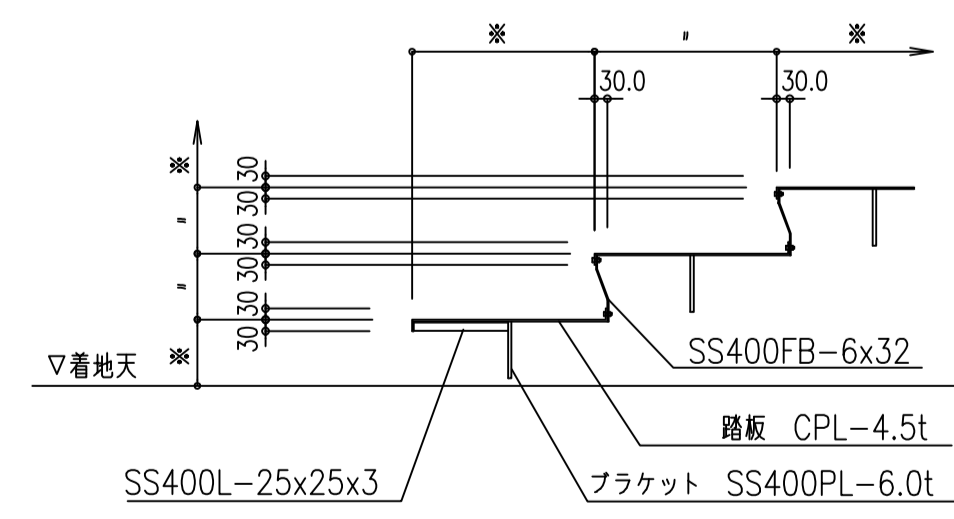
柱脚部詳細図



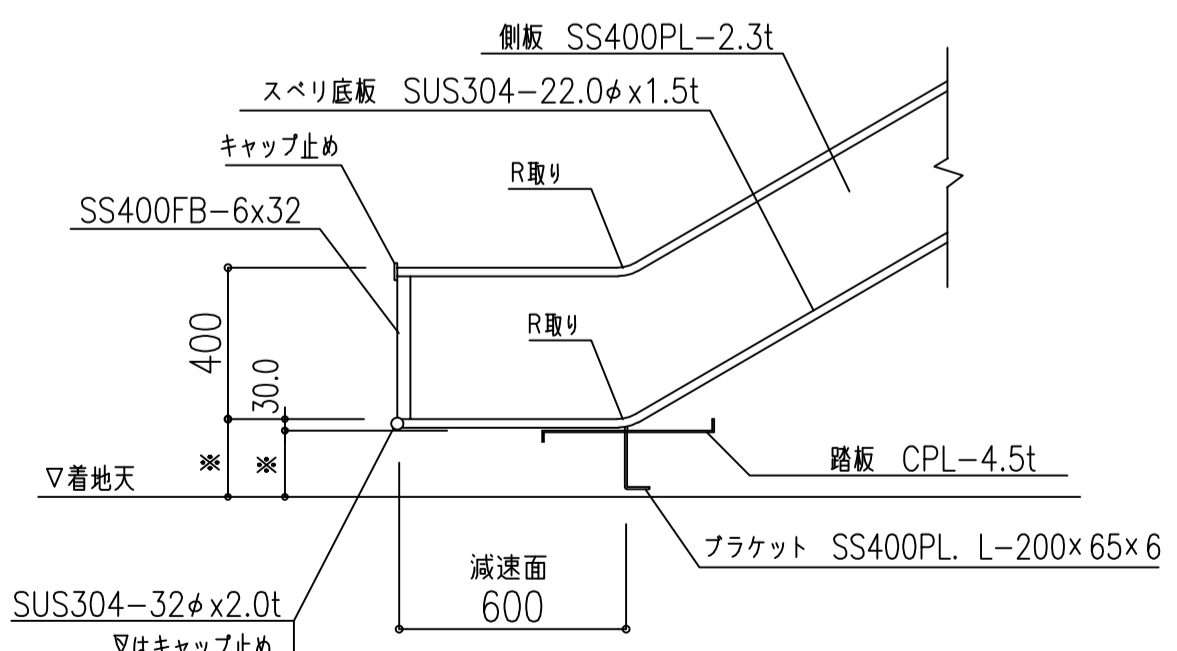
階段断面図(2F~)



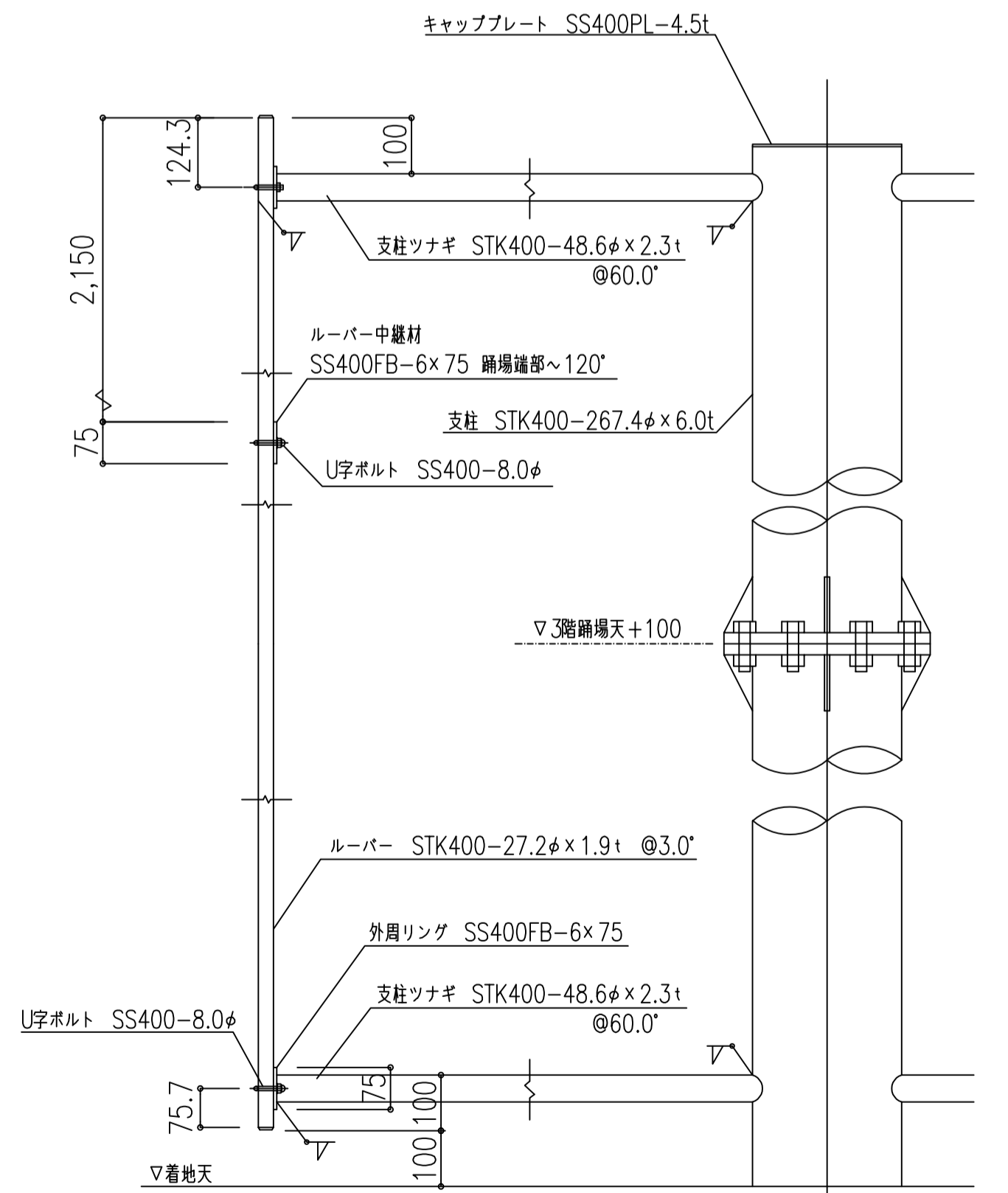
減速面断面図(2F~)



階段断面図(1F)



減速面断面図(1F)



ルーバー上下端部詳細図