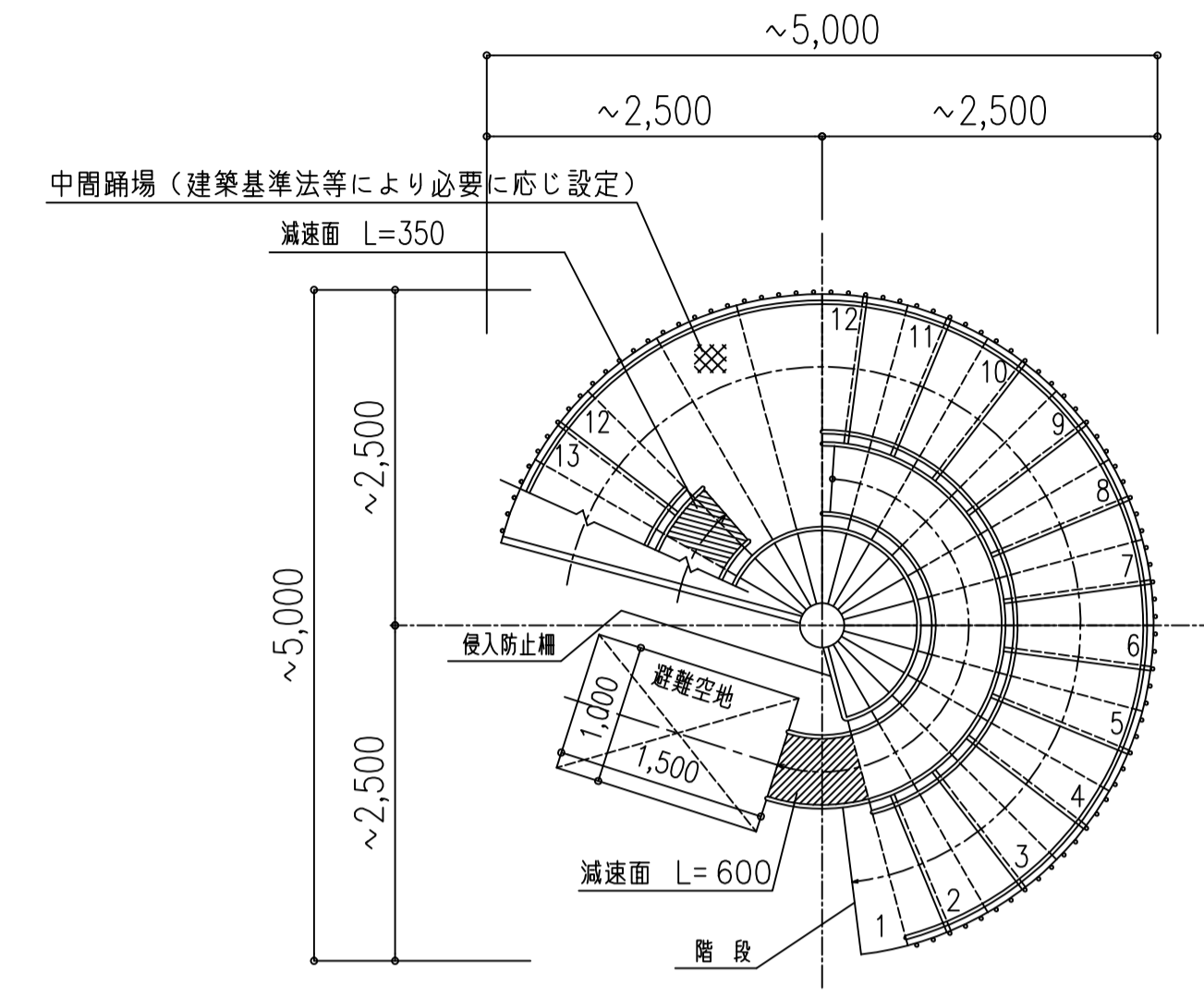
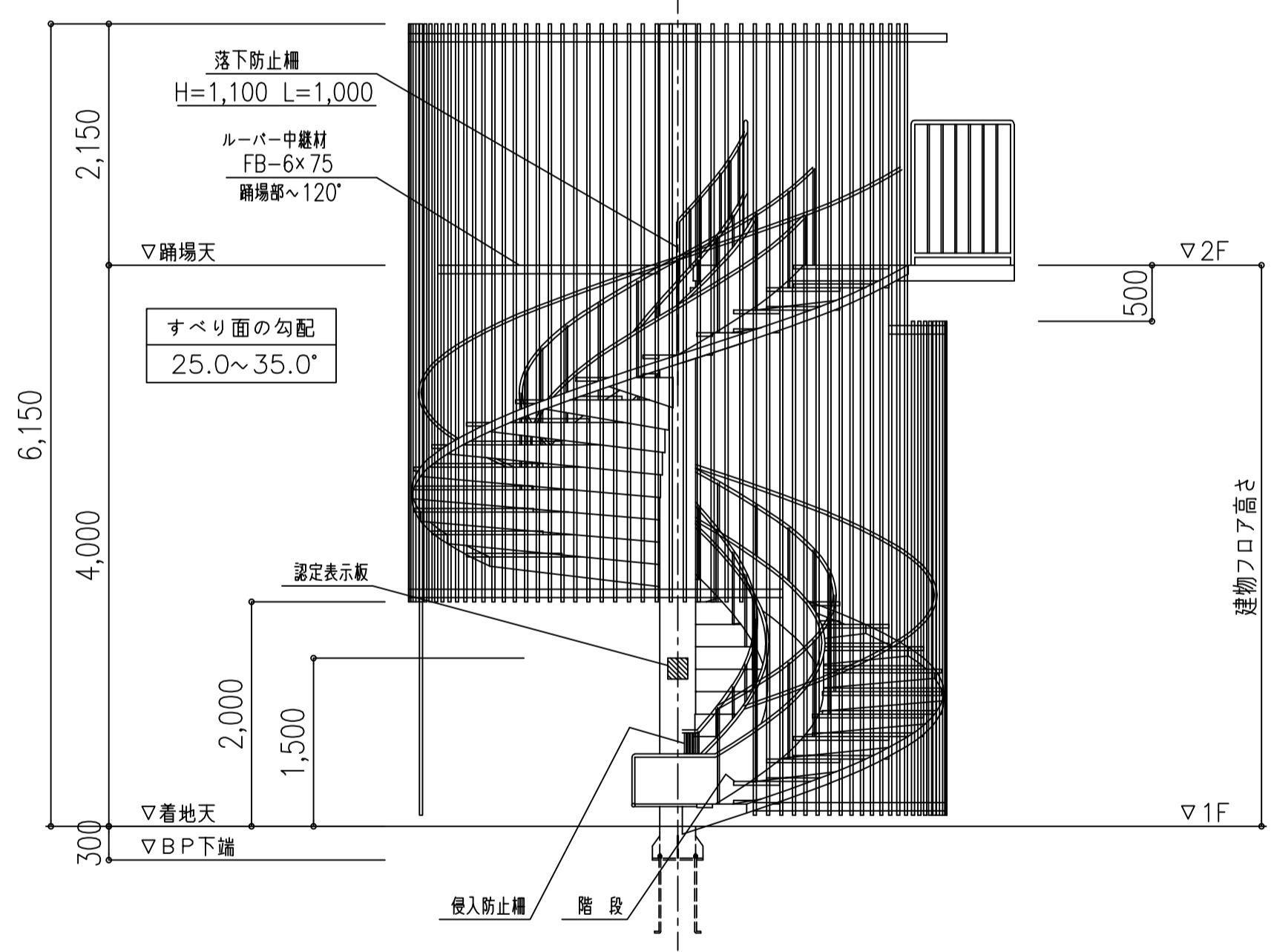


ルーバー天平面図

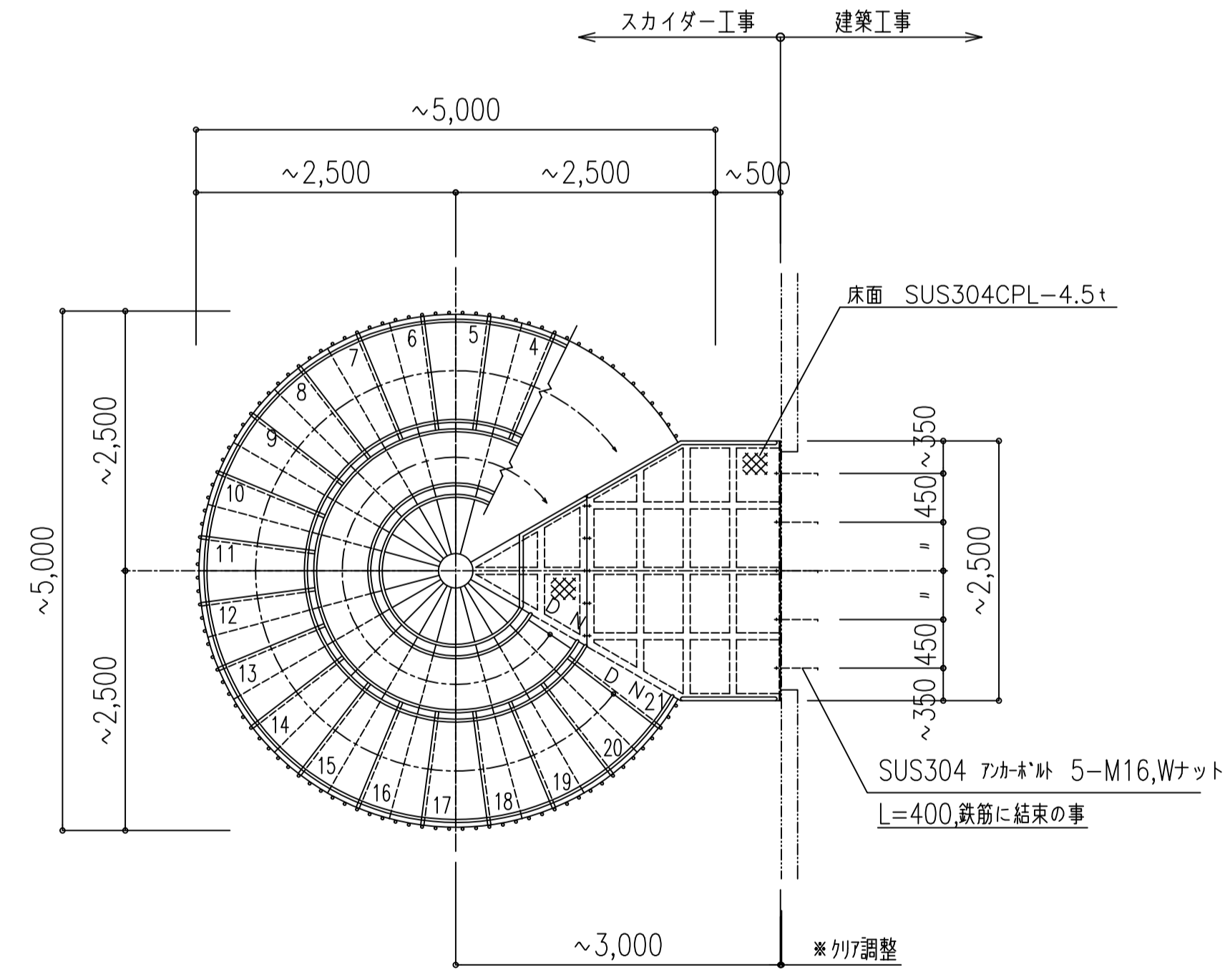


1階平面図

(注記)  
避難空地 (1,000x1,500) には、段差・障害物なきこと  
より安全に避難するための衝撃吸収マットも販売しております



立面図

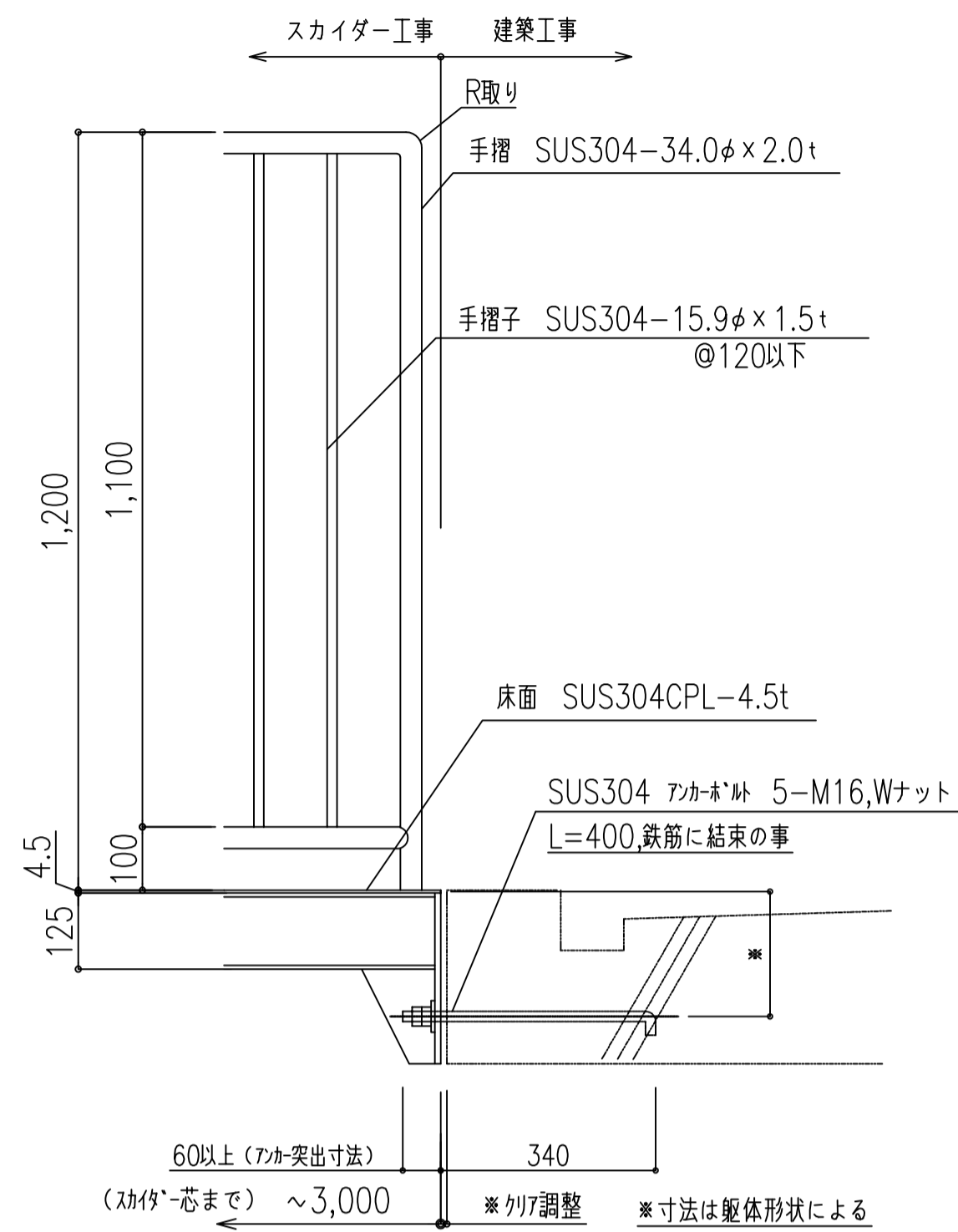


2階平面図

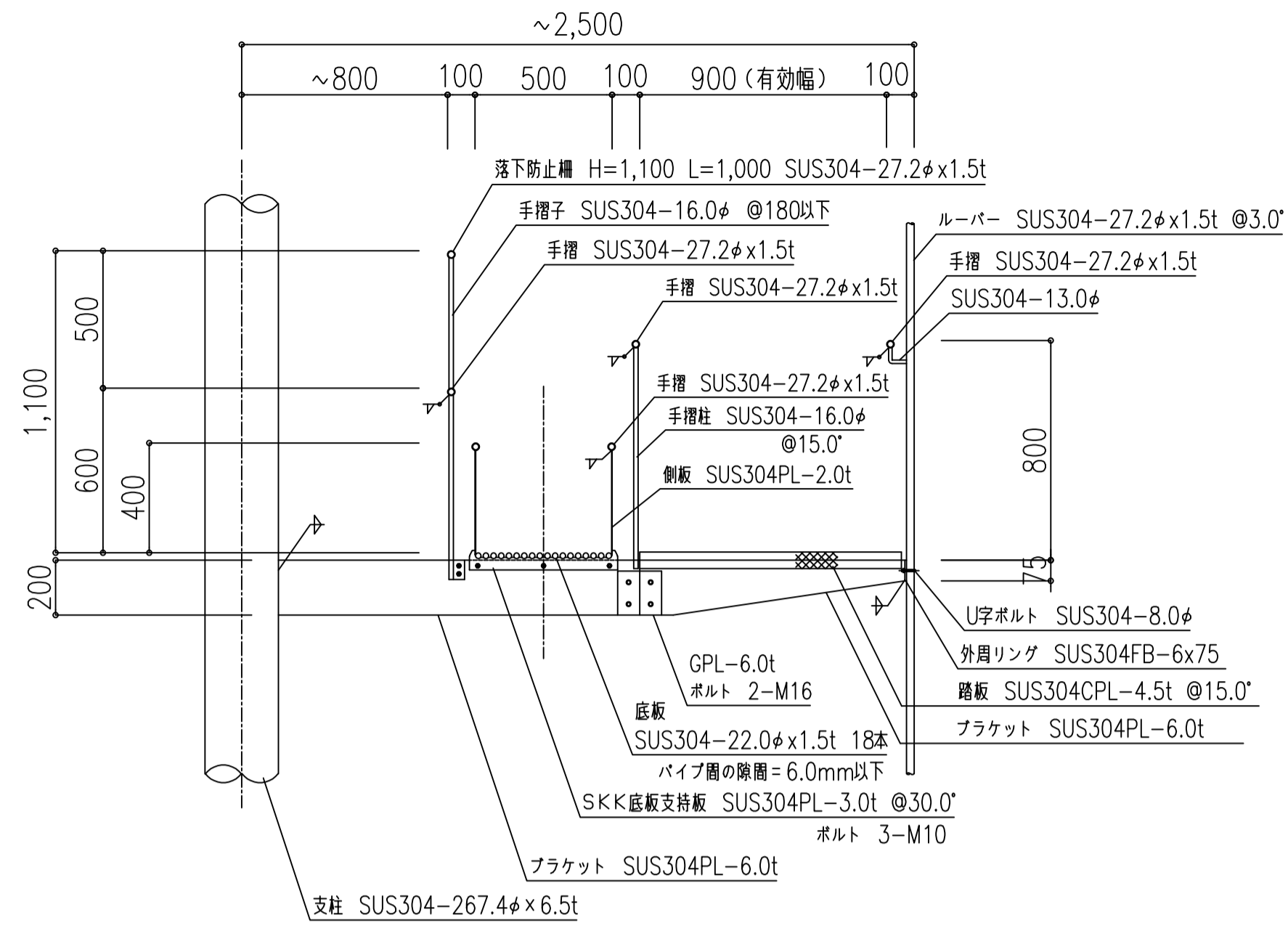
型式	避難用すべり台スカイダー KL-XSN型 2F 認定番号 たい-235号 (一財)日本消防設備安全センター認定品
構成材料	全てステンレス材 SUS304とする (骨材を除き、#400程度研磨仕上)
注記	・基礎工事は建築工事とする ・アンカーボルト埋設工事は建築工事とする ・生産物賠償責任 (PL) 保険対象製品

[標準図面について]  
 ・本図面は階高4,000による標準図面とし各寸法を定める  
 ・本型式は10階建まで対応し、滑り台勾配は25°~35°以下とする  
 ・すべり台直径はφ4,400~φ5,000以下とする  
 ・勾配、踊場の形状および各寸法は、階高、取付位置により変更がある  
 ・すべり台は左右どちらでも回転可能

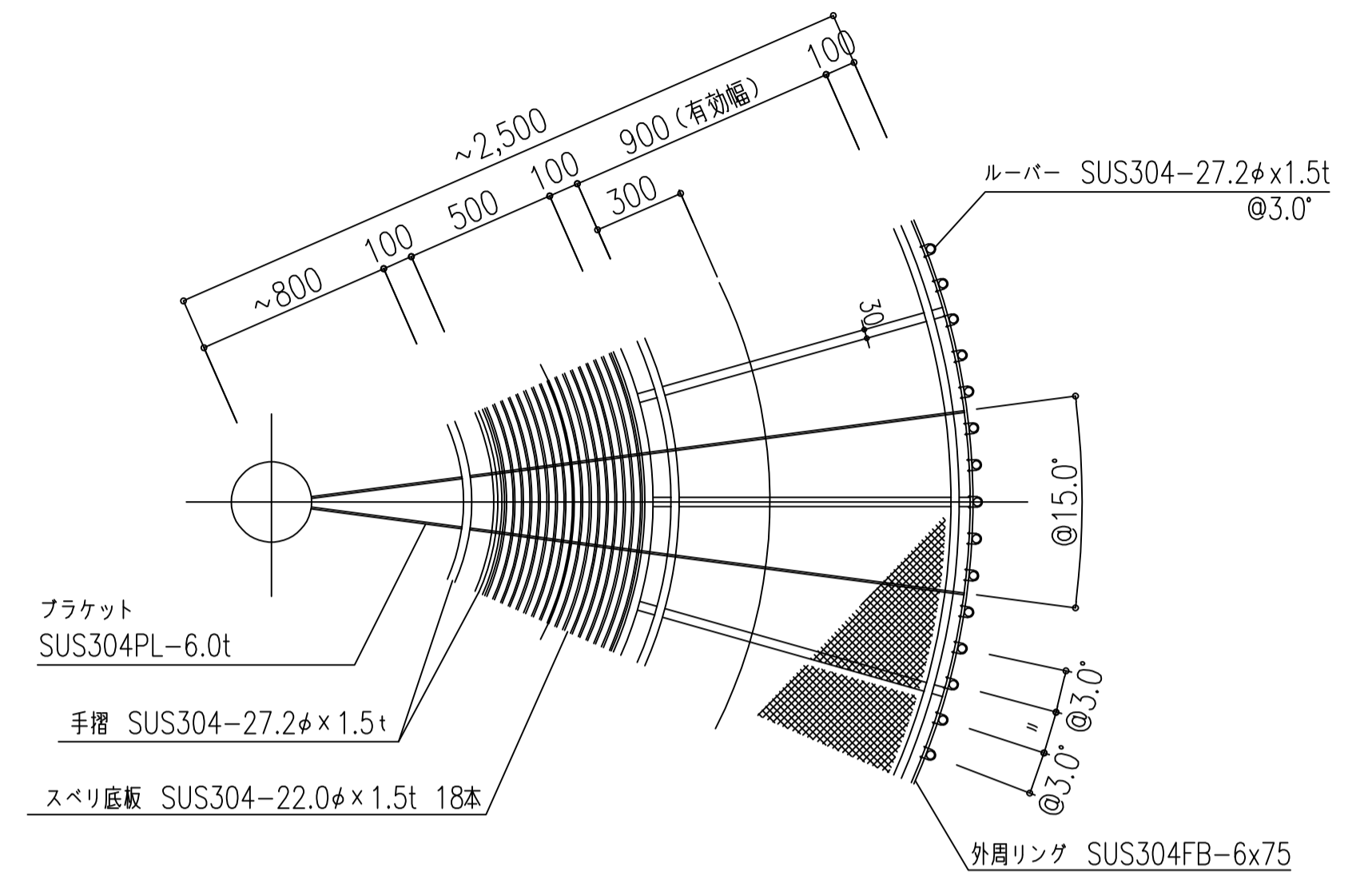
RC造建物用 アンカーボルト 固定



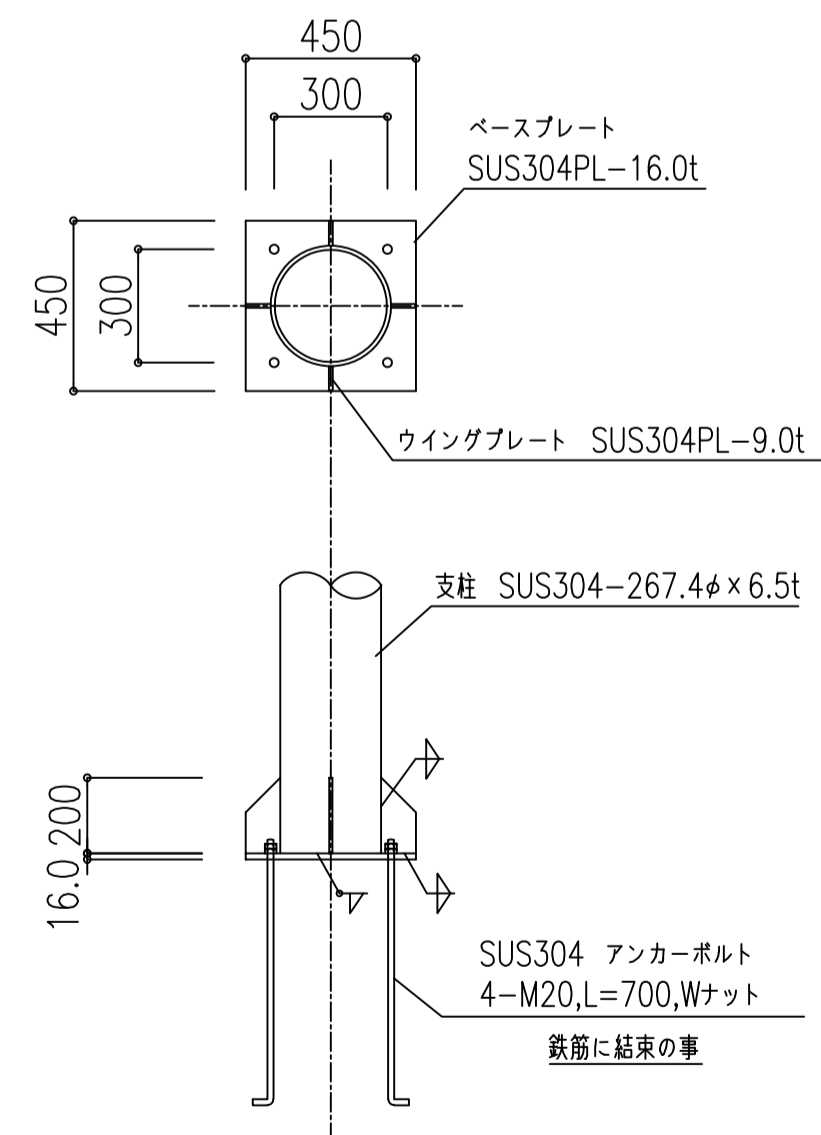
踊場取付詳細図



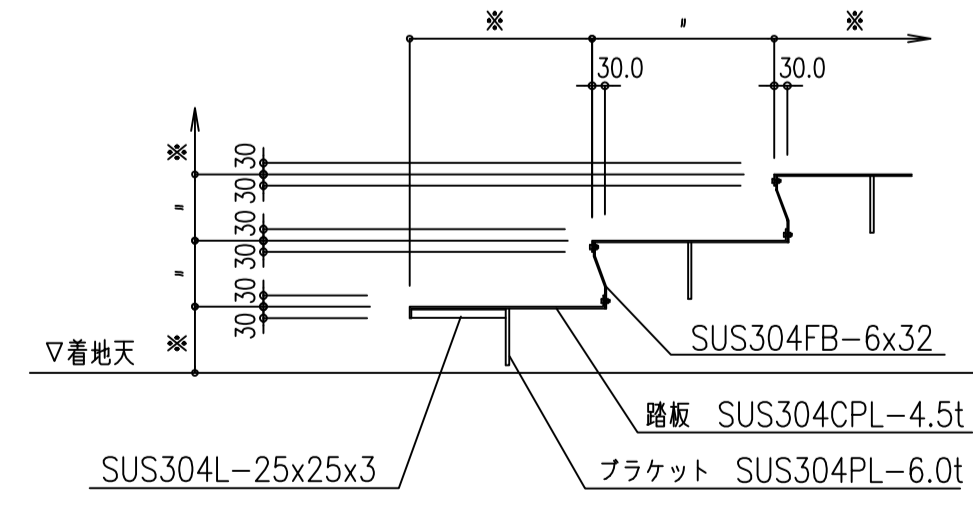
断面詳細図



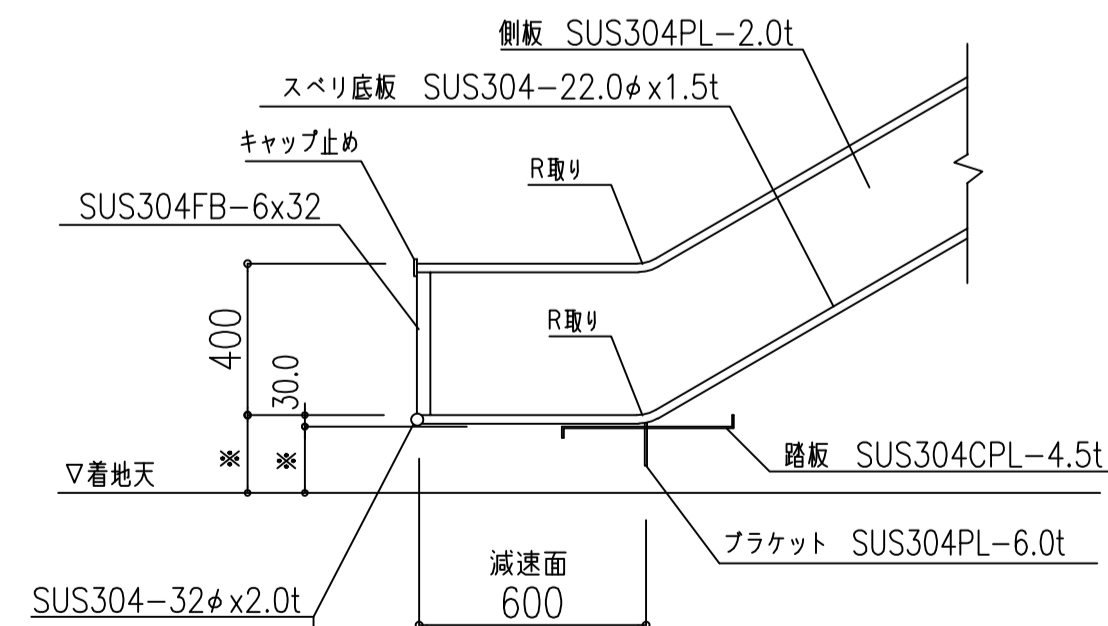
平面詳細図



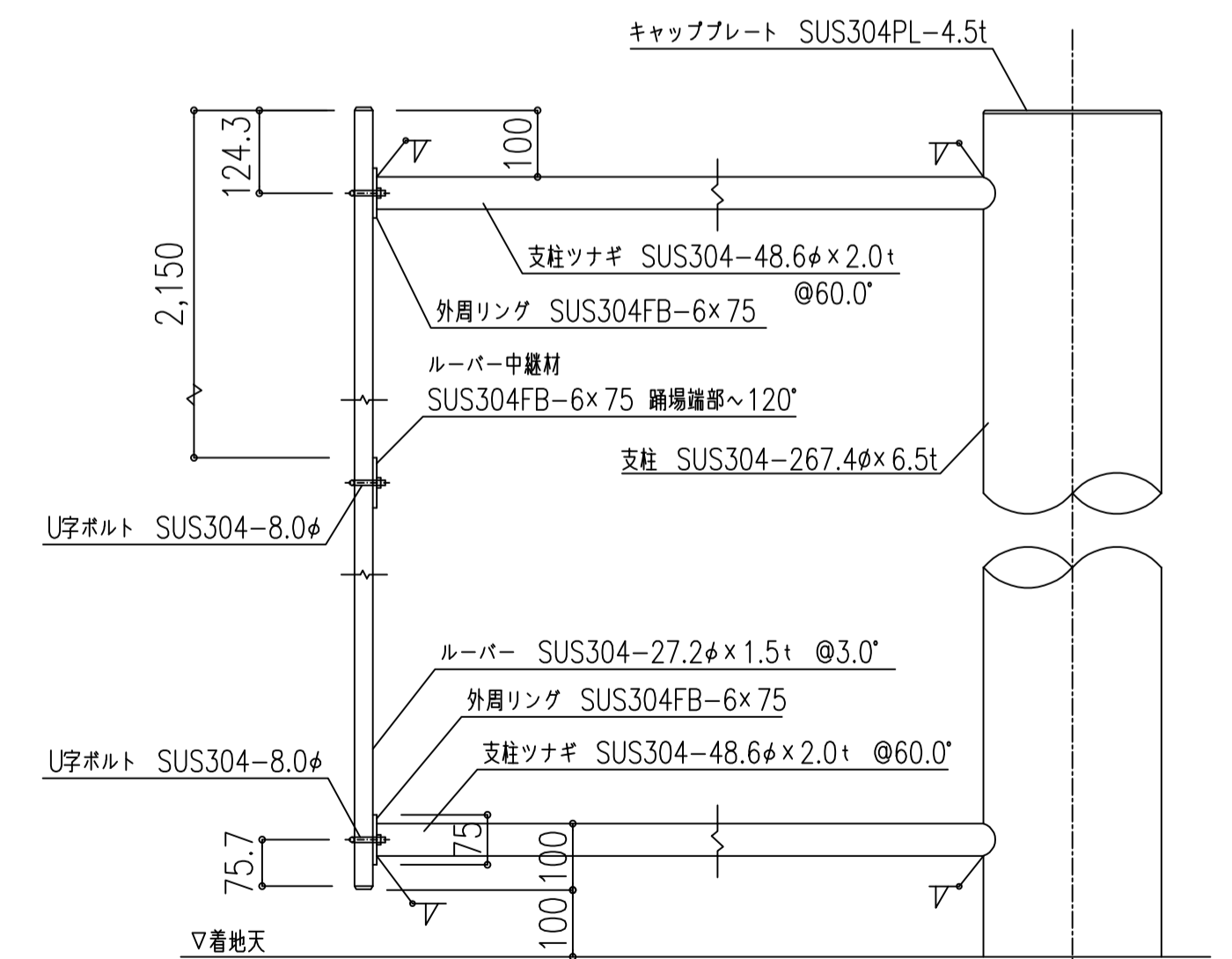
柱脚部詳細図



階段断面図 (1F)



減速面断面図 (1F)



ルーバー上下端部詳細図