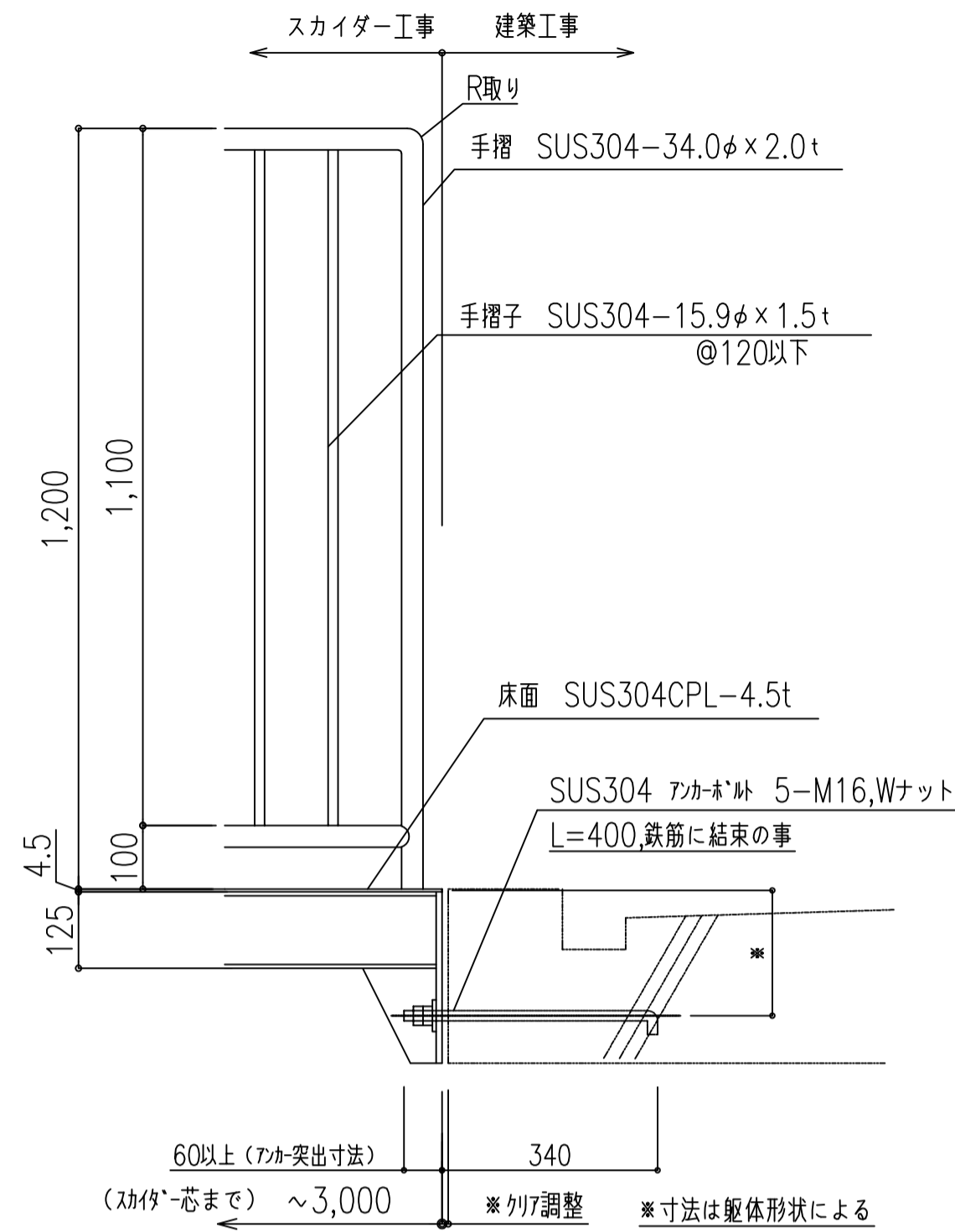


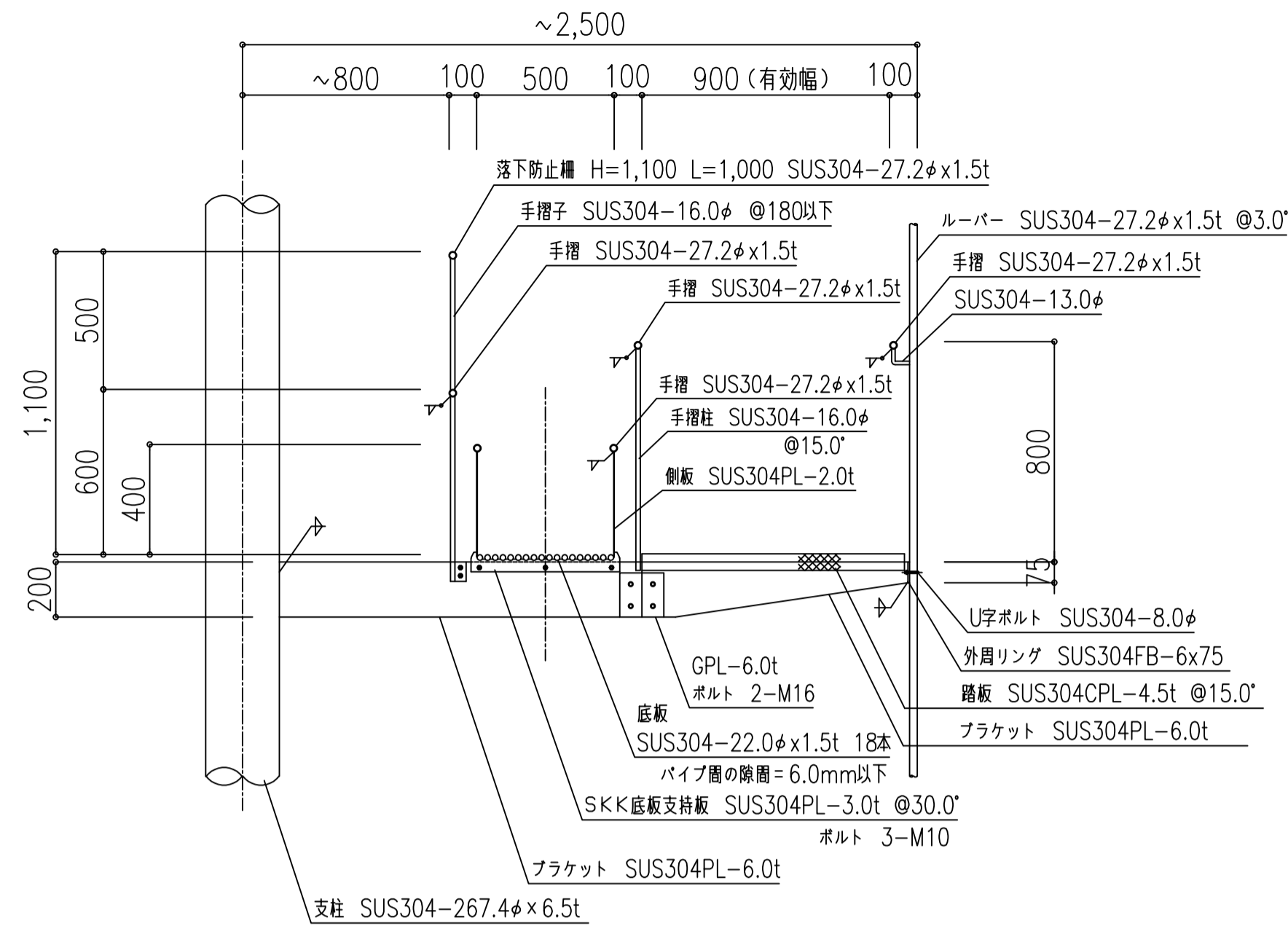
型式	避難用すべり台スカイダー KL-XSN型 5F 認定番号 たい-235号 (一財)日本消防設備安全センター認定品
構成材料	全てステンレス材 SUS304とする (骨材を除き、#400程度研磨仕上)
注記	・基礎工事は建築工事とする ・アンカーボルト埋設工事は建築工事とする ・生産物賠償責任(PL)保険対象製品

- [標準図面について]
- ・本図面は階高4,000による標準図面とし各寸法を定める
 - ・本型式は10階建まで対応し、滑り台勾配は25°~35°以下とする
 - ・すべり台直径はφ4,400~φ5,000以下とする
 - ・勾配、踊場の形状および各寸法は、階高、取付位置により変更がある
 - ・すべり台は左右どちらでも回転可能
 - ・分割構造とする

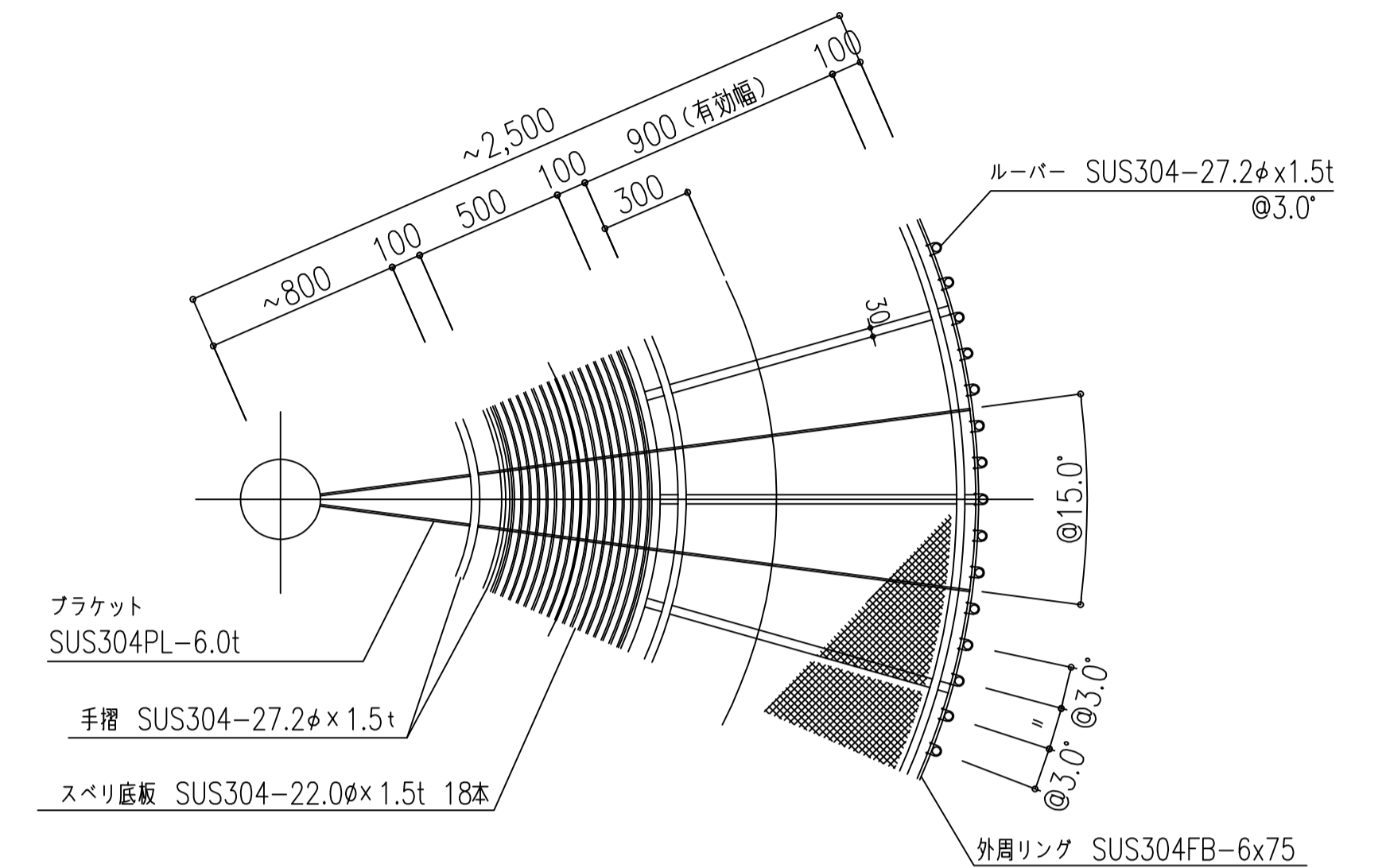
RC造建物用 アンカーボルト 固定



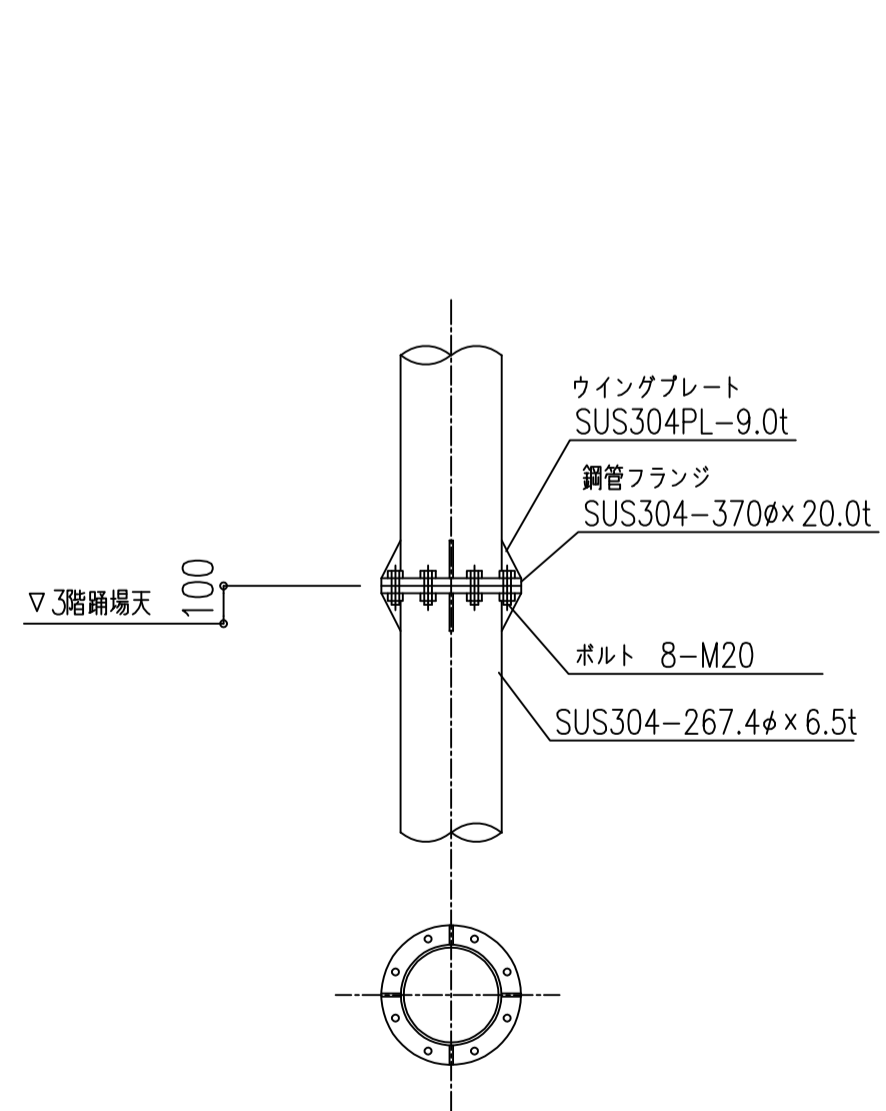
踊場取付詳細図



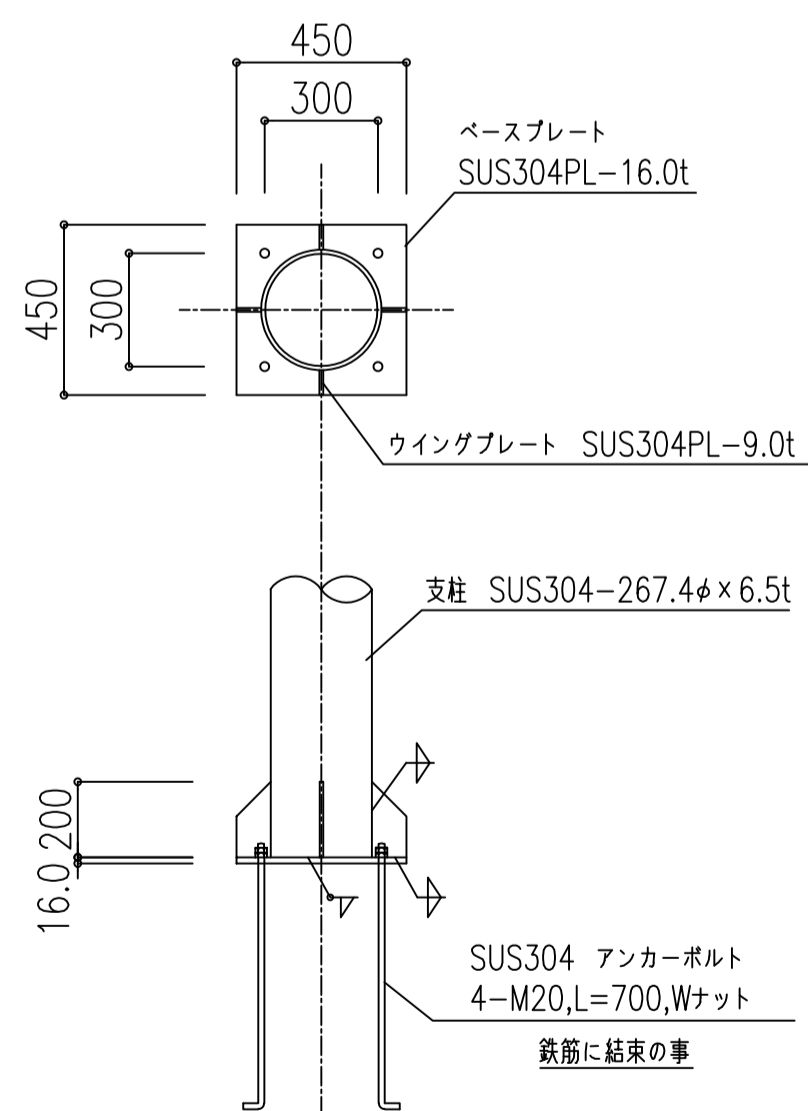
断面詳細図



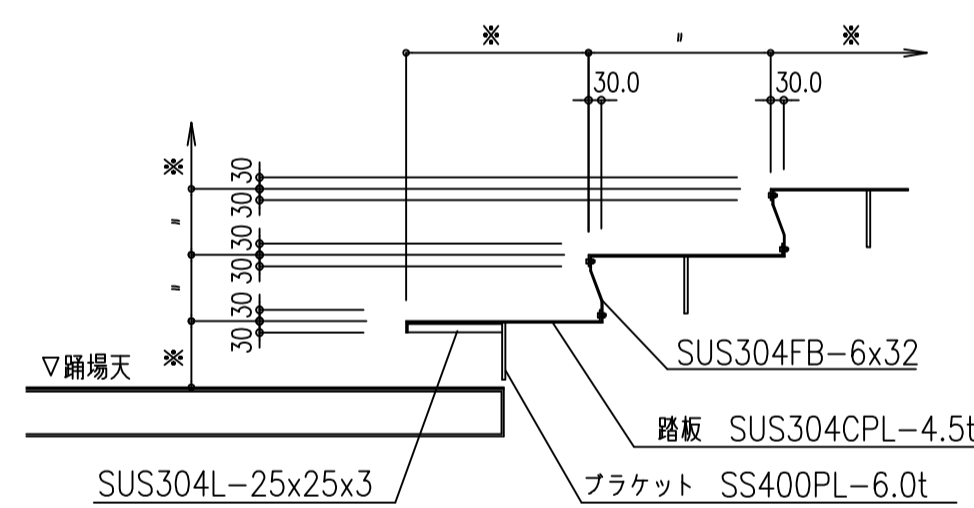
平面詳細図



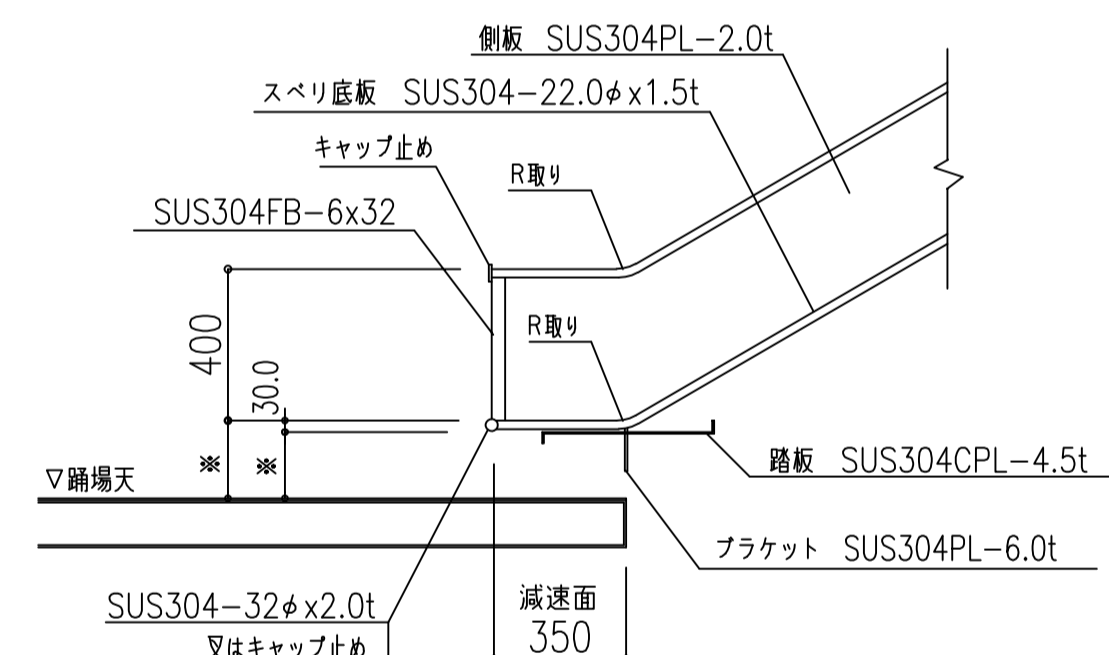
フランジ詳細図



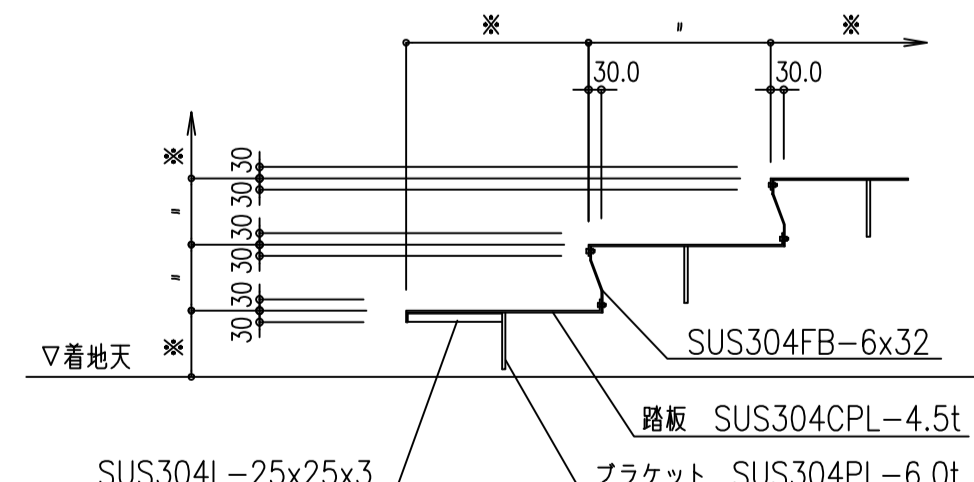
柱脚部詳細図



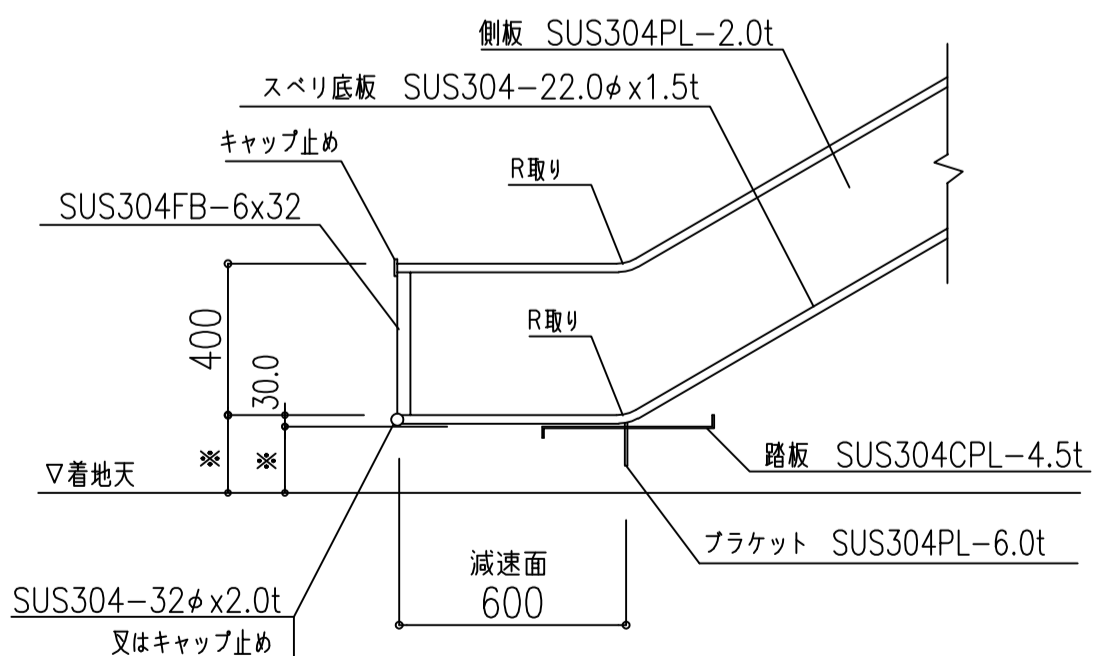
階段断面図 (2F~)



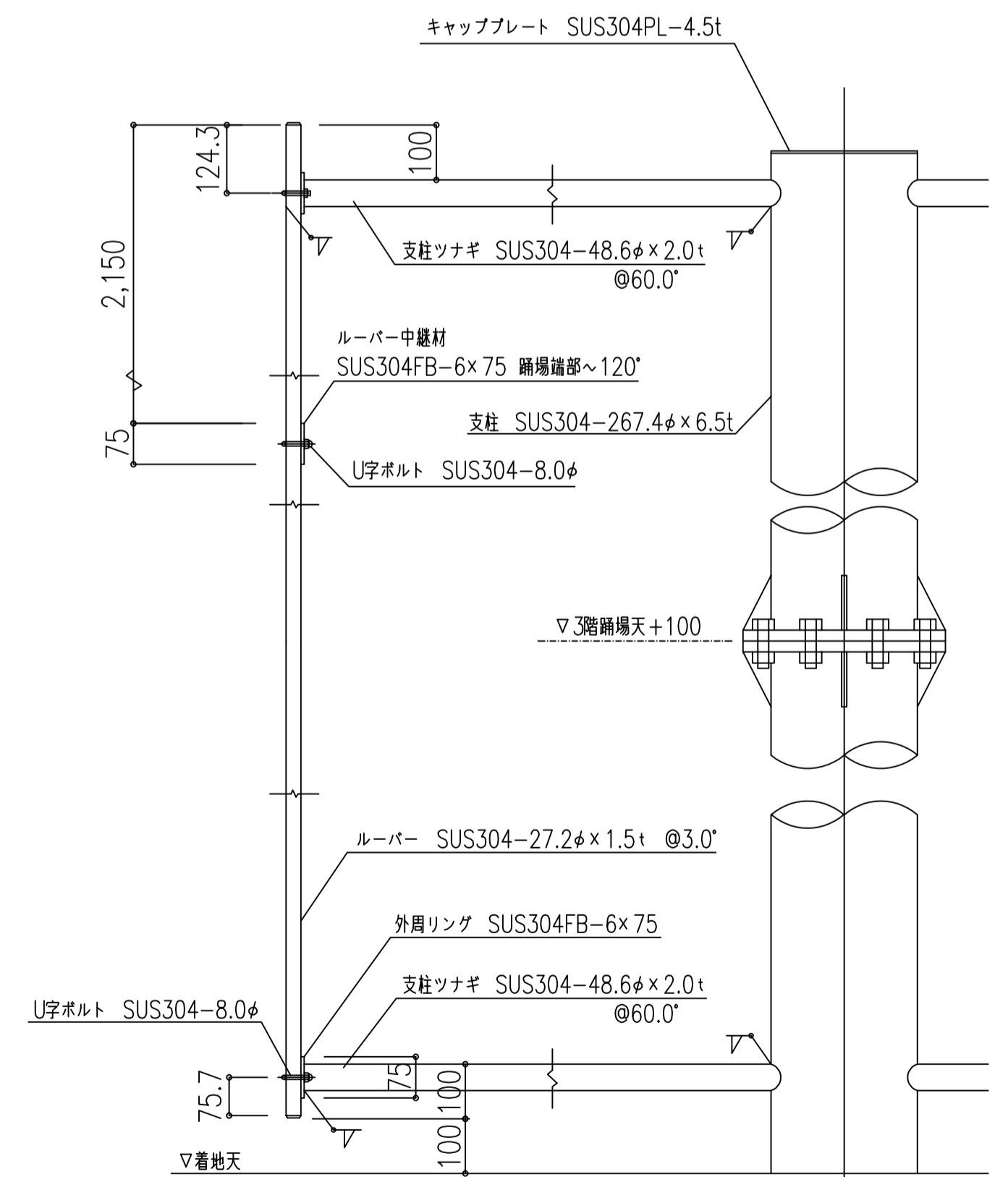
減速面断面図 (2F~)



階段断面図 (1F)



減速面断面図 (1F)



ルーバー上下端部詳細図

工事名	訂正	(-財) 日本消防設備安全センター第1号認定 全国8,000基の納入実績	お問い合わせ	年 月 日	図面内容	縮尺	図面No.
				TEL: 082-291-1020 FAX: 082-234-1100			
SKK 山陽建互株式会社			スカイダー KL-XSN型 5F 標準図(2) 認定番号 たい-235号				