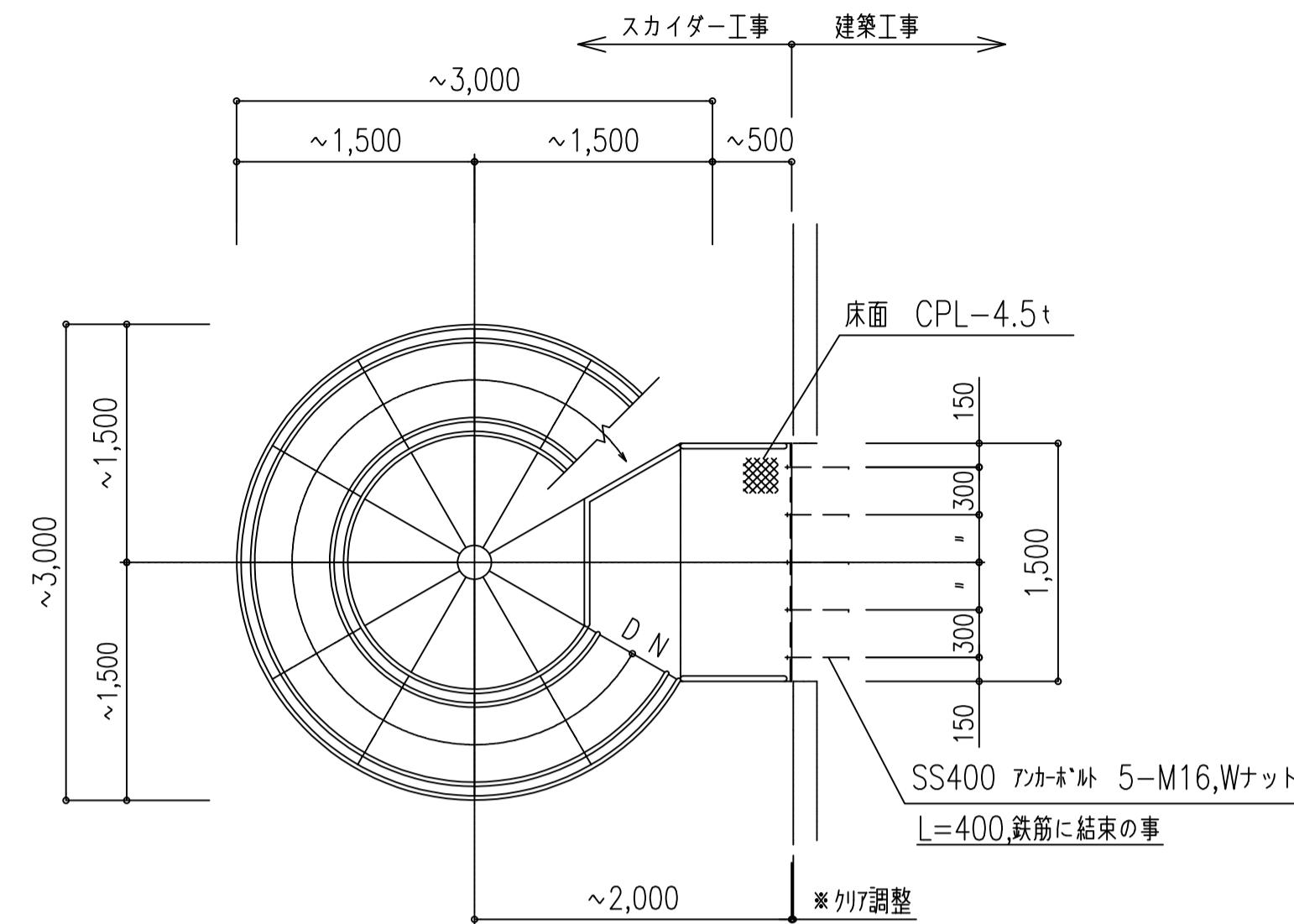
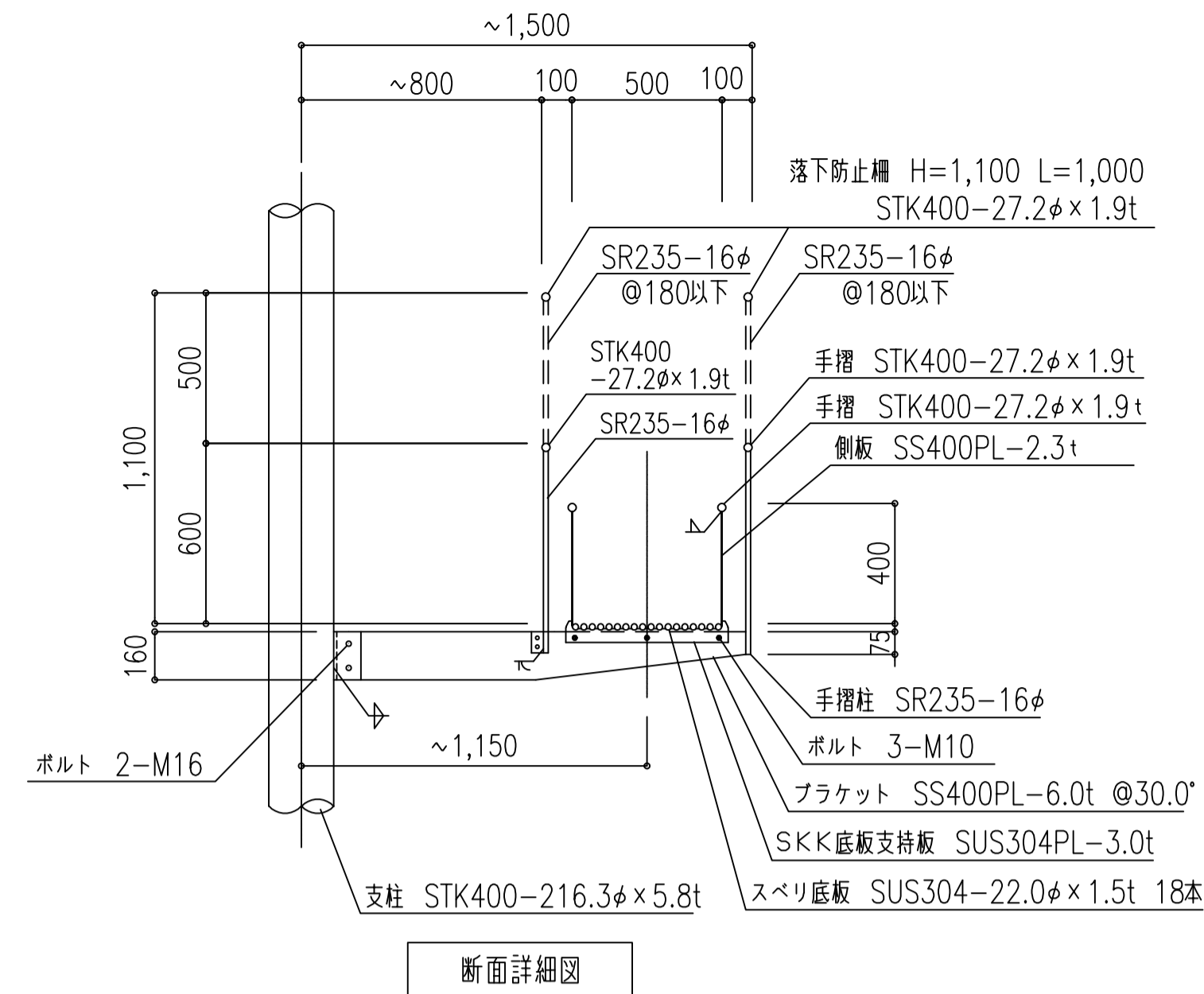


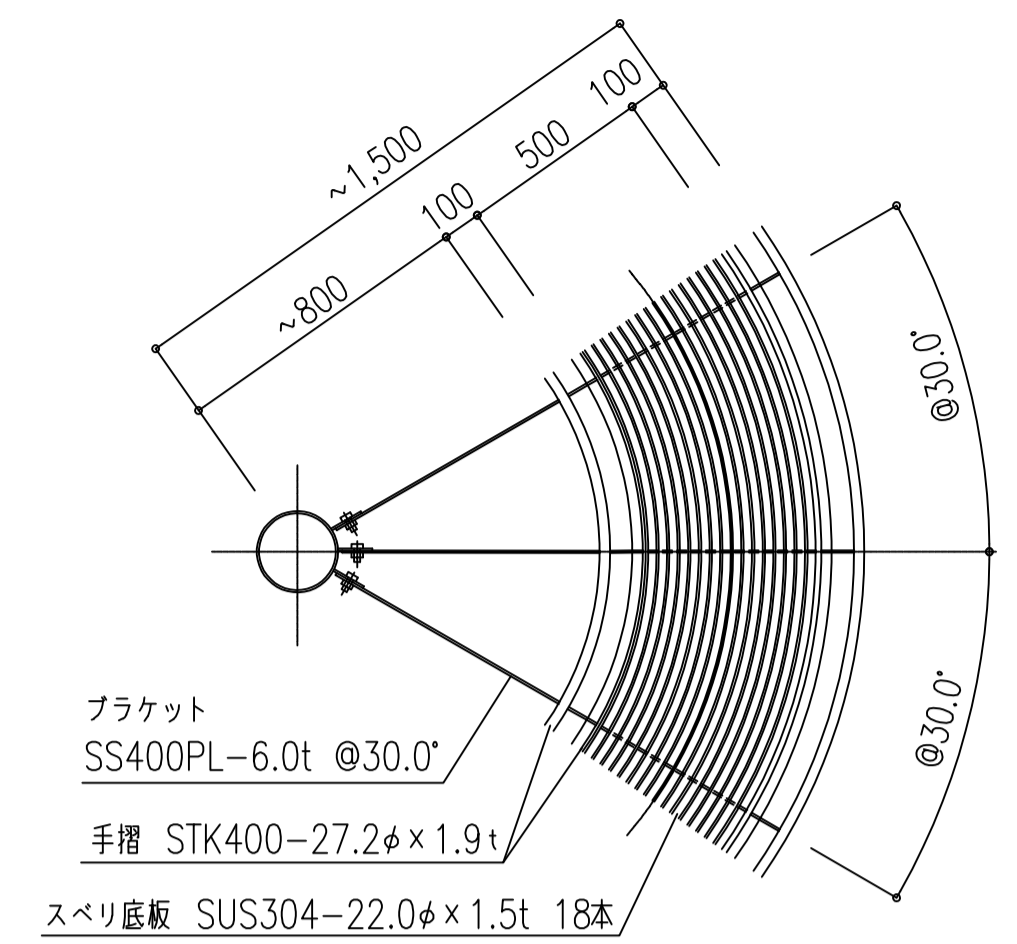
外径φ3000 2F用



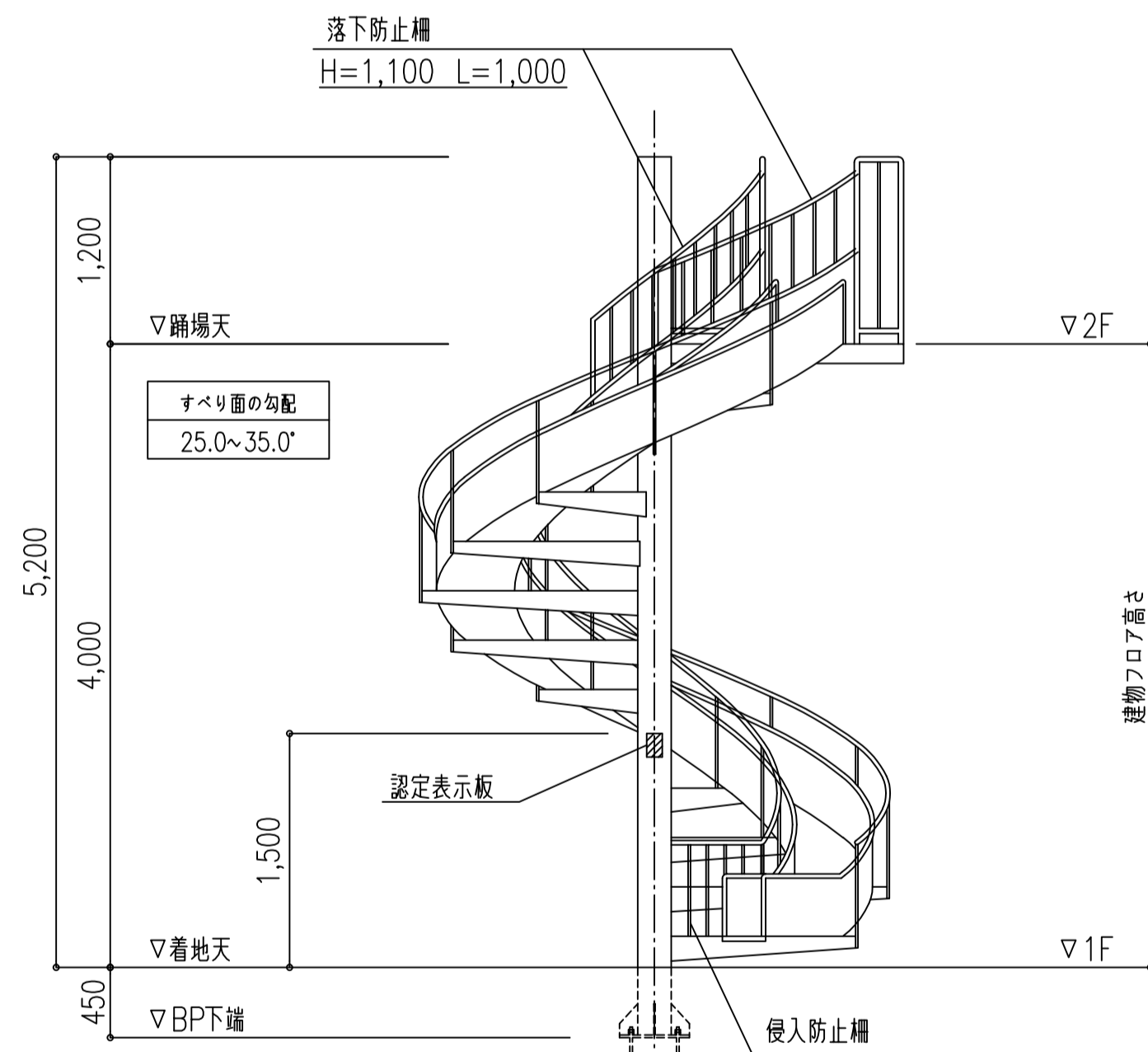
2階平面図



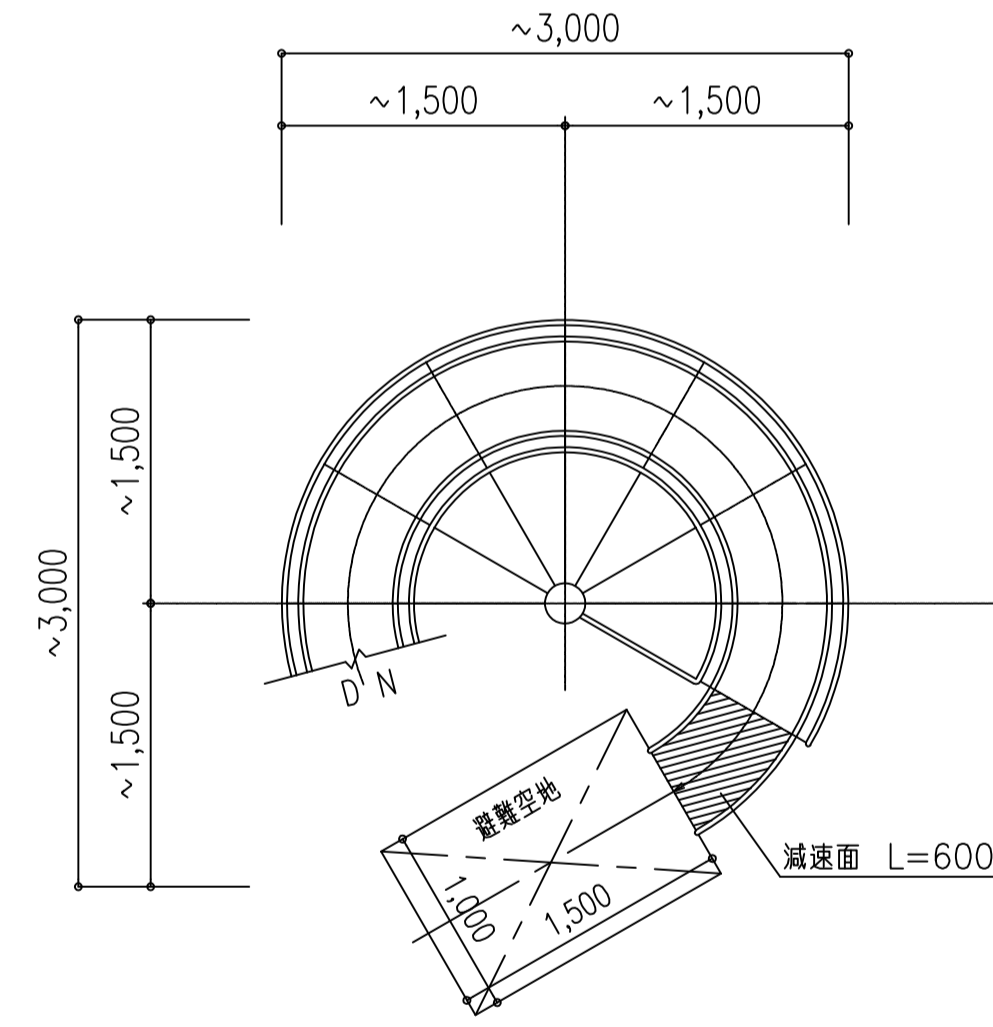
断面詳細図



平面詳細図



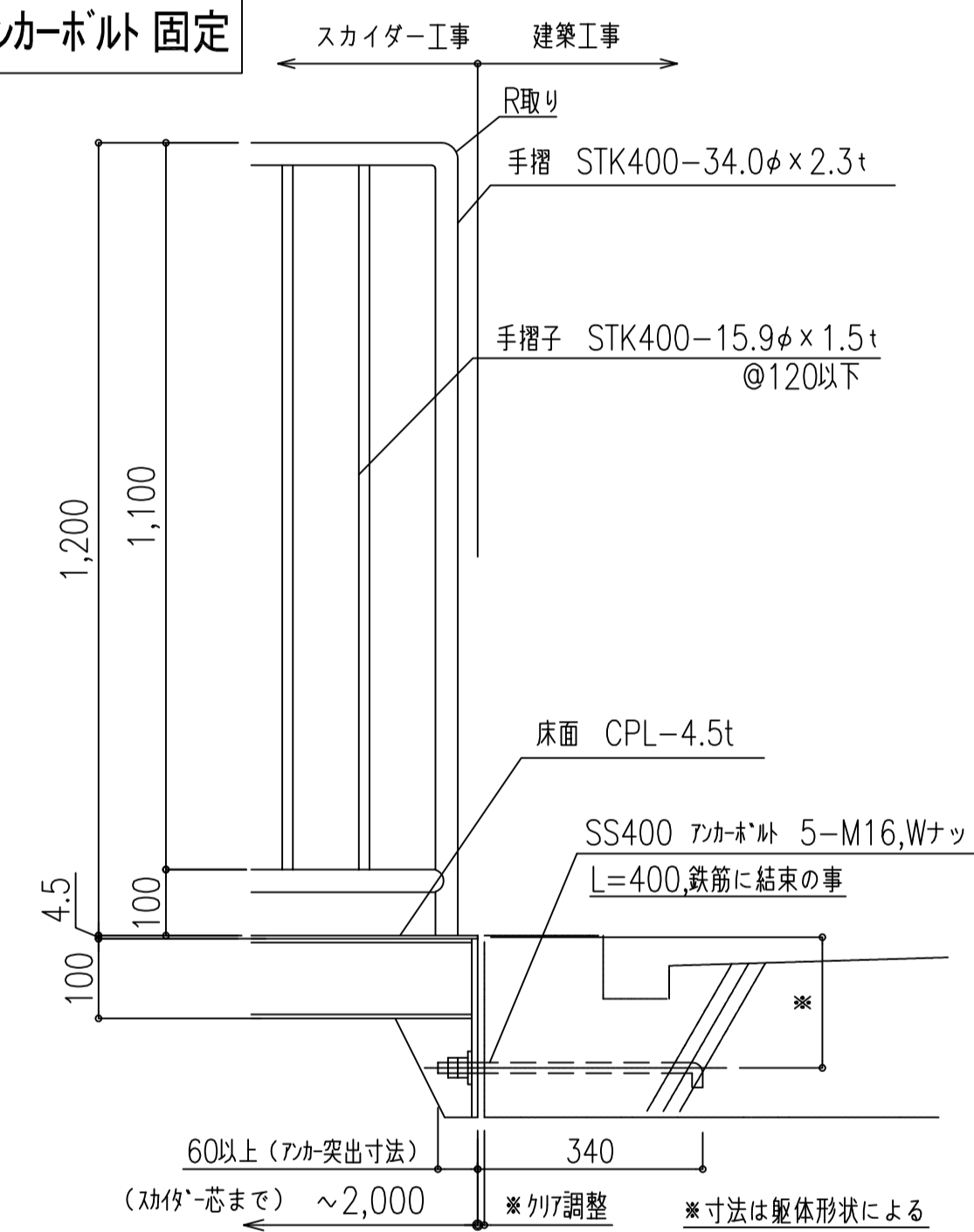
立面図



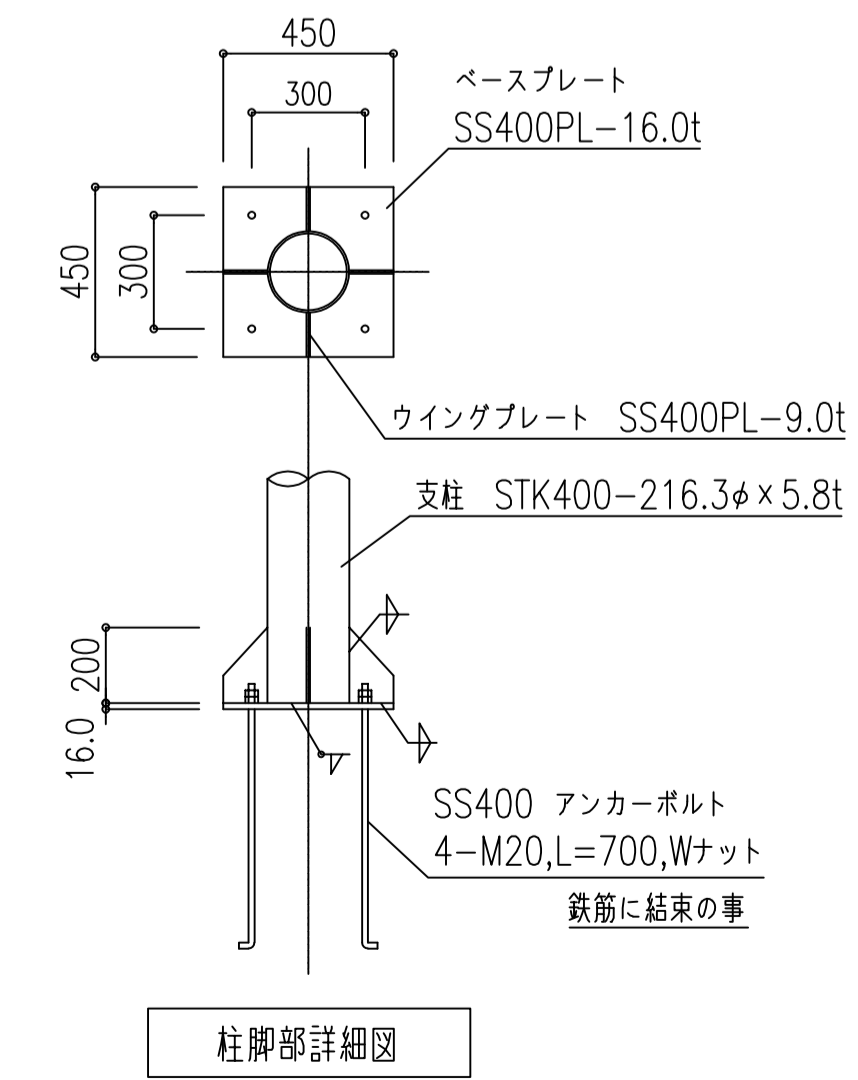
1階平面図

(注記)
避難空地(1,000×1,500)には、段差・障害物なきこと
より安全に避難するための衝撃吸収マットも販売しております

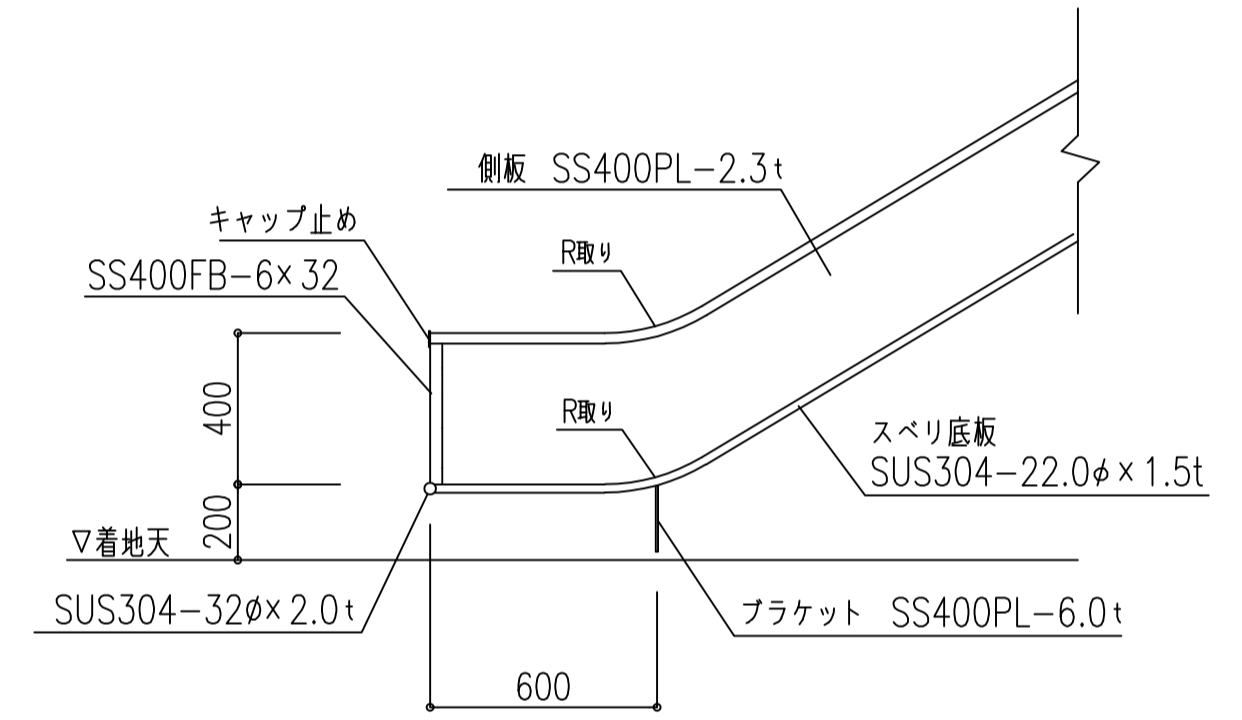
RC造建物用 アンカーボルト固定



踊場取付詳細図



柱脚部詳細図



減速面断面図

型式	避難用すべり台スカイダー S-A型 2F 認定番号 たい-048号 (一財)日本消防設備安全センター認定品	
構成材料	スチール部	SUS304(φ400程度研磨仕上) SS400, STK400, SR235
塗装仕様 (鉄部)	防錆	溶融亜鉛めっき(めっき鋼板, めっき処理パイプは除く) めっき処理後、溶接部はローバル補修とする
	錆止塗装	特殊エポキシ樹脂塗装(ステンレス材は除く)
	仕上塗装	ウレタン樹脂塗装(ステンレス材は除く) 日塗工色見本帳より1色
注記	<ul style="list-style-type: none"> 基礎工事は建築工事とする アンカーボルト埋設工事は建築工事とする 生産物賠償責任(PL)保険対象製品 	
<p>[標準図面について]</p> <ul style="list-style-type: none"> 本図面は階高4,000による標準図面とし各寸法を定める 本型式は5階建まで対応し、滑り台勾配は25°~35°以下とする すべり台直径はφ2,400~φ3,000以下とする 勾配、踊場の形状および各寸法は、階高、取付位置により変更がある すべり台は左右どちらでも回転可能 <p>(参考資料) 本体重量: 約1,100kg 積載荷重: 約1,400kg</p>		