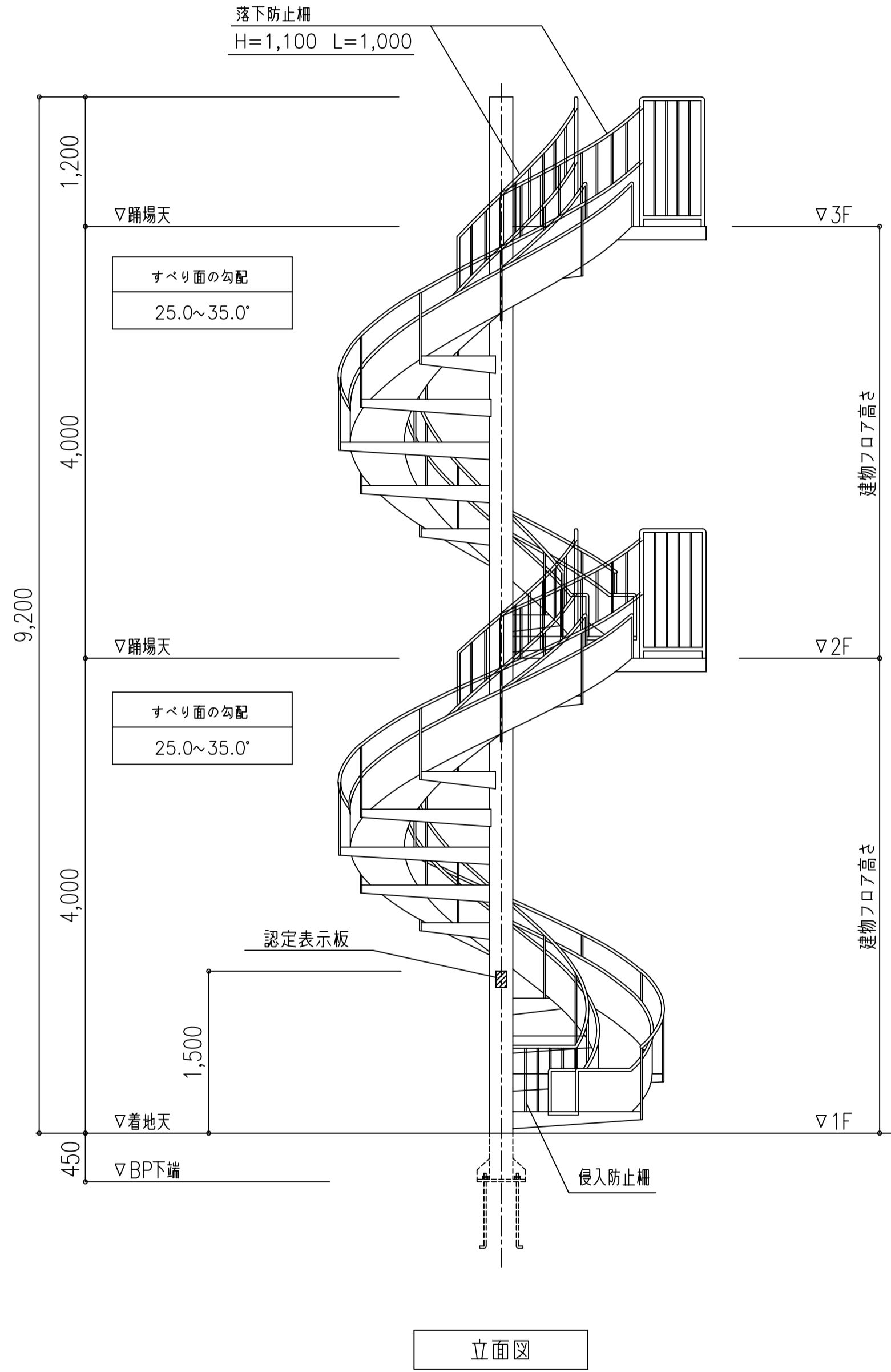
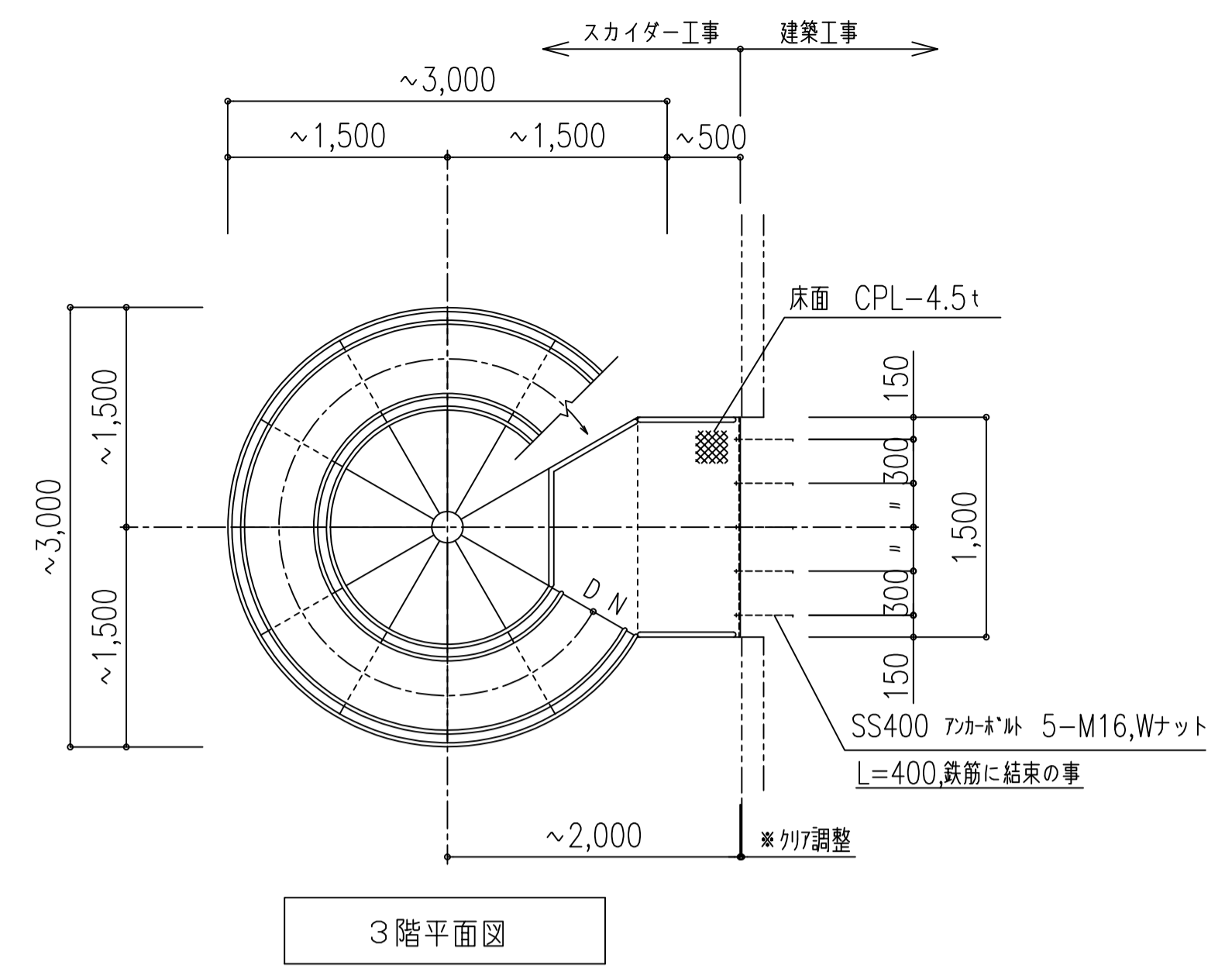


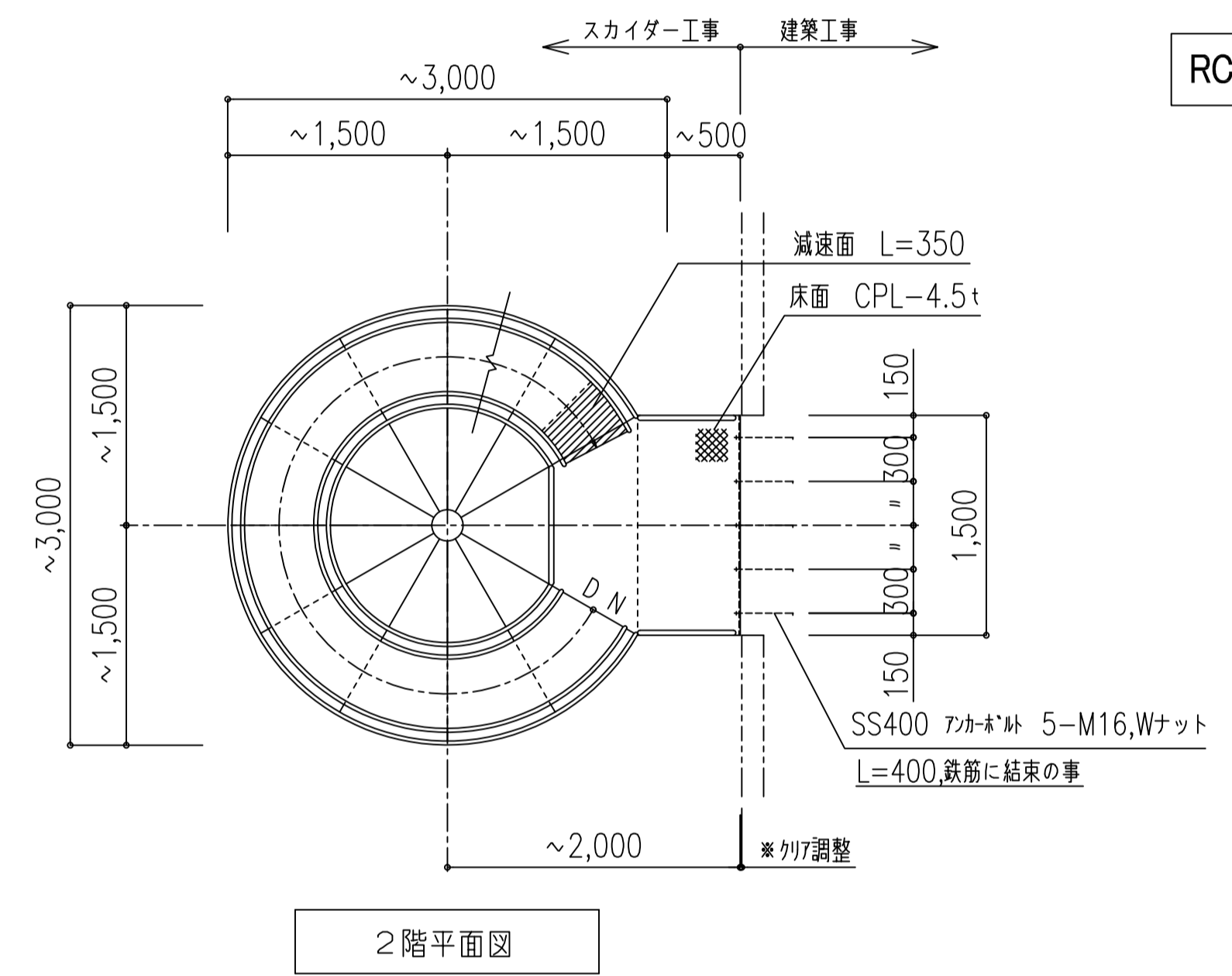
外径φ3000 3F用



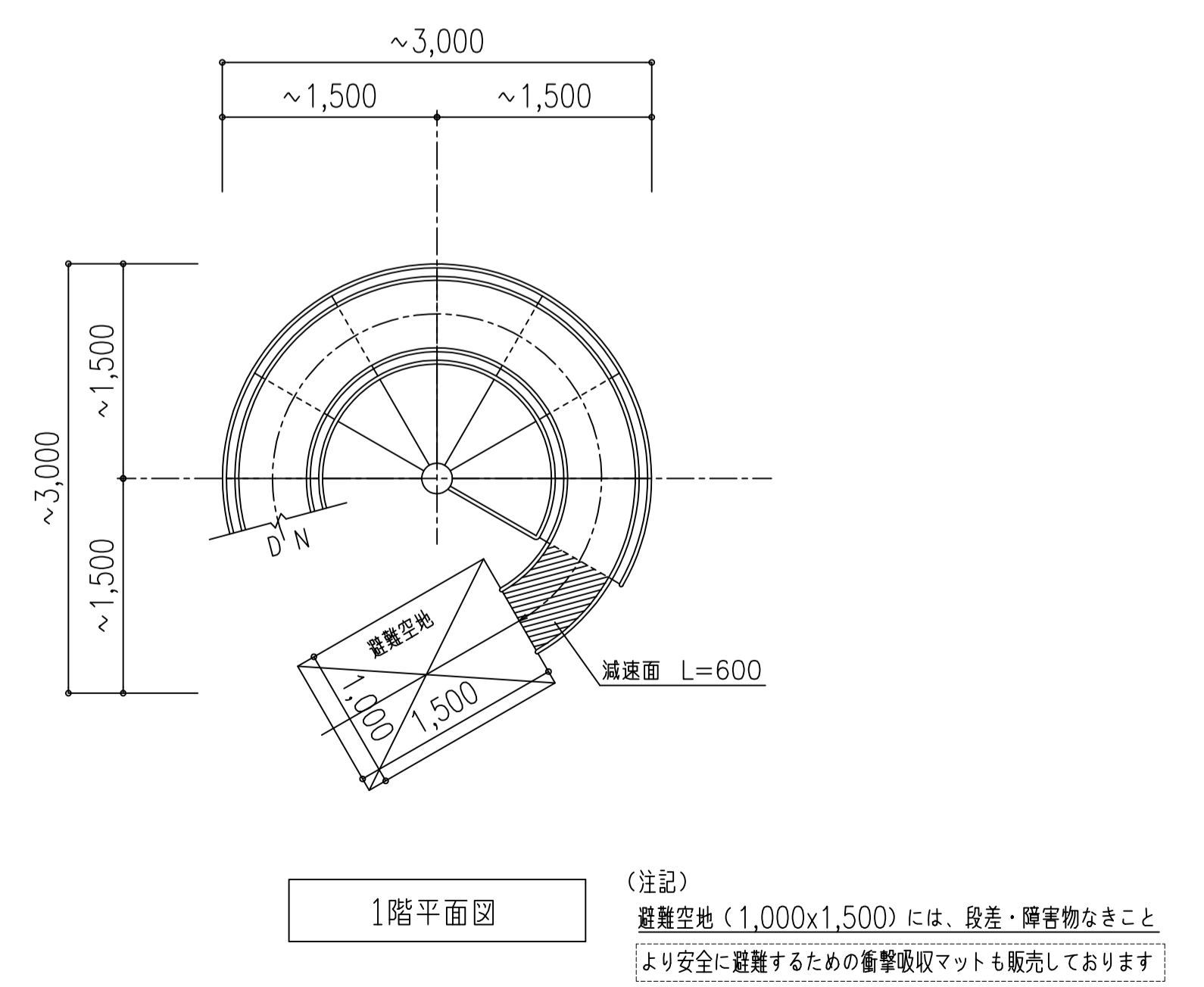
立面図



3階平面図

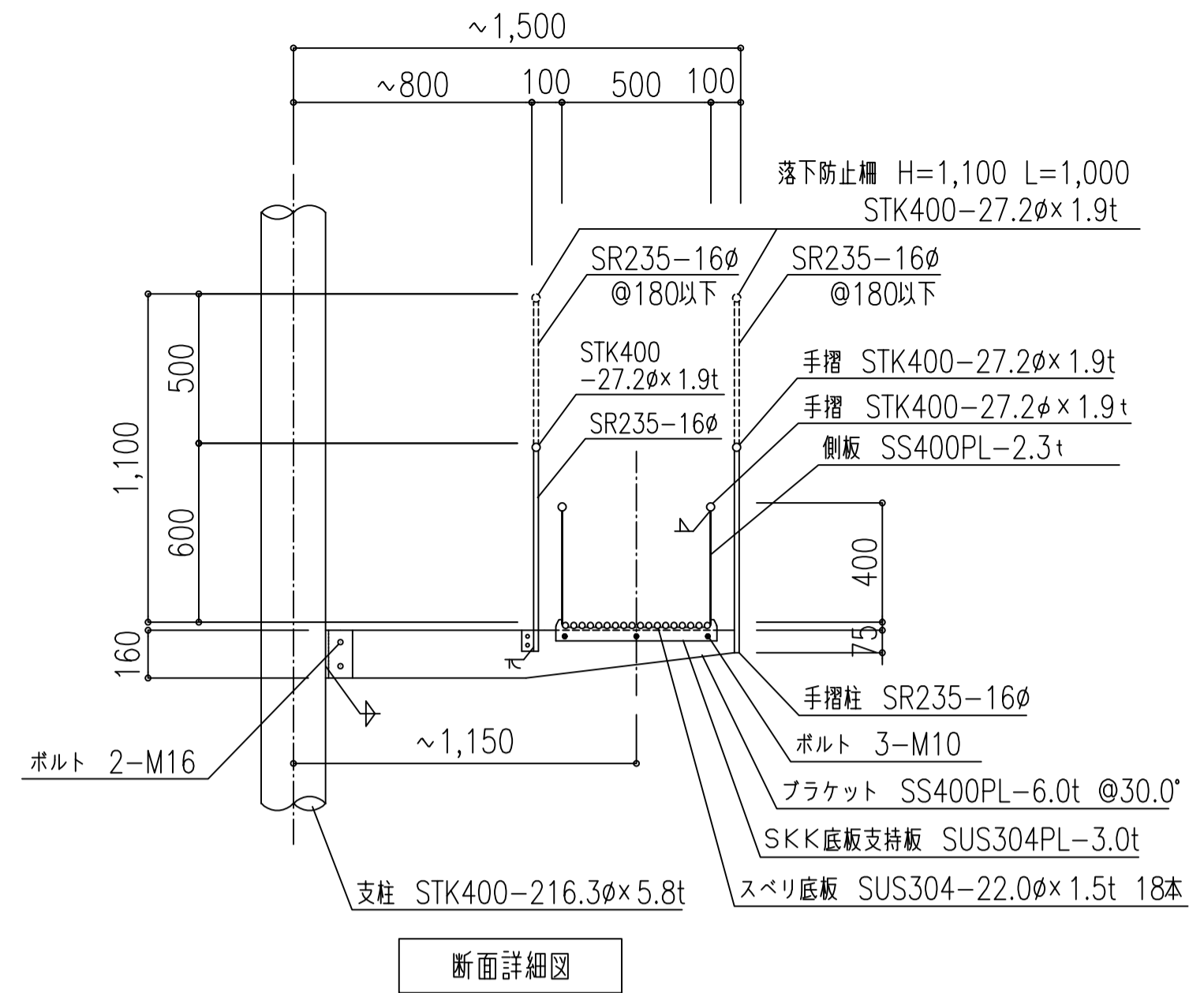


2階平面図

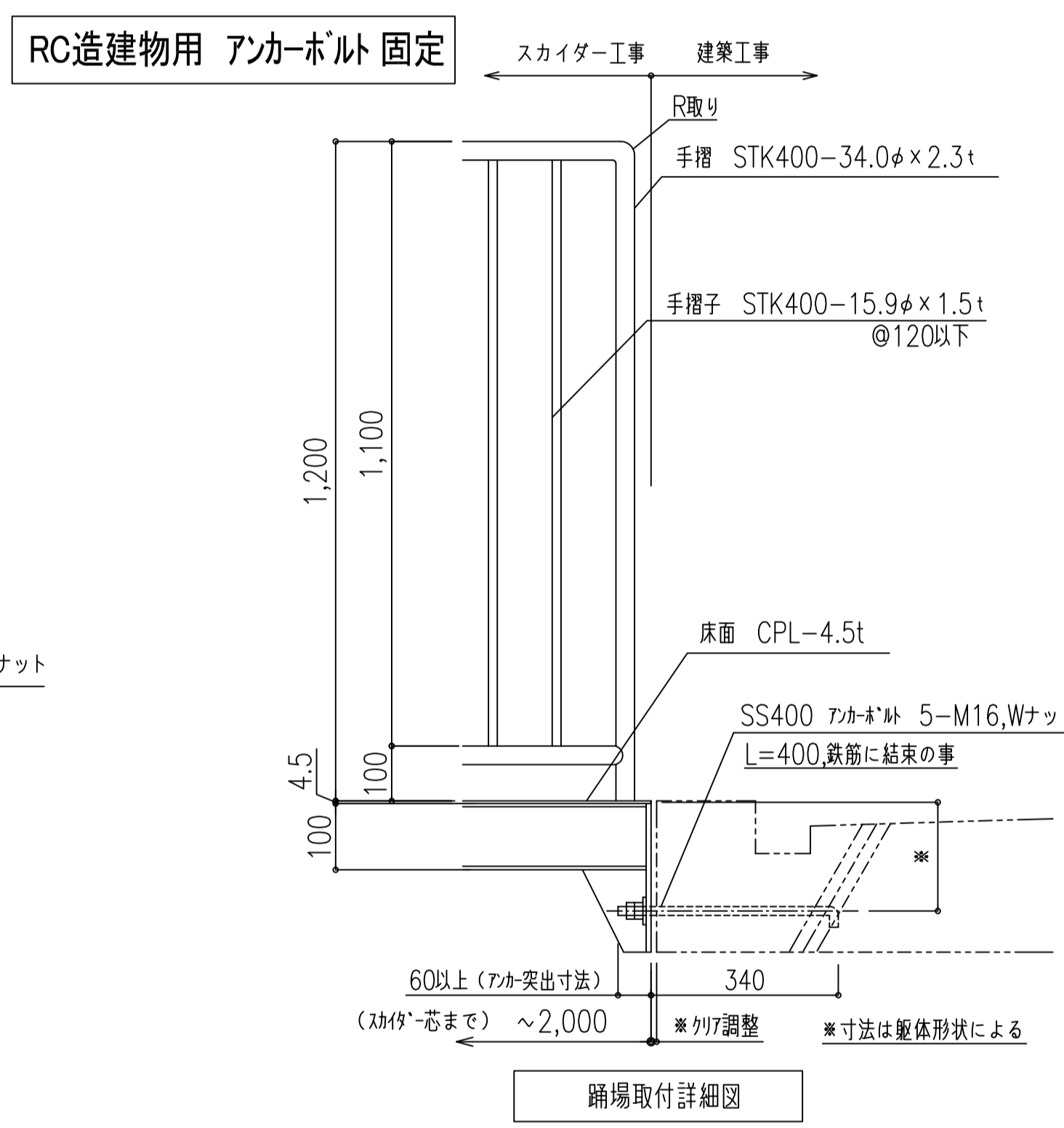


1階平面図

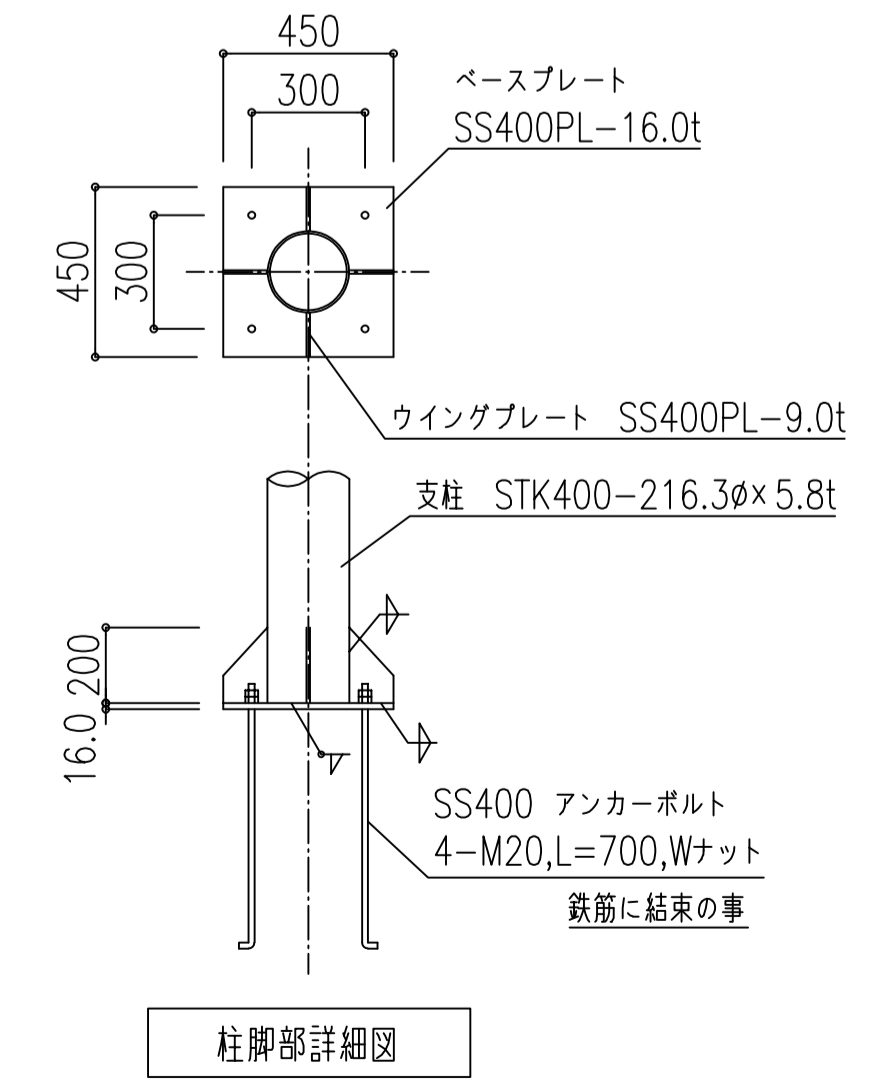
(注記)
避難空地(1,000x1,500)には、段差・障害物なきこと
より安全に避難するための衝撃吸収マットも販売しております



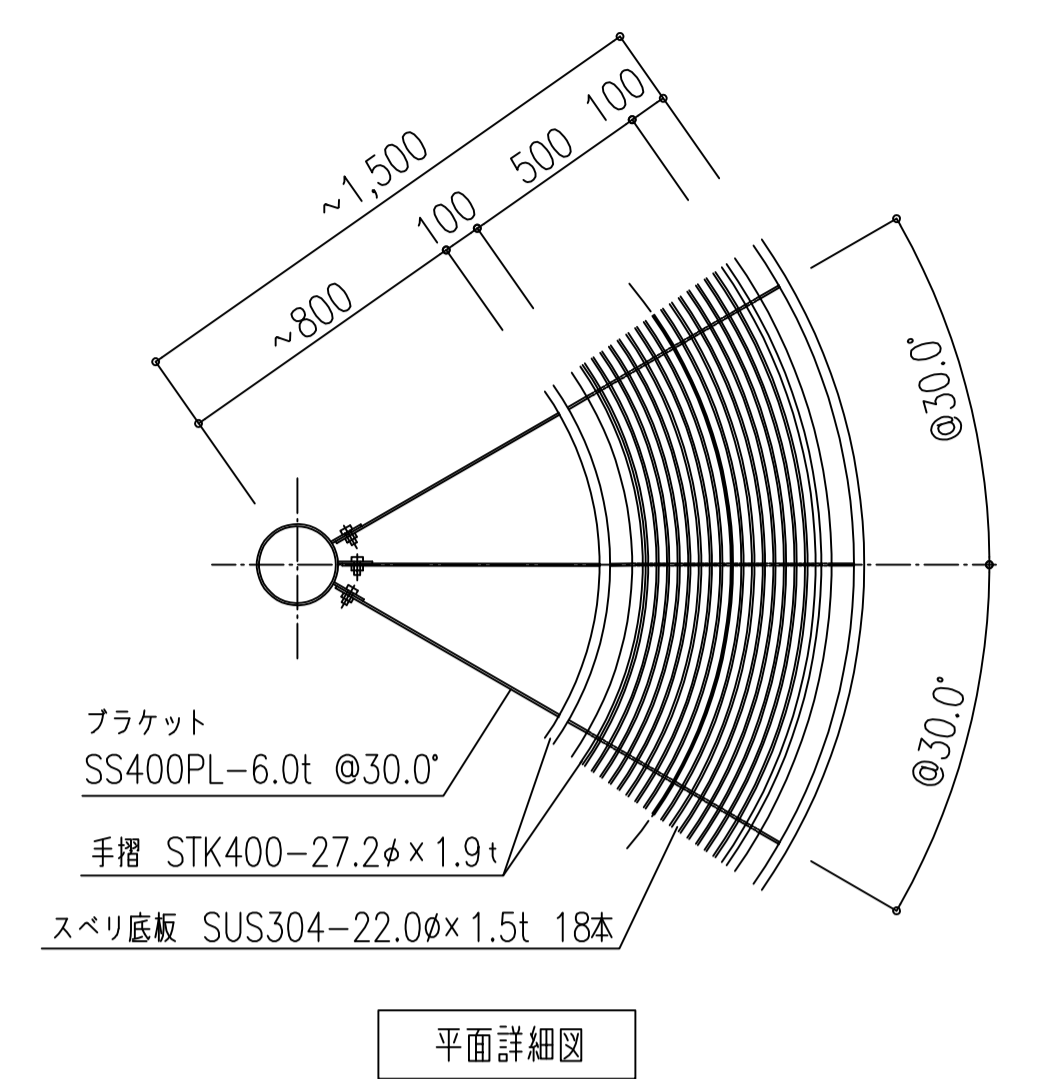
断面詳細図



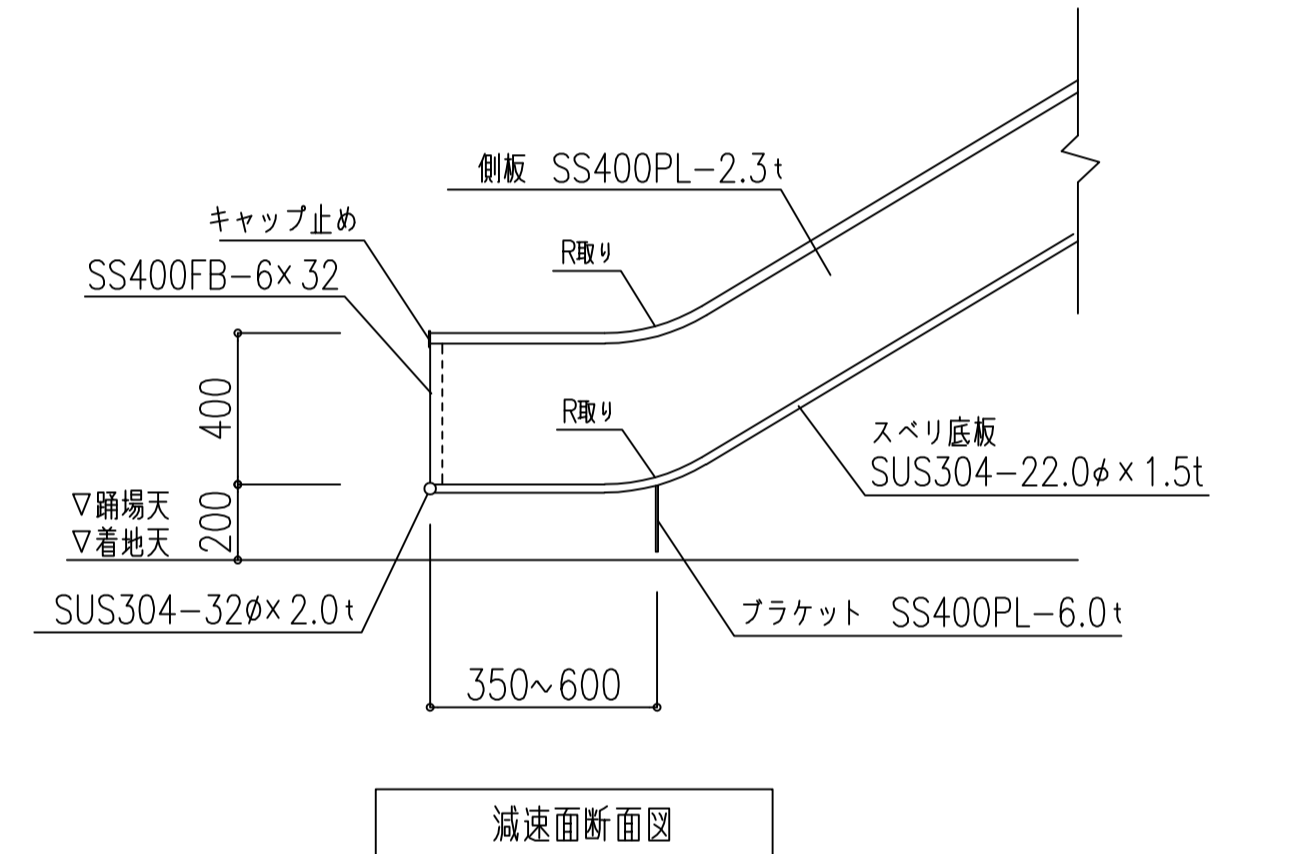
踊場取付詳細図



柱脚部詳細図



平面詳細図



減速面断面図

| | | |
|--------------|--|--|
| 型式 | 避難用すべり台スカイダー S-A型 3F 認定番号 たい-048号 (一財)日本消防設備安全センター認定品 | |
| 構成材料 | スチール部 一般鋼材 | SUS304(φ400程度研磨仕上) SS400,STK400,SR235 |
| 塗装仕様 (鉄部) | 防錆 | 溶融亜鉛めっき(めっき鋼板,めっき処理パイプは除く) めっき処理後、溶接部はローバル補修とする |
| | 錆止塗装 | 特殊エポキシ樹脂塗装(ステンレス材は除く) |
| | 仕上塗装 | ウレタン樹脂塗装(ステンレス材は除く) 日塗工色見本帳より1色 |
| 注記 | <ul style="list-style-type: none"> 基礎工事は建築工事とする アンカーボルト埋設工事は建築工事とする 生産物賠償責任(PL)保険対象製品 | |
| | <p>[標準図面について]</p> <ul style="list-style-type: none"> 本図面は階高4,000による標準図面とし各寸法を定める 本型式は5階建まで対応し、滑り台勾配は25°~35°以下とする すべり台直径はφ2,400~φ3,000以下とする 勾配、踊場の形状および各寸法は、階高、取付位置により変更がある すべり台は左右どちらでも回転可能 <p>(参考資料) 本体重量: 約1,900kg 積載荷重: 約2,600kg</p> | |