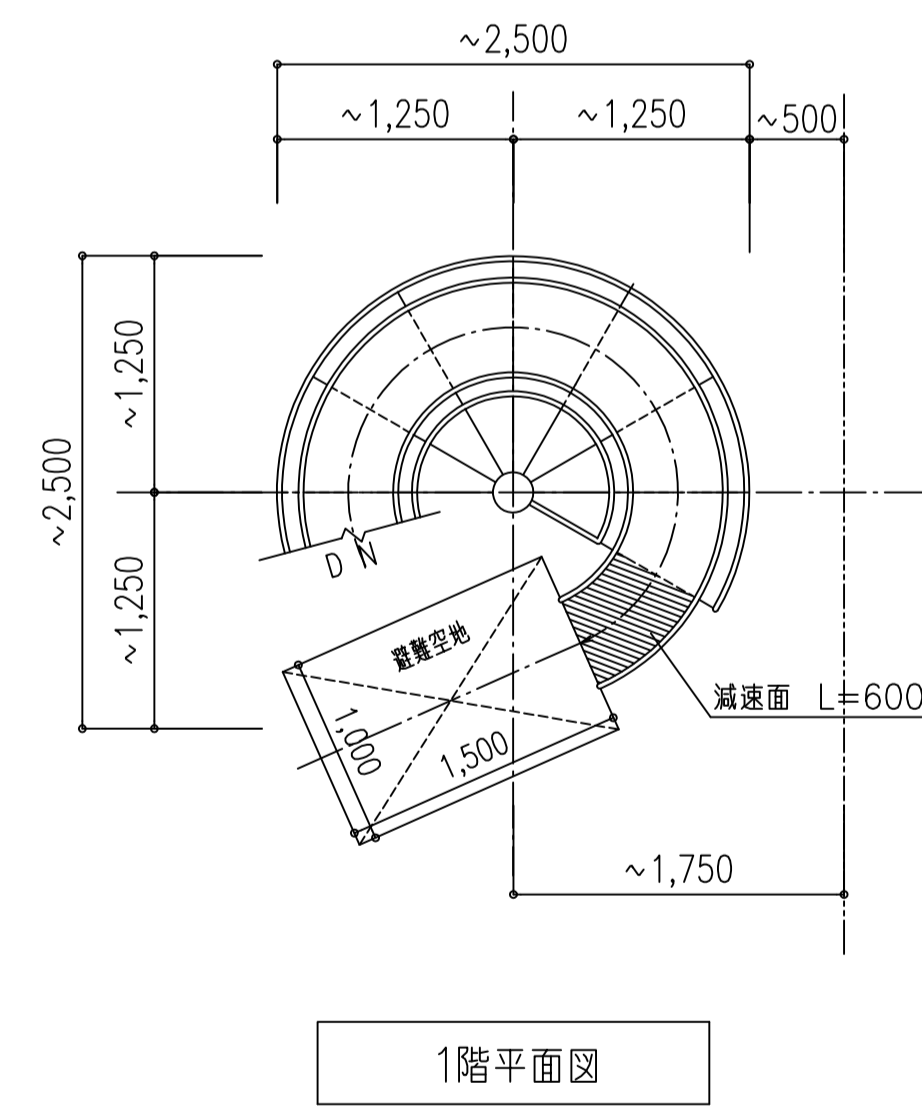
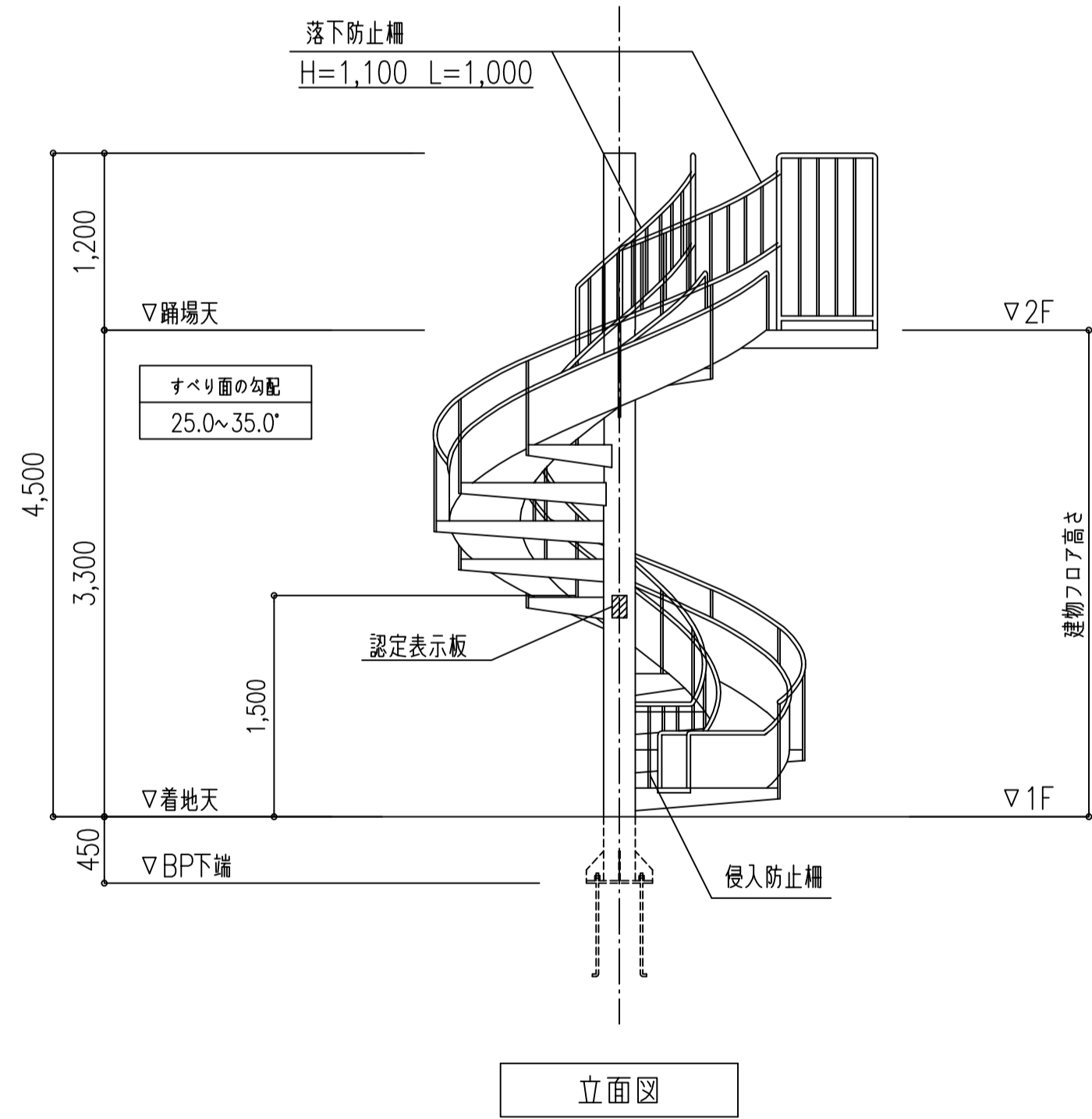
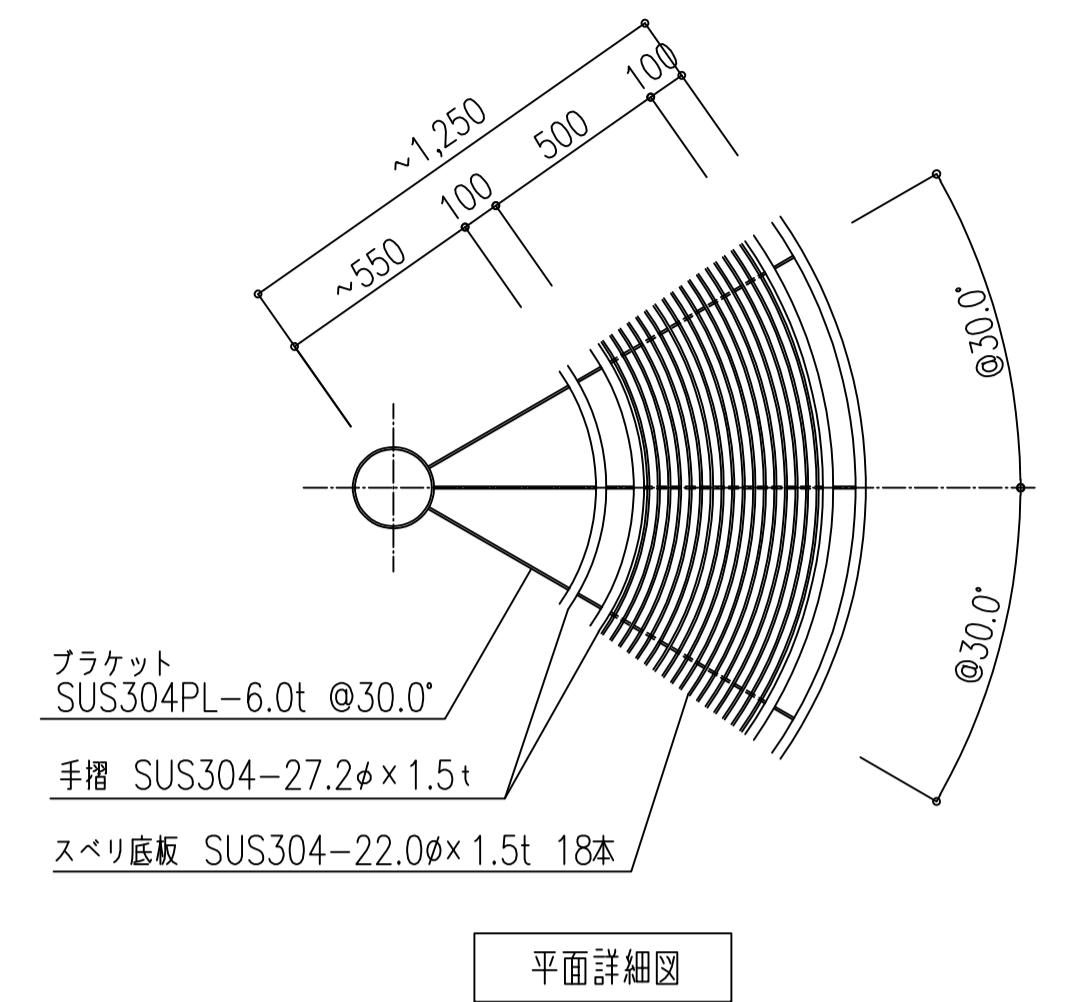
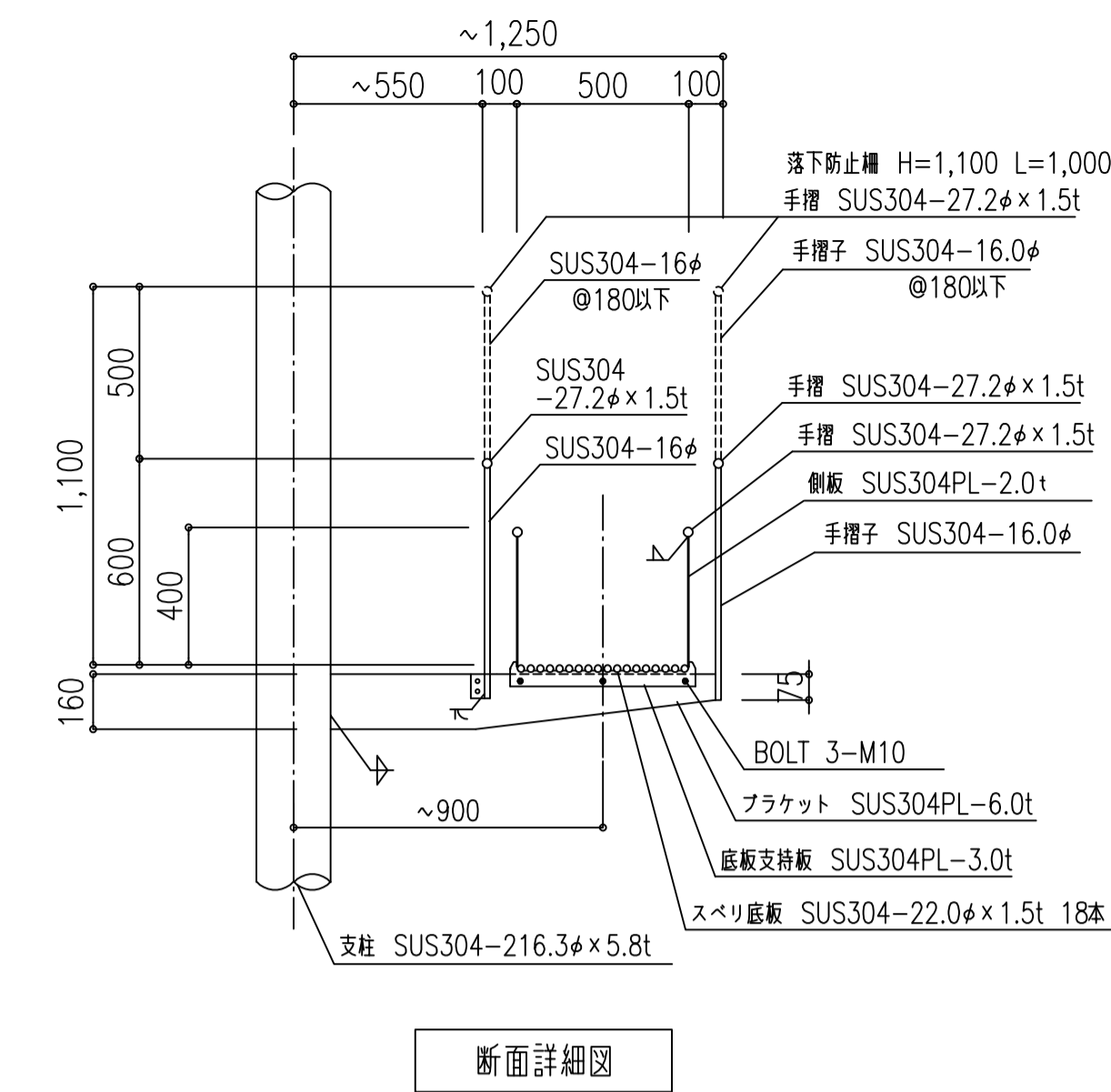
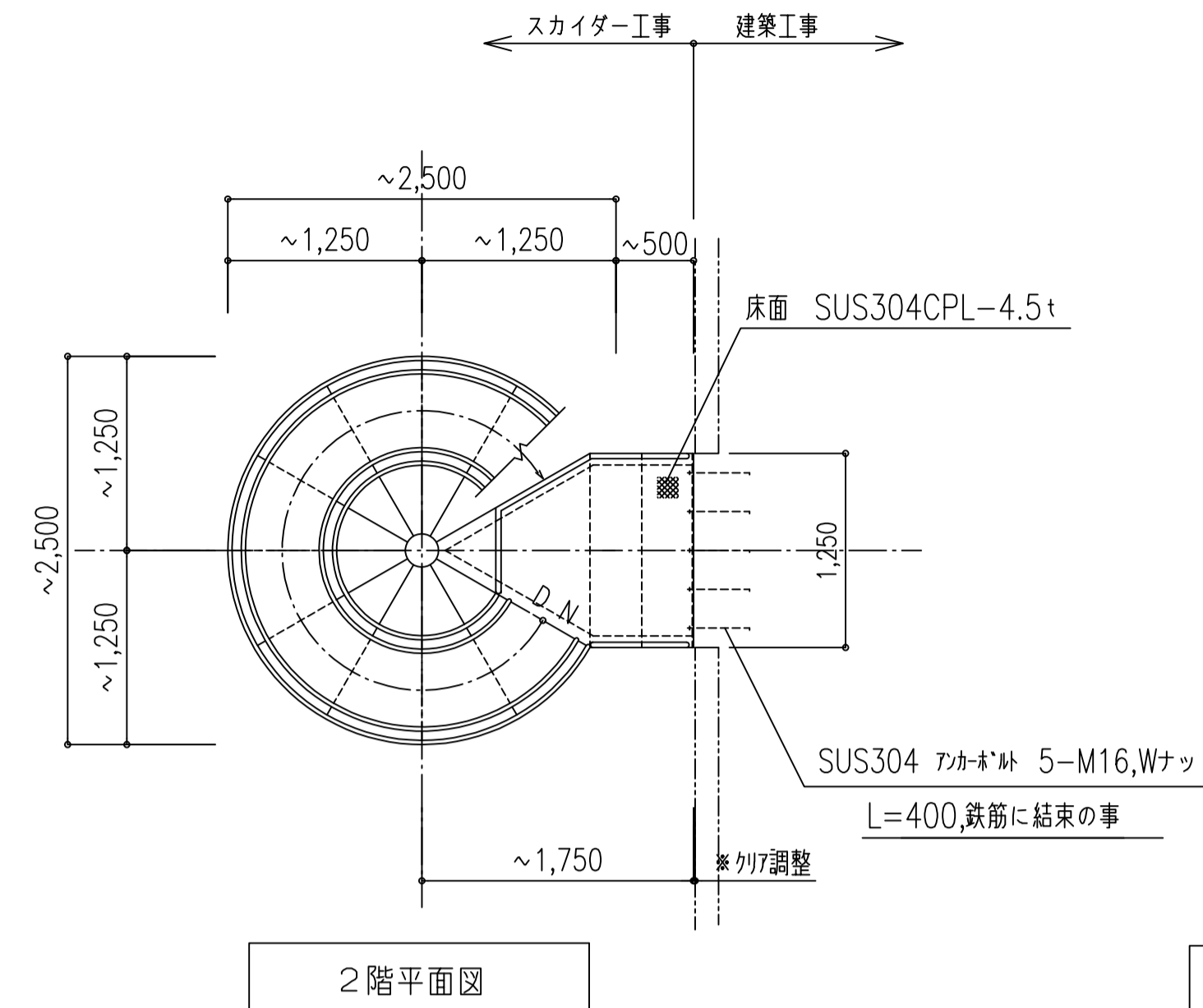
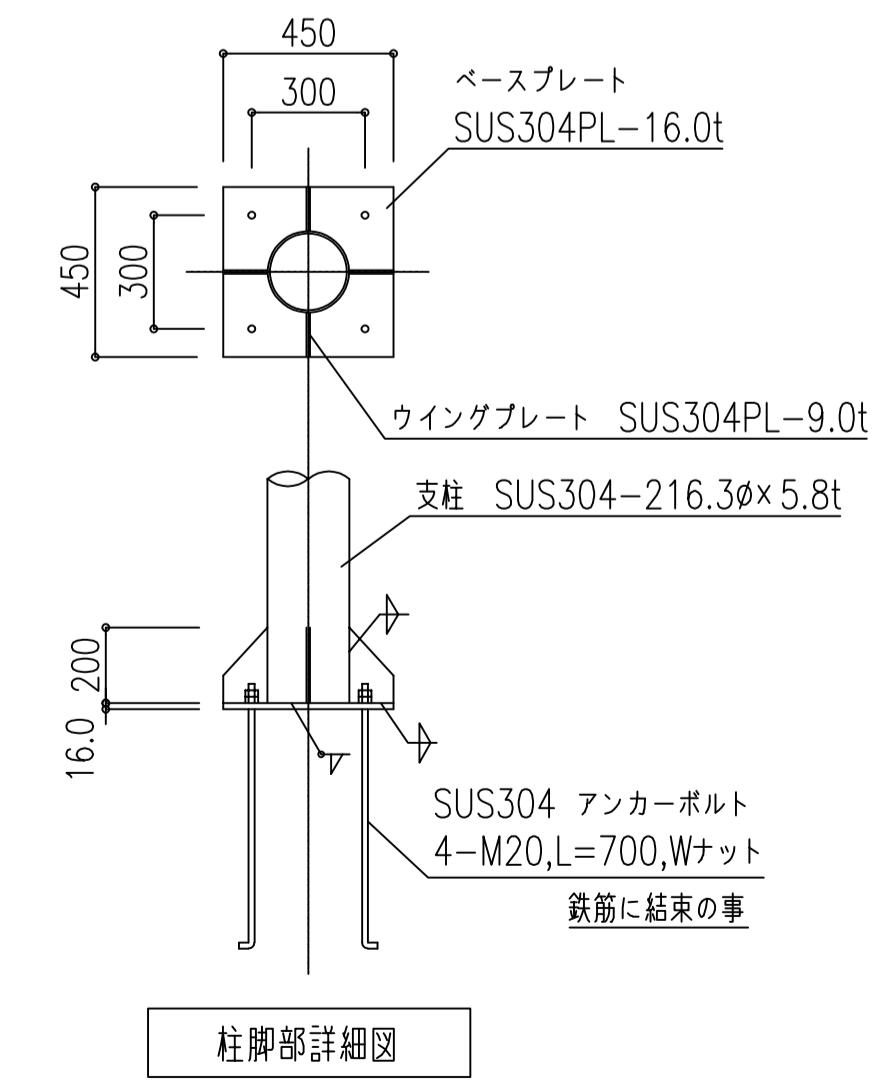
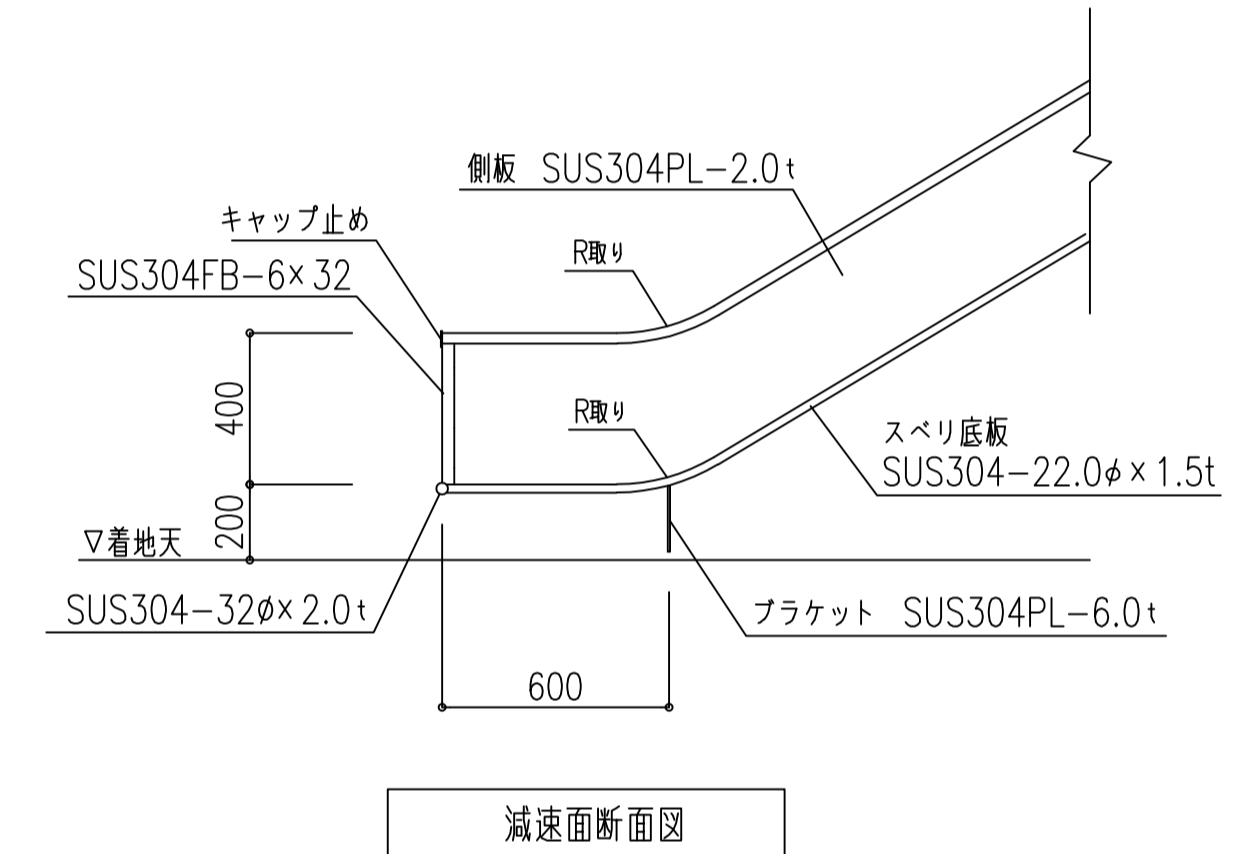
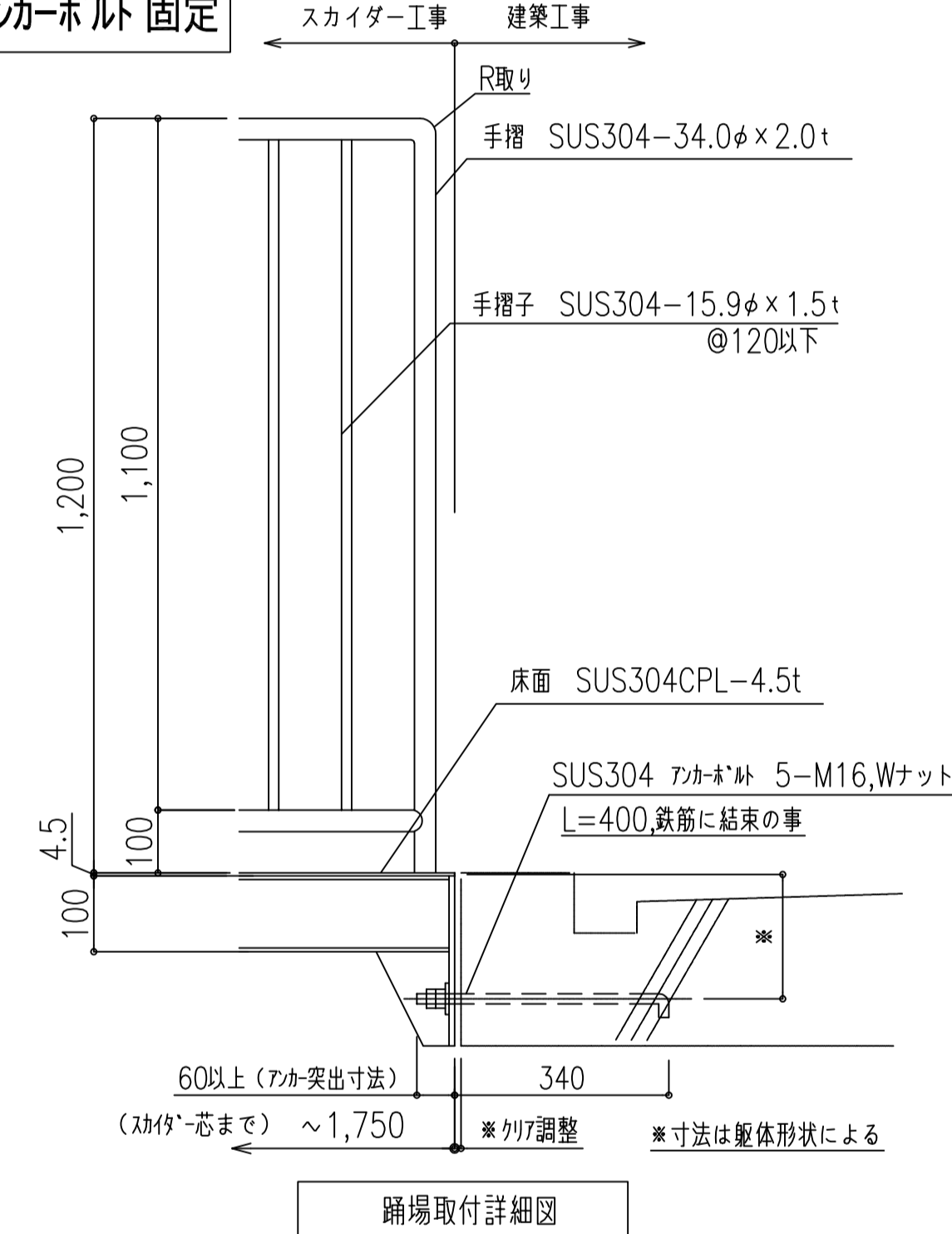


外径φ2500 2F用



(注記)
 避難空地 (1,000×1,500) には、段差・障害物なきこと
 より安全に避難するための衝撃吸収マットも販売しております

RC造建物用 アンカーボルト固定



型式	避難用すべり台スカイダー S-S型 2F 認定番号 たい-084号 (一財)日本消防設備安全センター認定品
構成材料	全てステンレス材 SUS304とする (骨材を除き、#400程度研磨仕上)
注記	・基礎工事は建築工事とする ・アンカーボルト埋設工事は建築工事とする ・生産物賠償責任 (PL) 保険対象製品

[標準図面について]
 ・本図面は階高3,300による標準図面とし各寸法を定める
 ・本型式は5階建まで対応し、滑り台勾配は25°~35°以下とする
 ・すべり台直径はφ2,400~φ3,000以下とする
 ・勾配、踊場の形状および各寸法は、階高、取付位置により変更がある
 ・すべり台は左右どちらでも回転可能