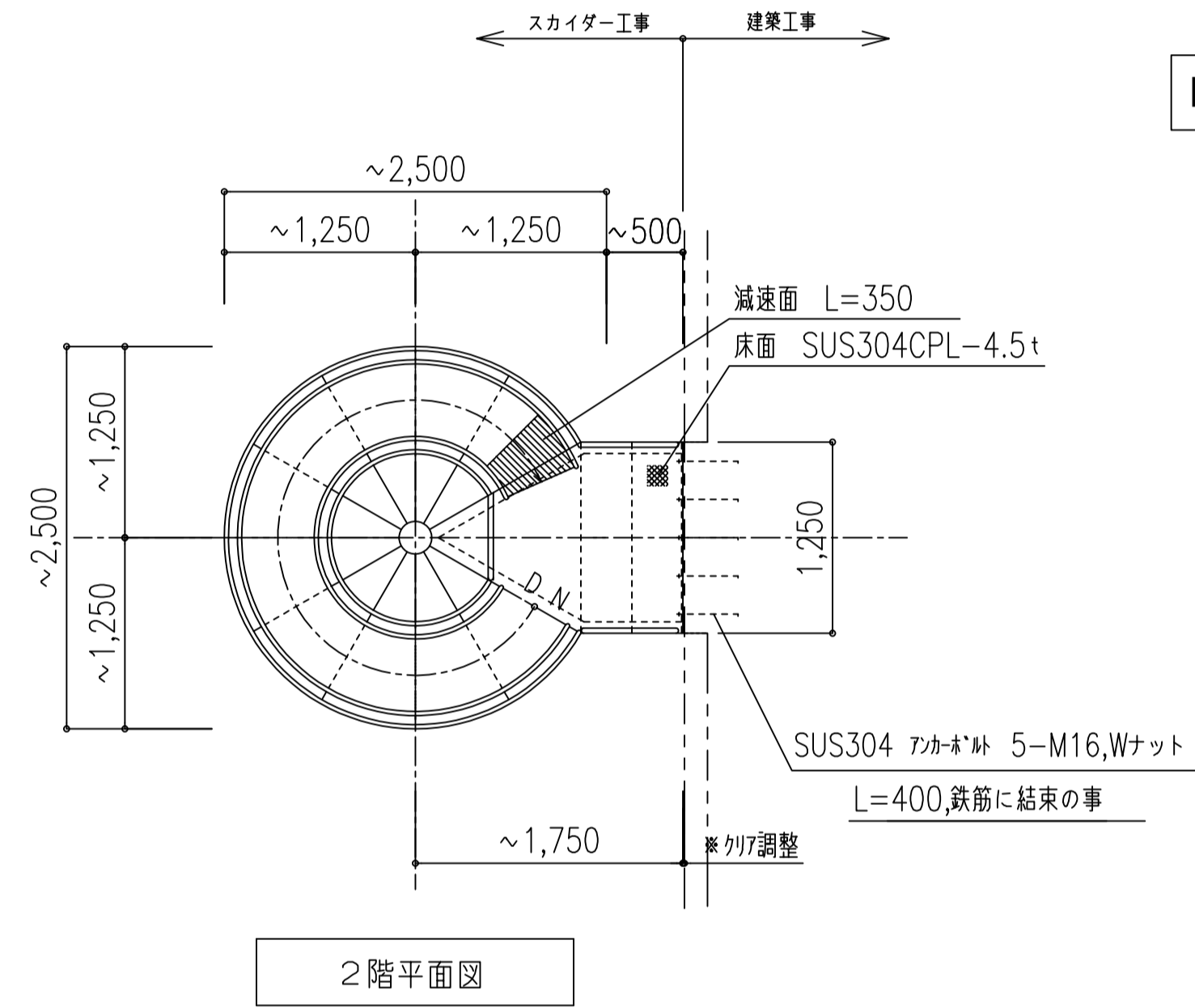
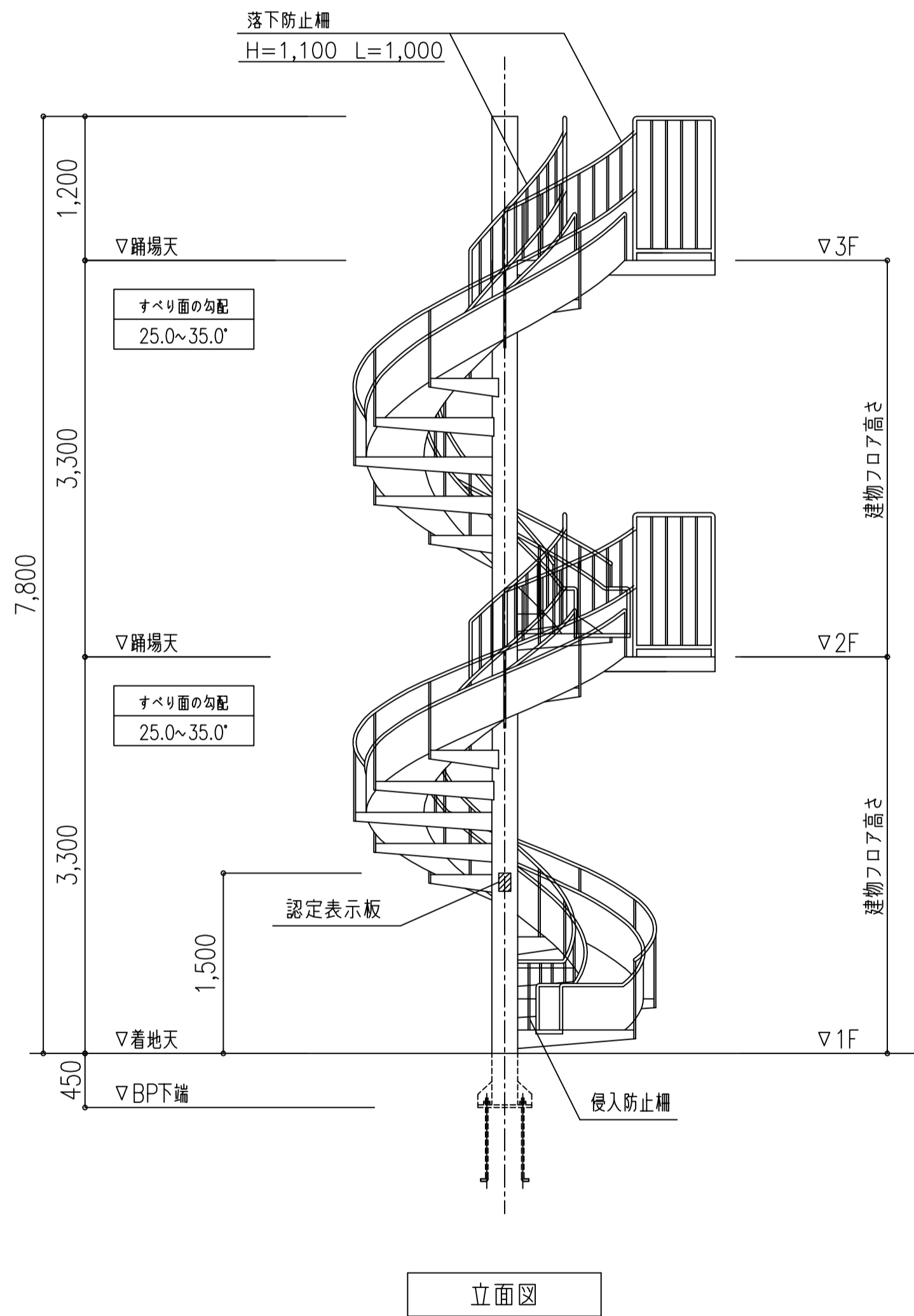
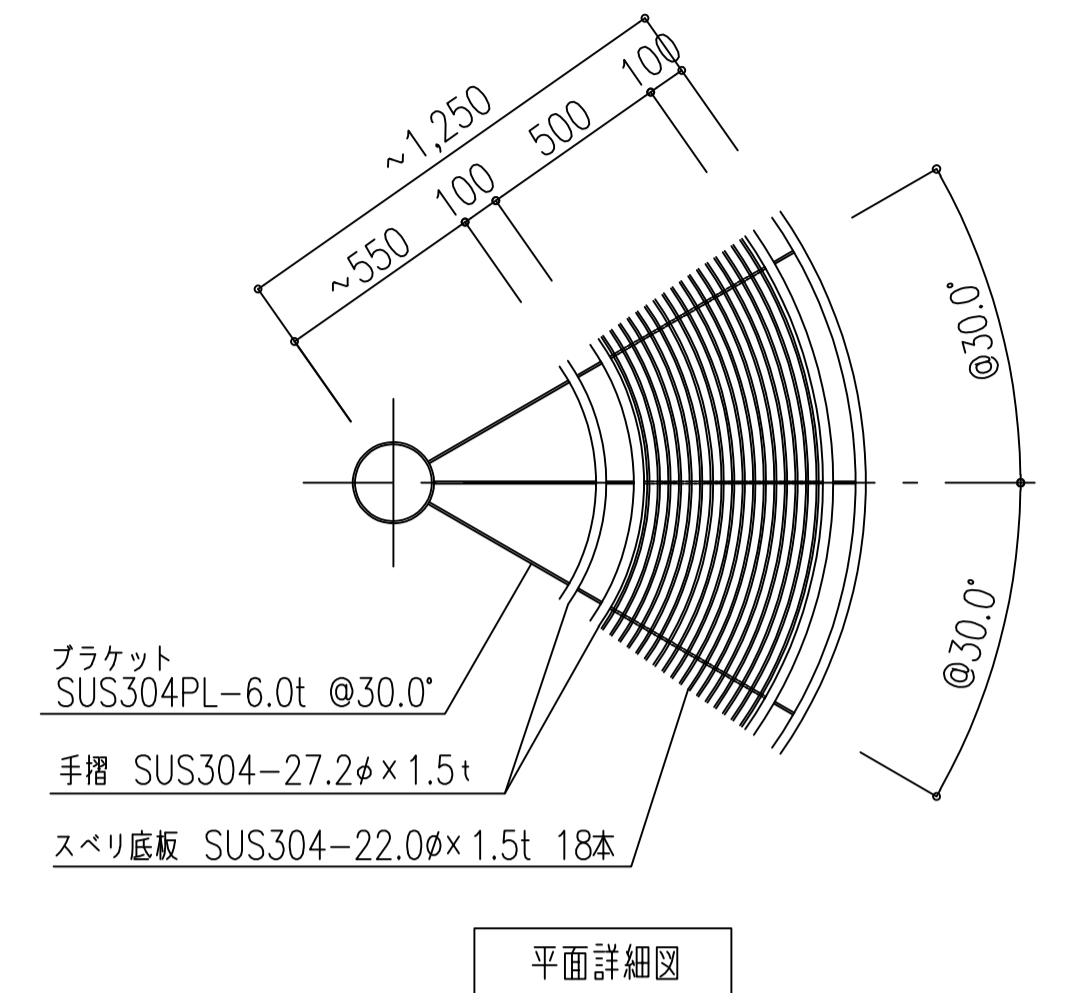
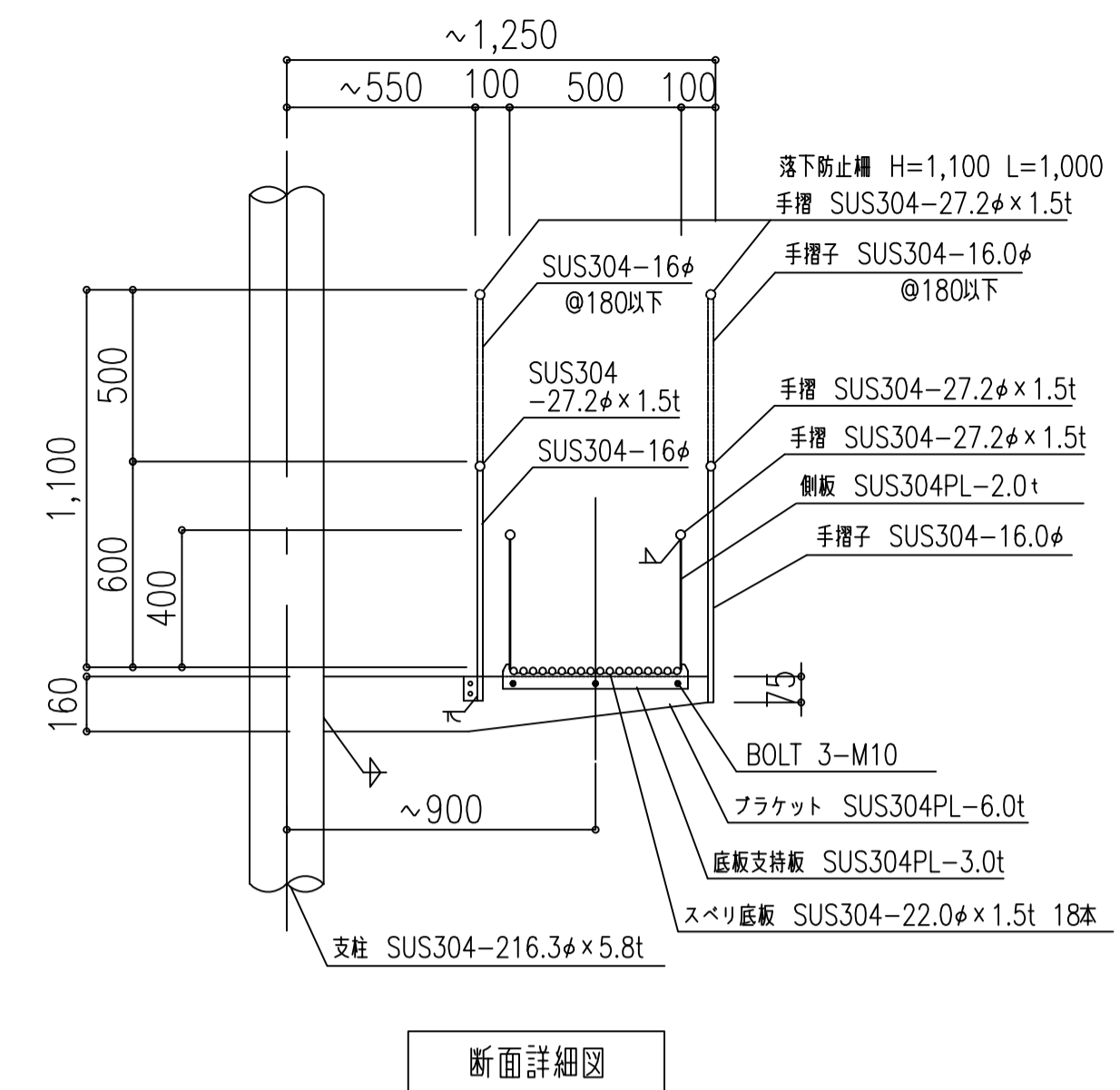
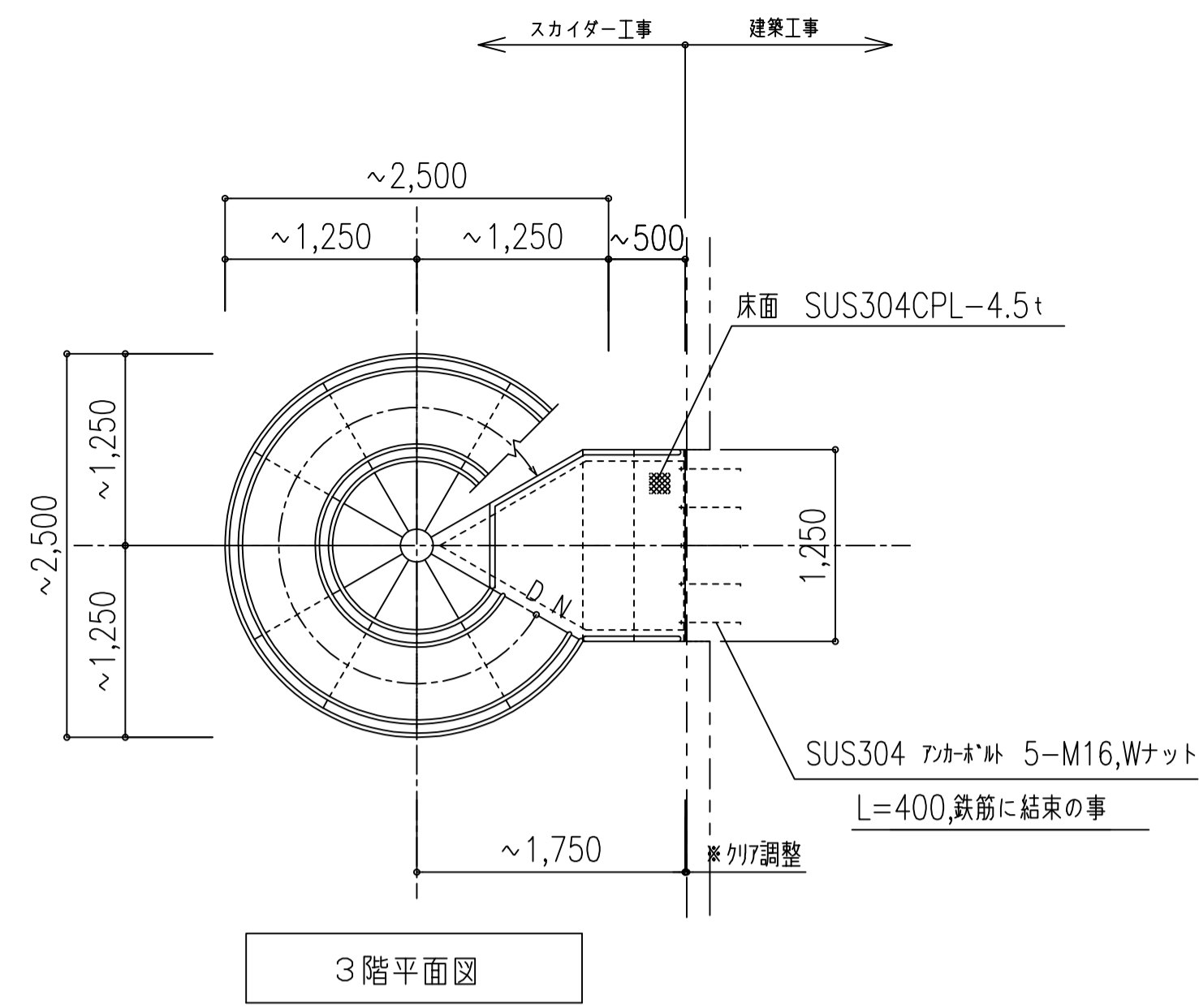
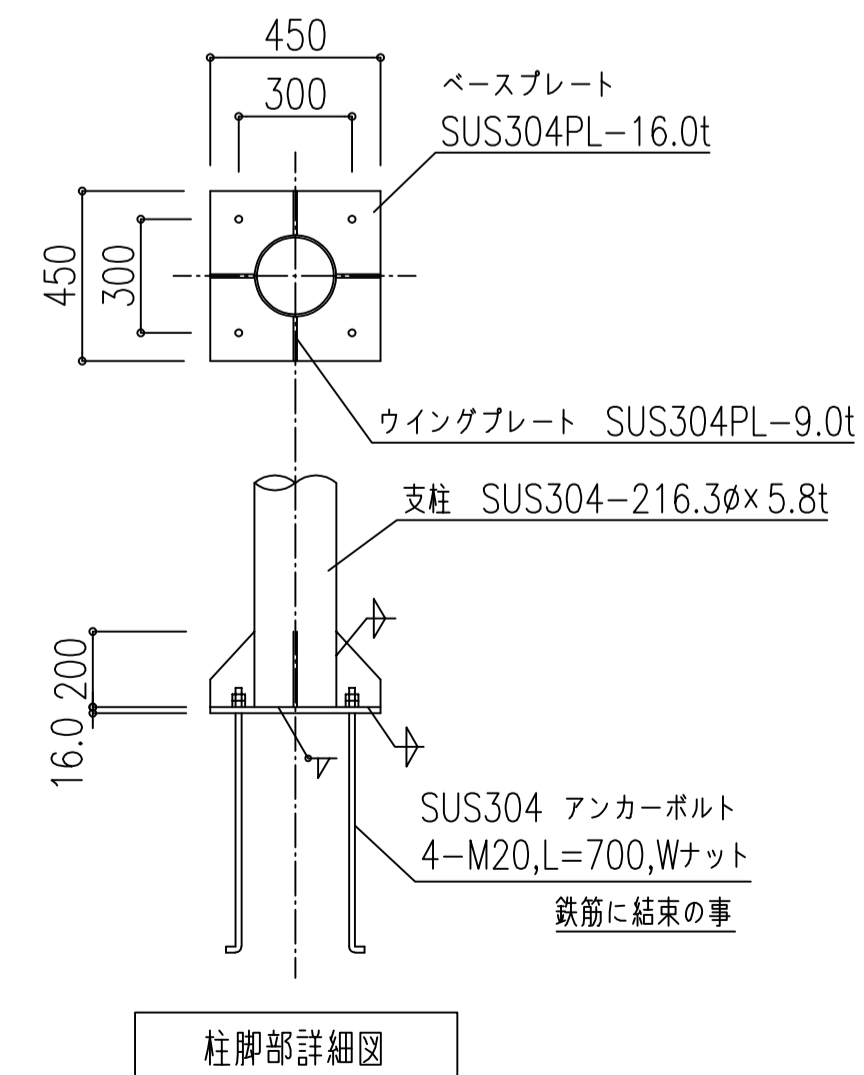
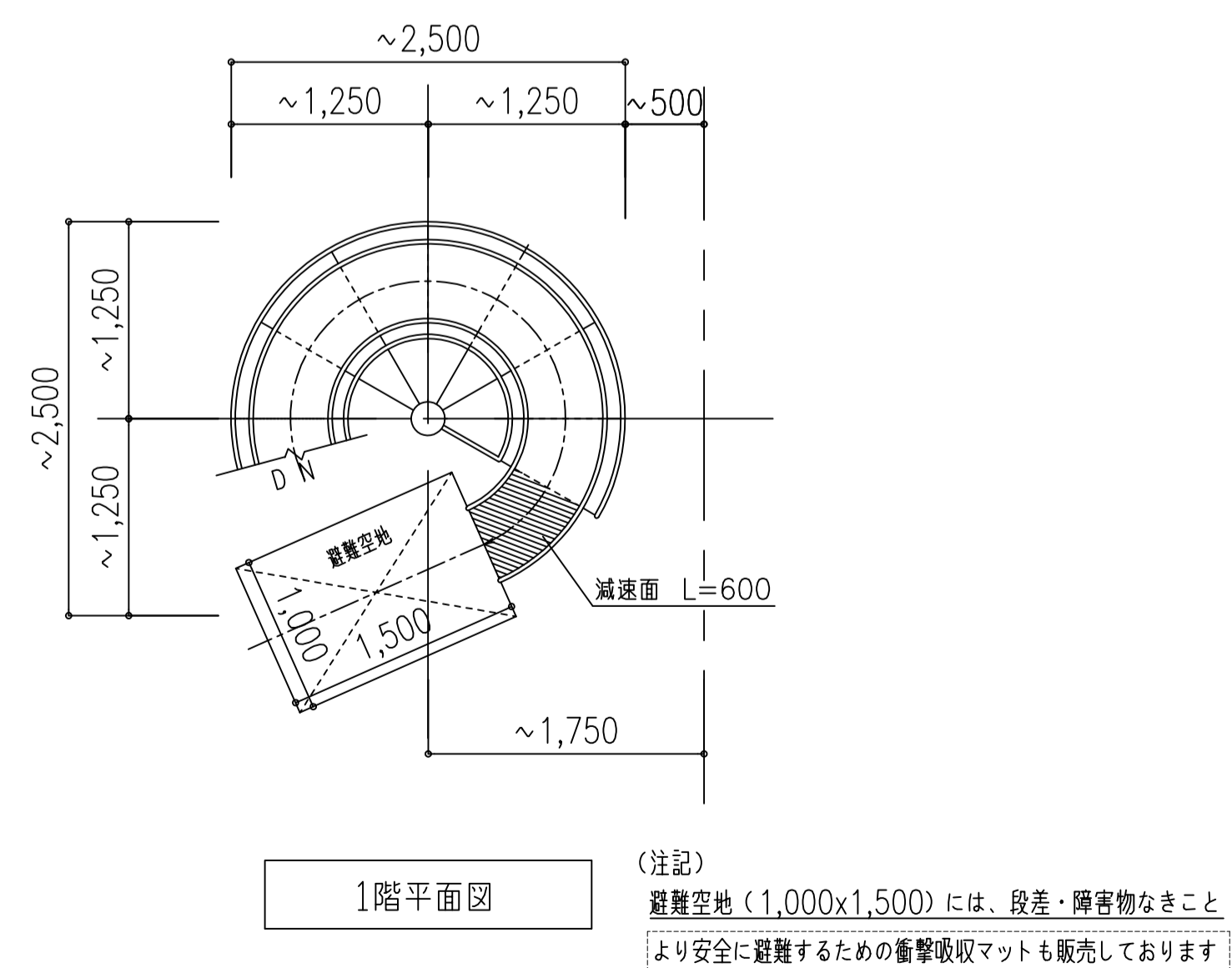
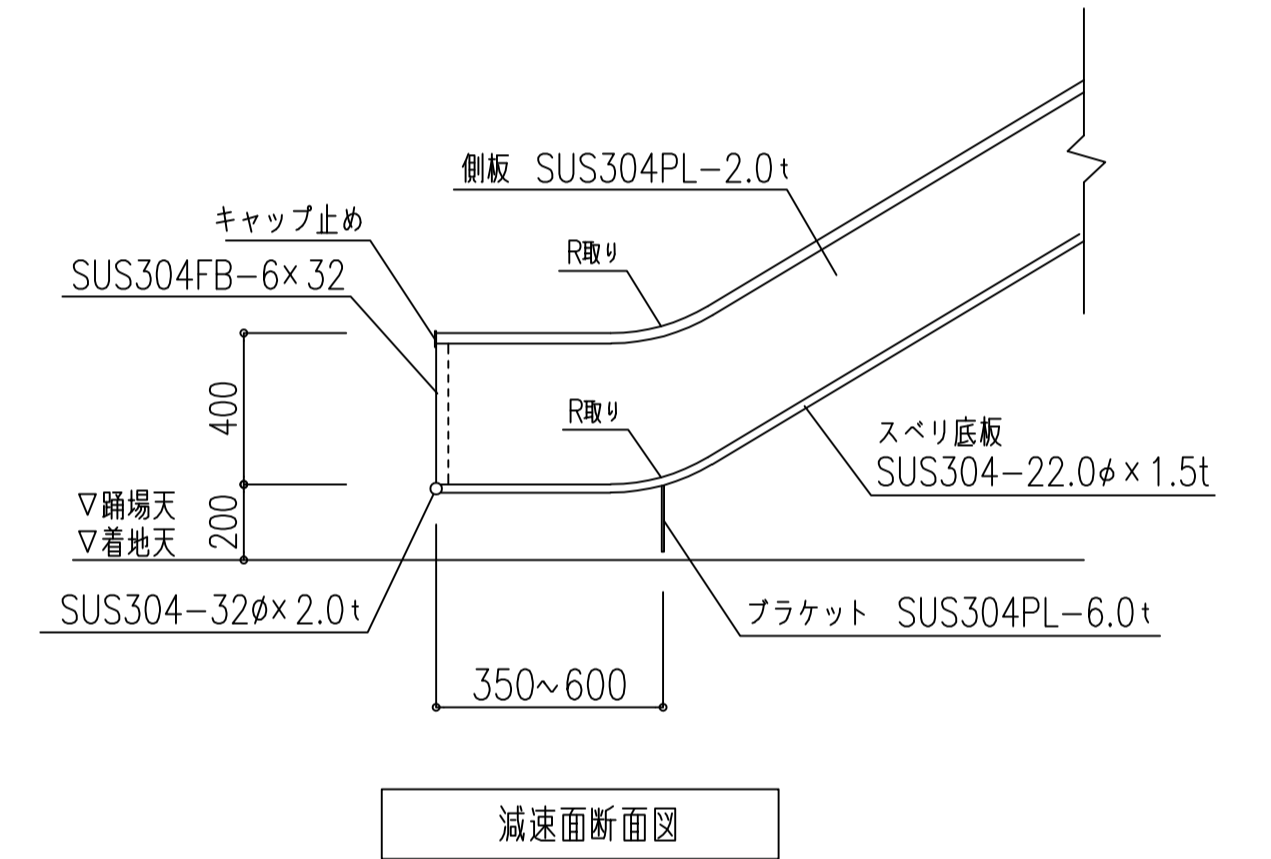
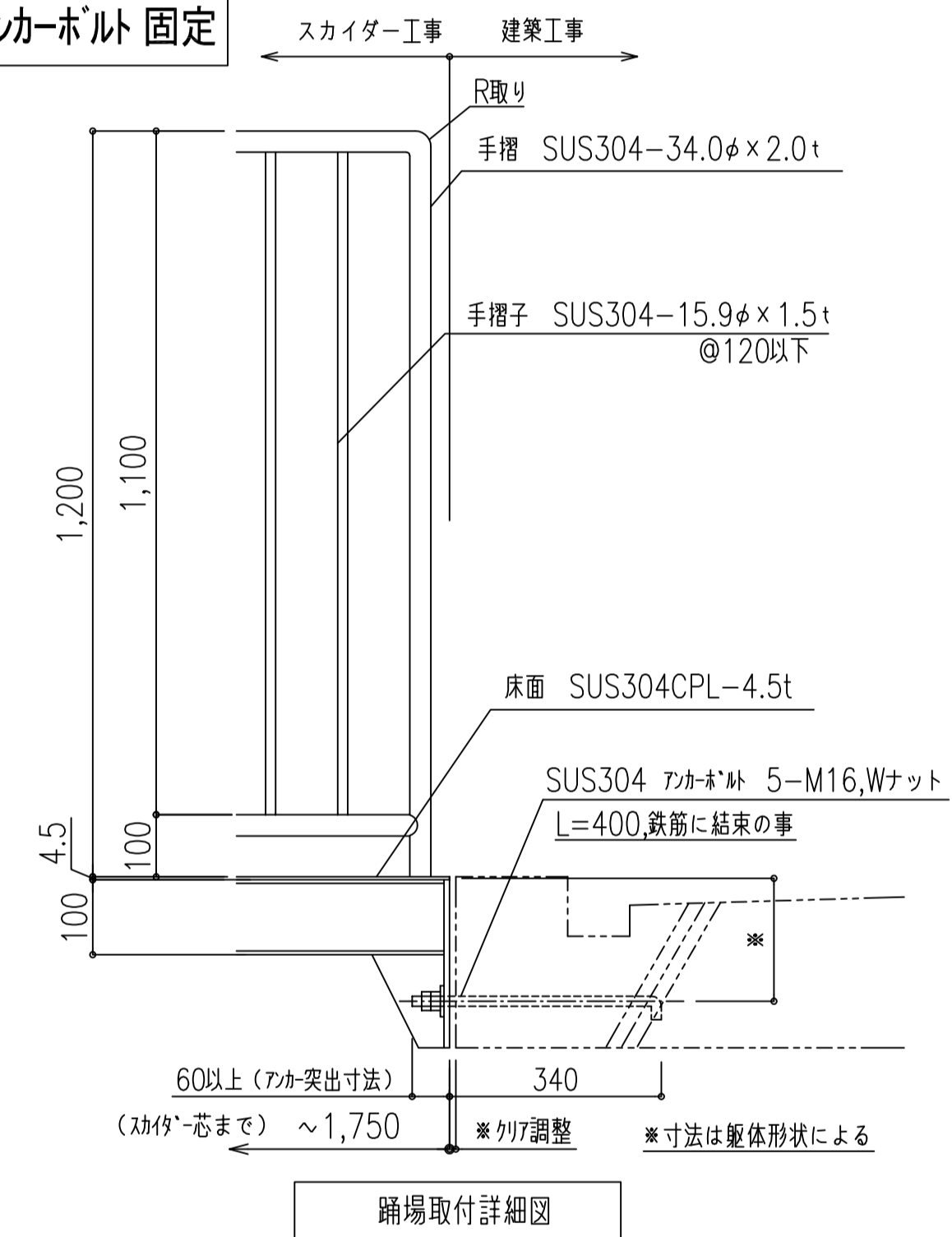


外径φ2500 3F用



RC造建物用 アンカーボルト固定



型式	避難用すべり台スカイダー S-S型 3F 認定番号 たい-084号 (一財)日本消防設備安全センター認定品
構成材料	全てステンレス材 SUS304とする (骨材を除き、#400程度研磨仕上)
注記	<ul style="list-style-type: none"> 基礎工事は建築工事とする アンカーボルト埋設工事は建築工事とする 生産物賠償責任(PL)保険対象製品
<p>[標準図面について]</p> <ul style="list-style-type: none"> 本図面は階高3,300による標準図面とし各寸法を定める 本型式は5階建まで対応し、滑り台勾配は25°~35°以下とする すべり台直径はφ2,400~φ3,000以下とする 勾配、踊場の形状および各寸法は、階高、取付位置により変更がある すべり台は左右どちらでも回転可能 	