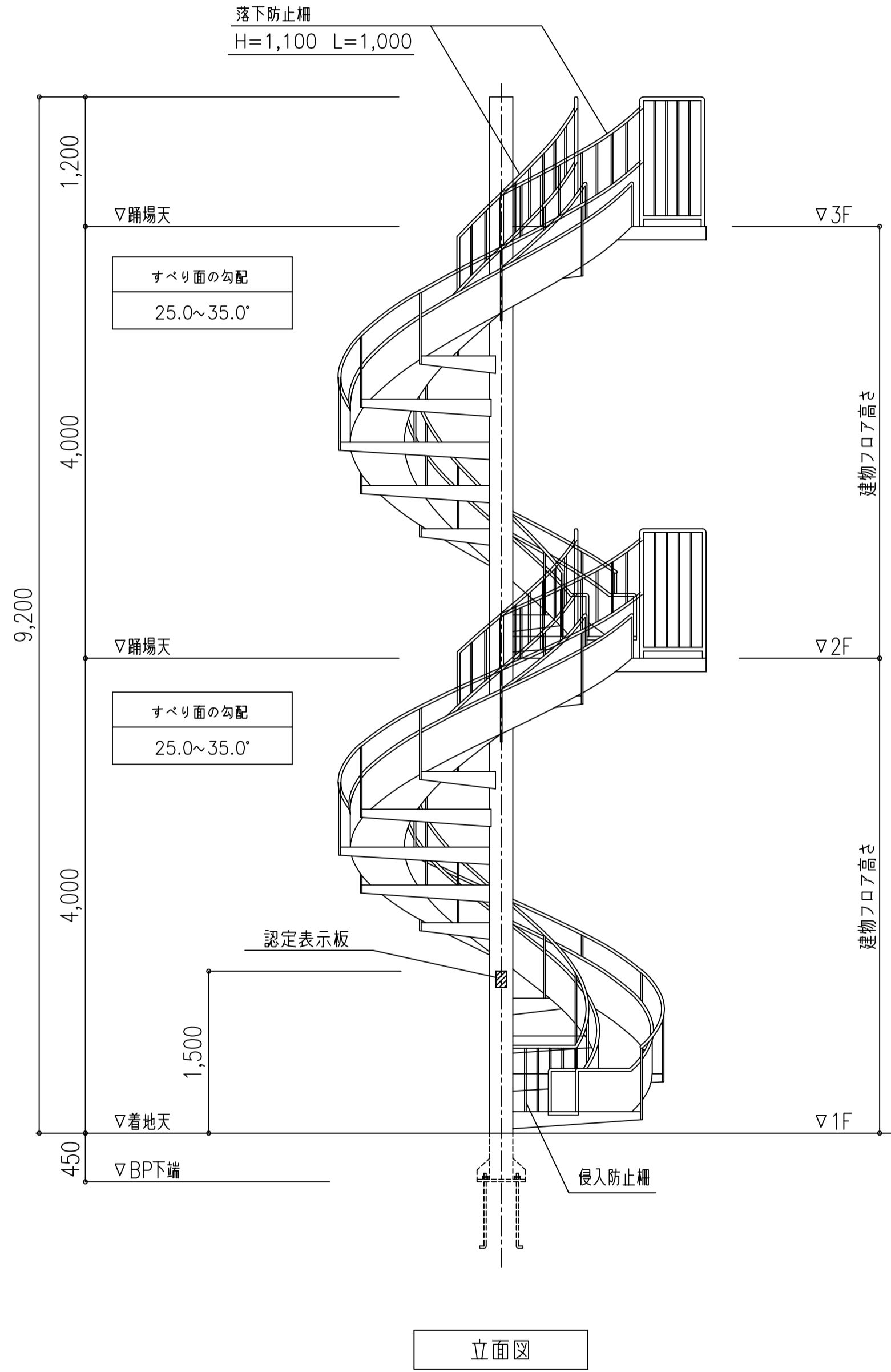
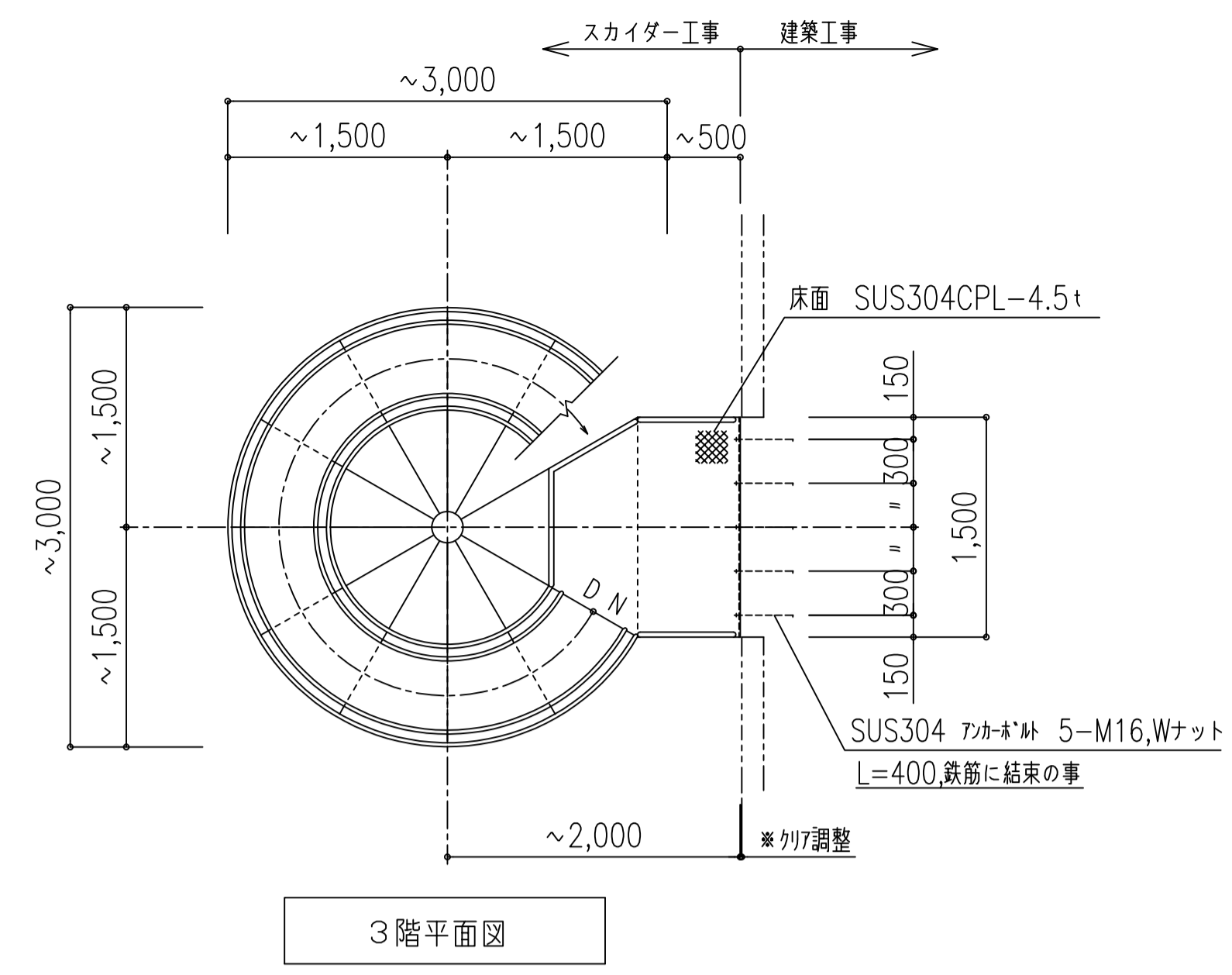


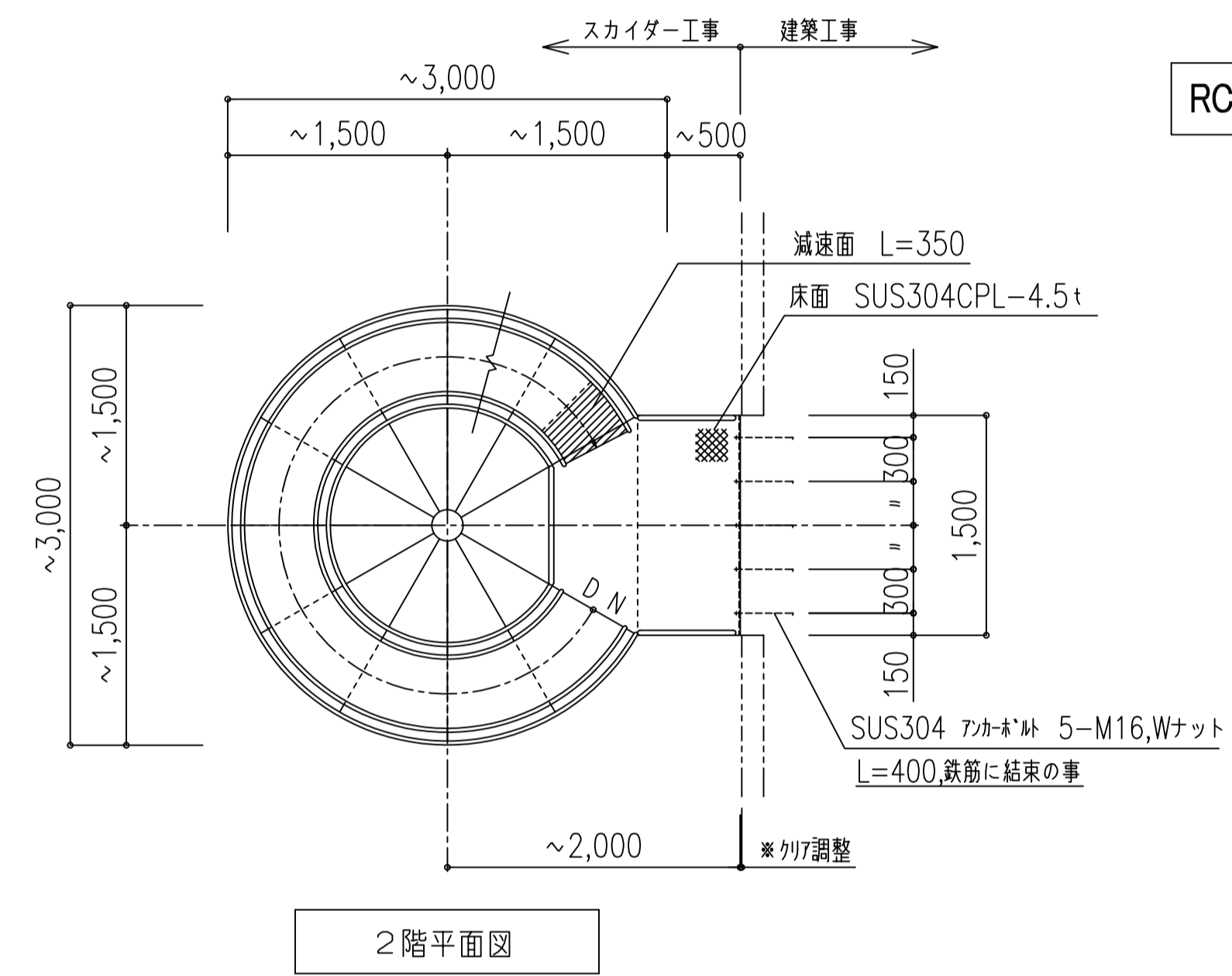
外径φ3000 3F用



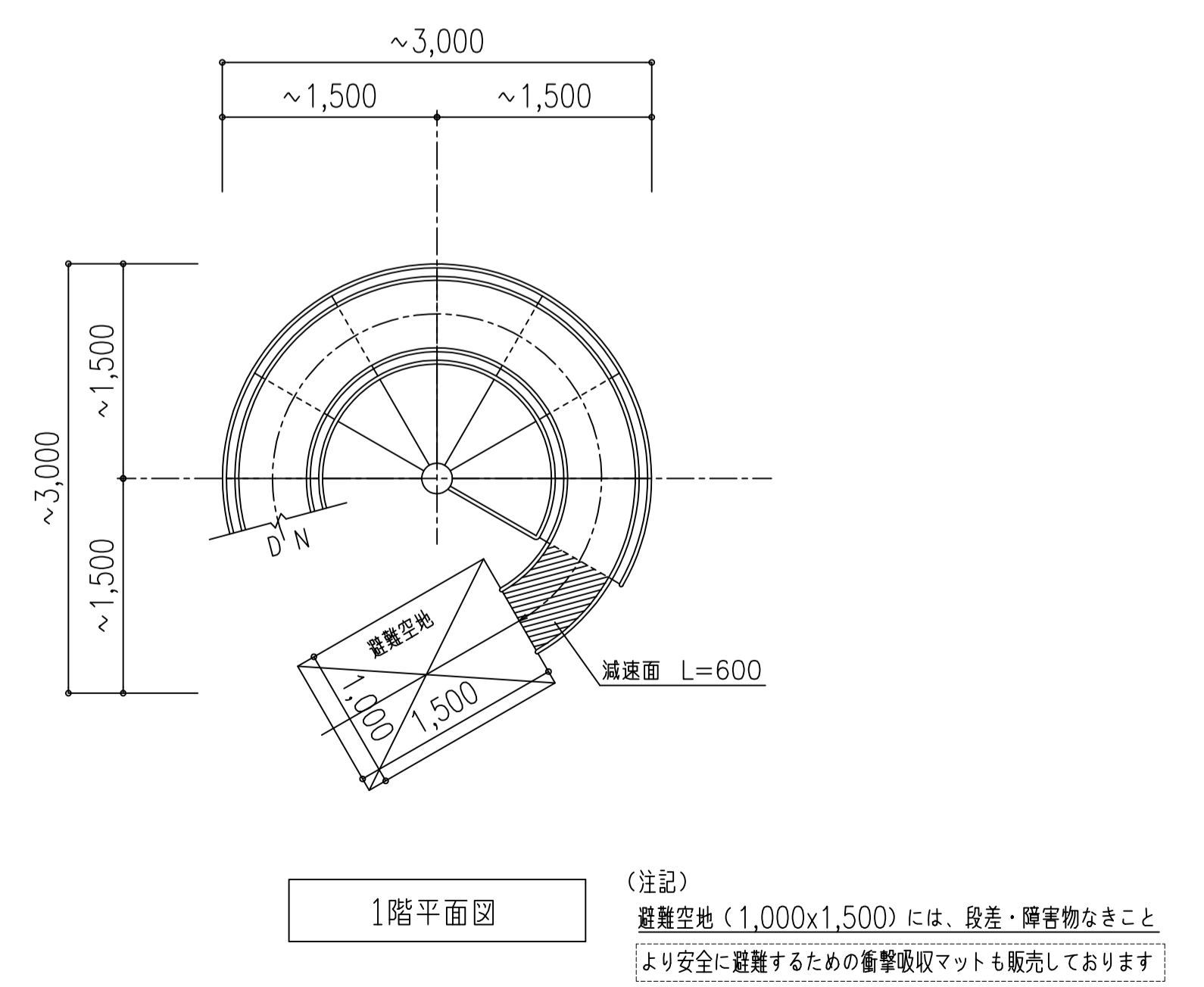
立面図



3階平面図

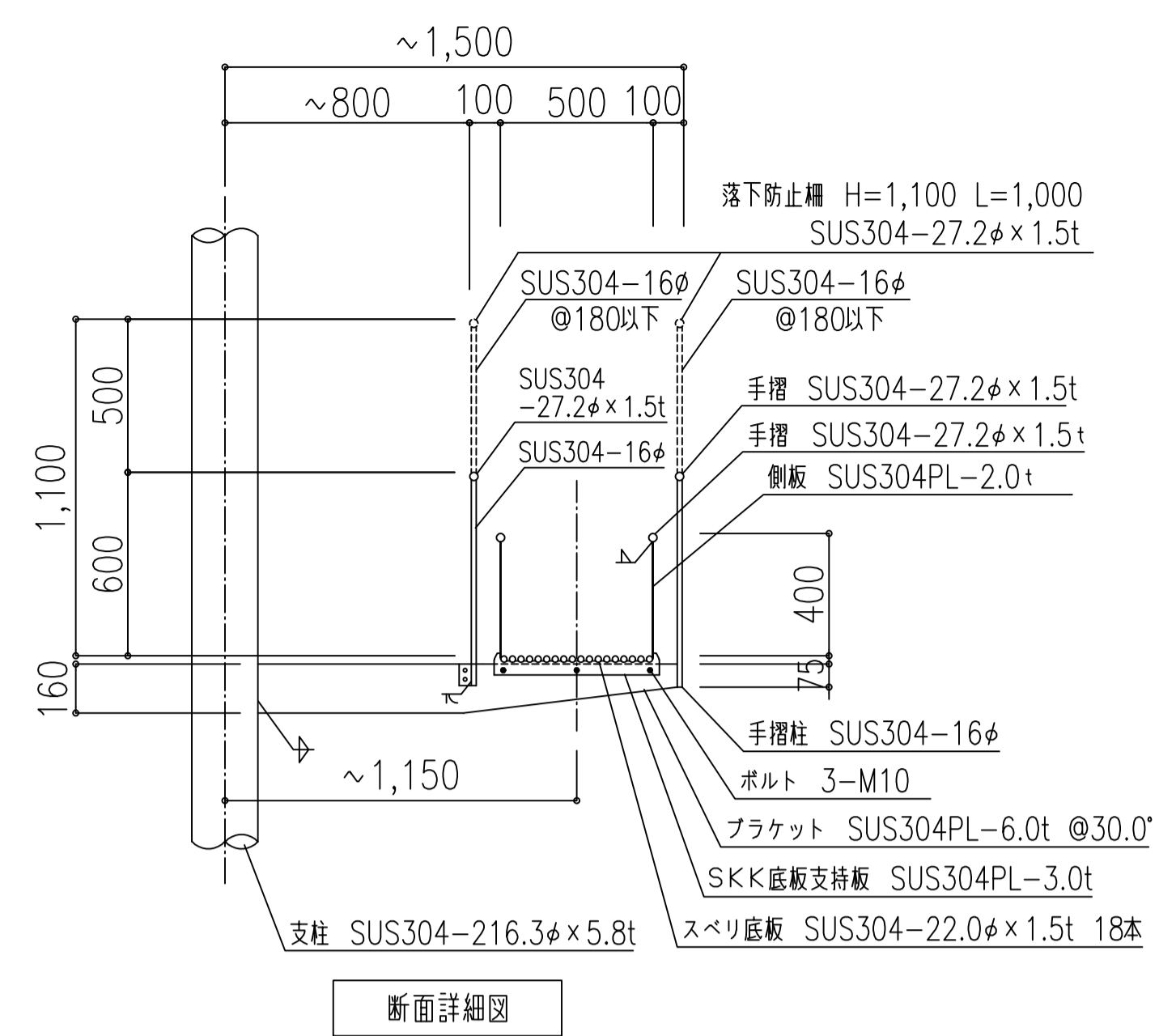


2階平面図

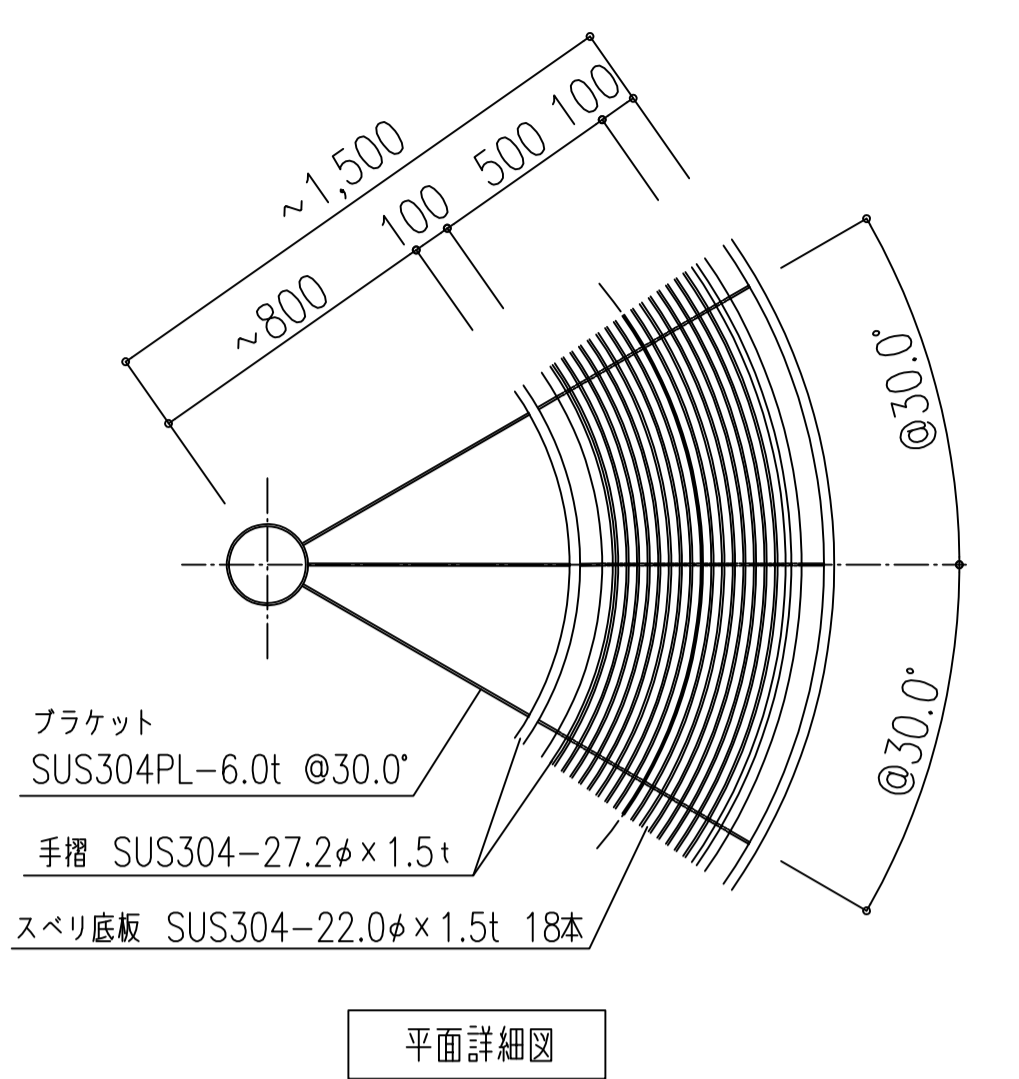


1階平面図

(注記)
避難空地(1,000x1,500)には、段差・障害物なきこと
より安全に避難するための衝撃吸収マットも販売しております

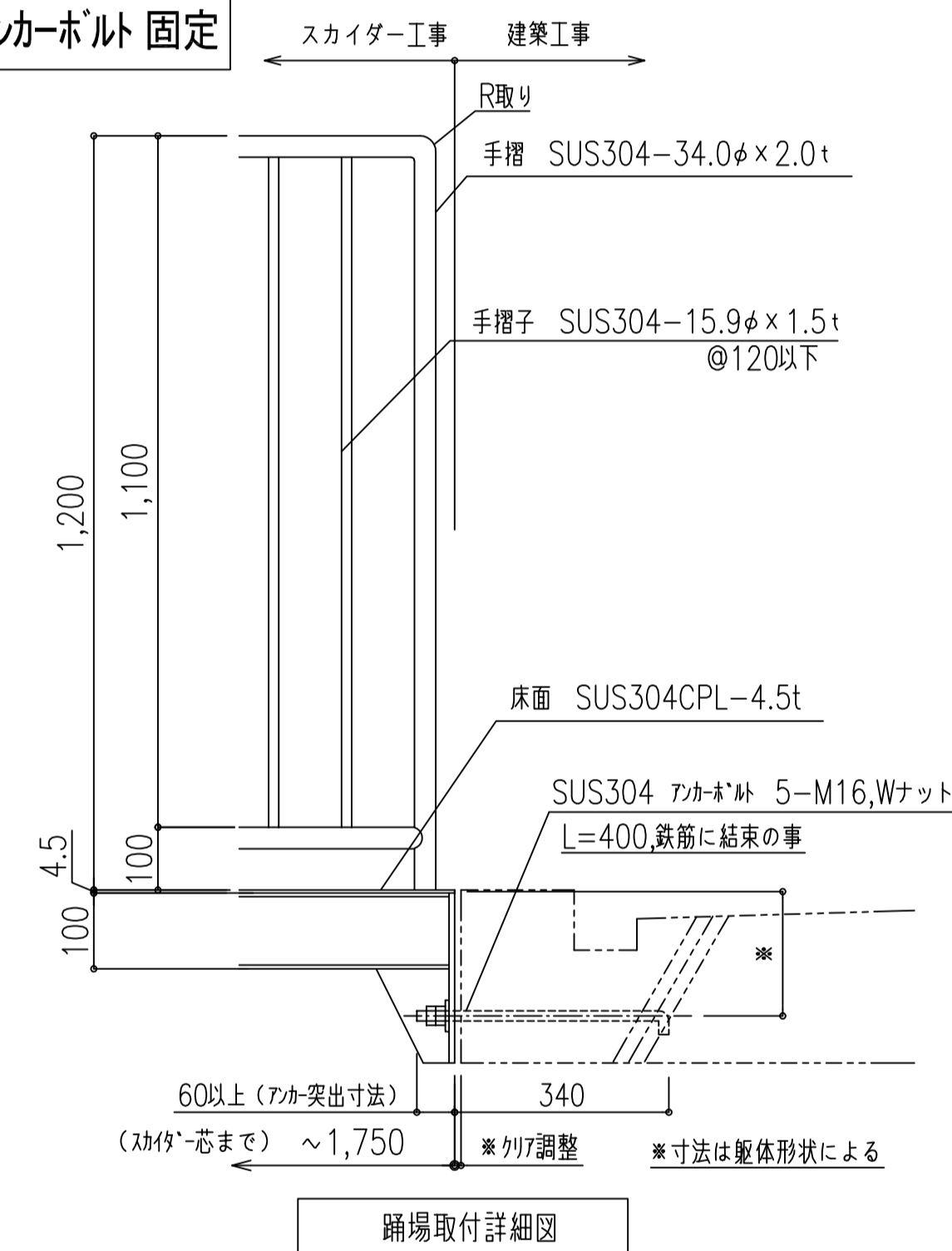


断面詳細図

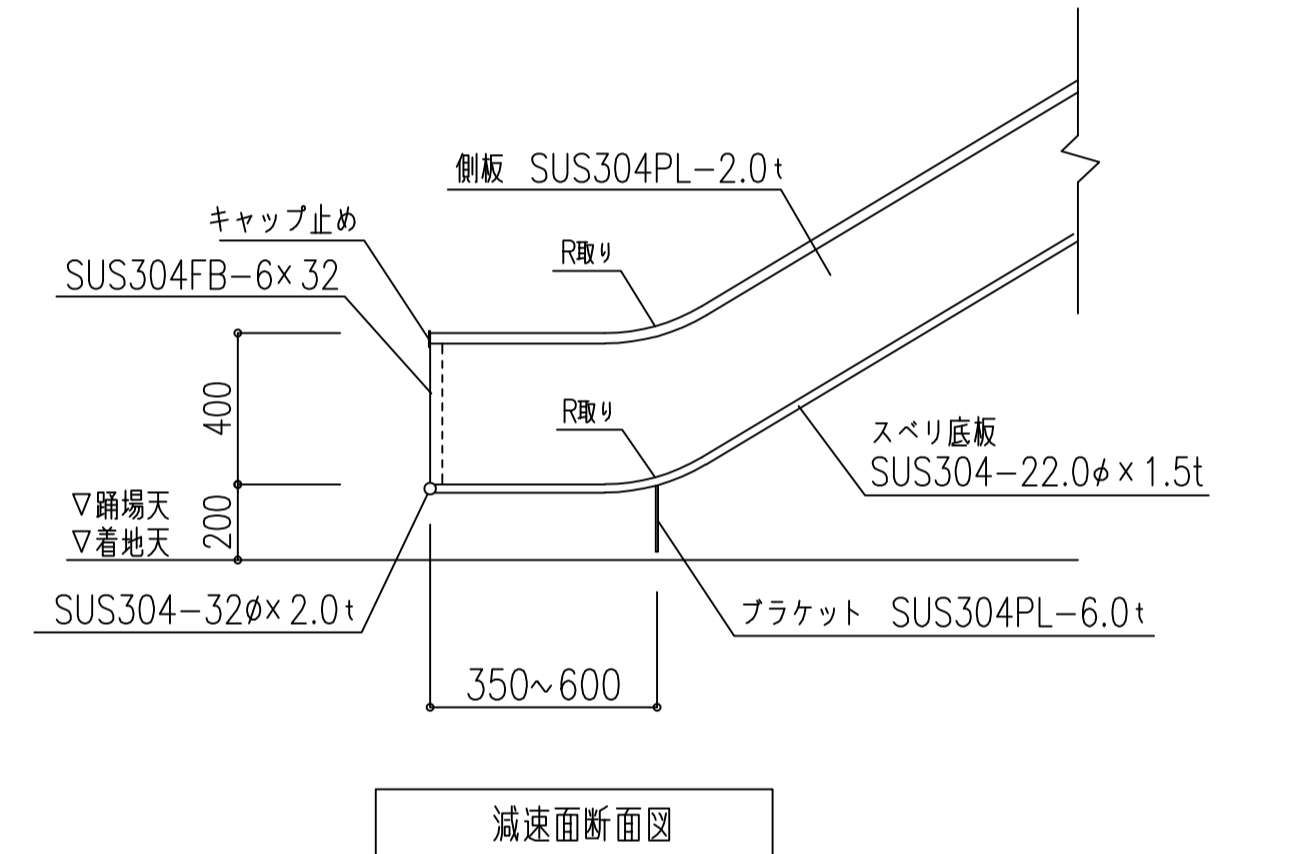


平面詳細図

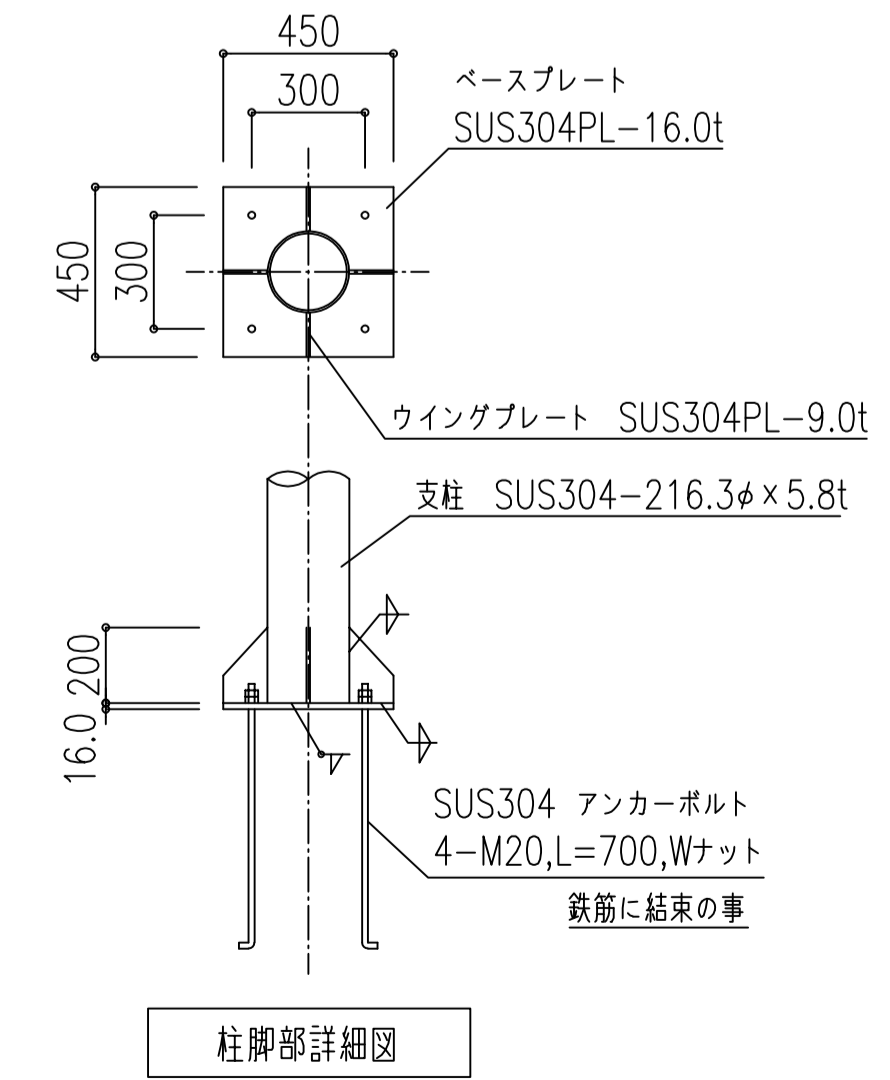
RC造建物用 アンカーボルト固定



踊場取付詳細図



減速面断面図



柱脚部詳細図

型式	避難用すべり台スカイダー S-S型 3F 認定番号 たい-084号 (一財)日本消防設備安全センター認定品
構成材料	全てステンレス材 SUS304とする (骨材を除き、#400程度研磨仕上)
注記	・基礎工事は建築工事とする ・アンカーボルト埋設工事は建築工事とする ・生産物賠償責任(PL)保険対象製品

[標準図面について]
・本図面は階高4,000による標準図面とし各寸法を定める
・本型式は5階建まで対応し、滑り台勾配は25°~35°以下とする
・すべり台直径はφ2,400~φ3,000以下とする
・勾配、踊場の形状および各寸法は、階高、取付位置により変更がある
・すべり台は左右どちらでも回転可能