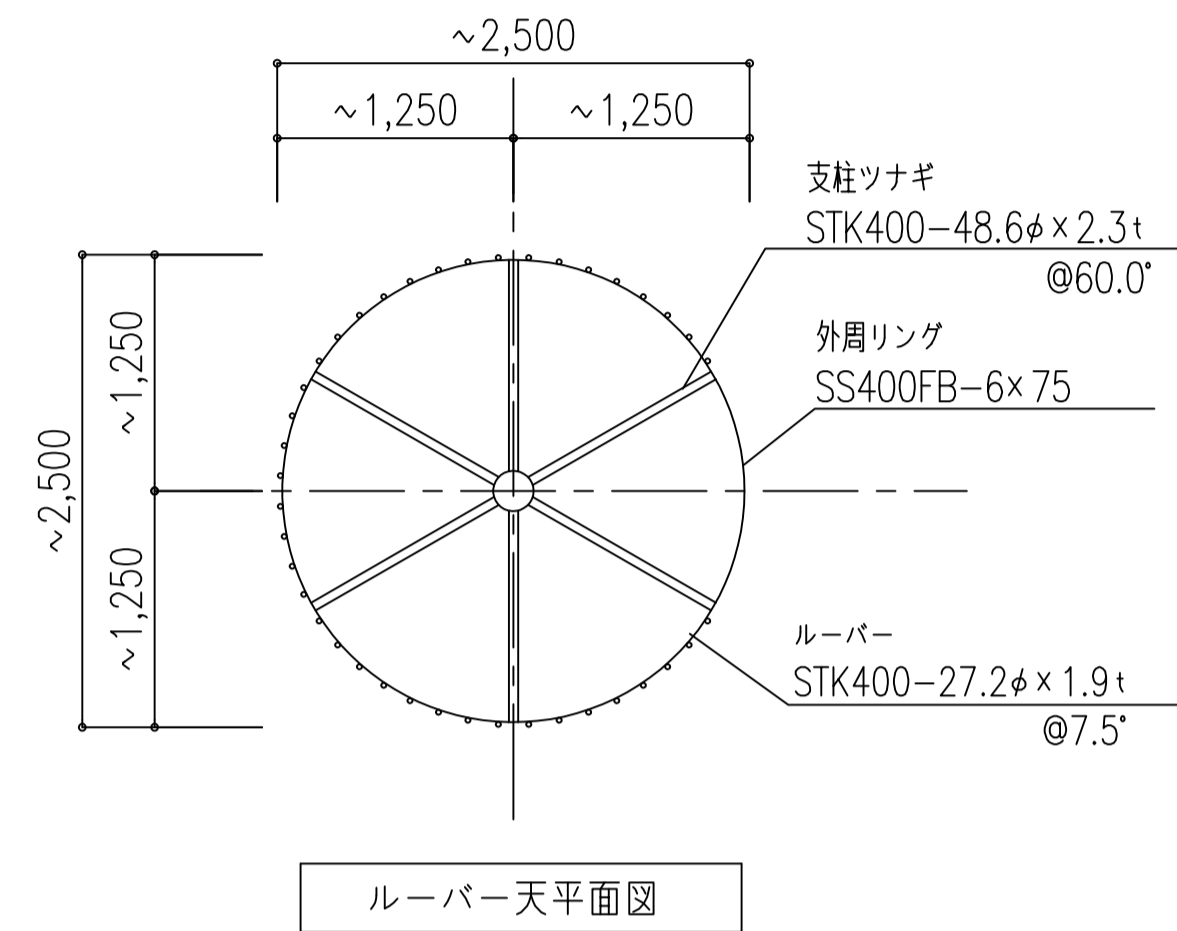
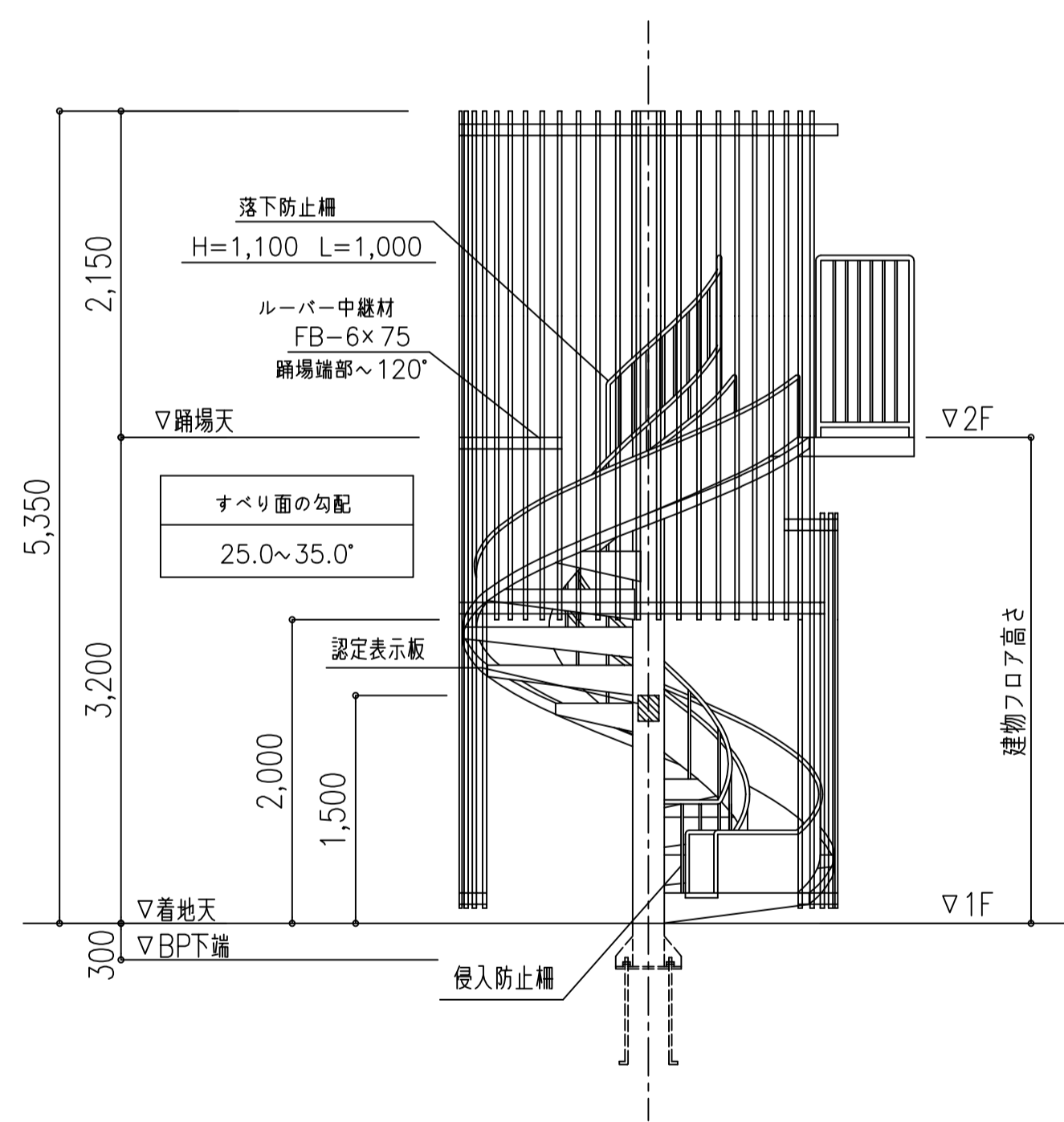


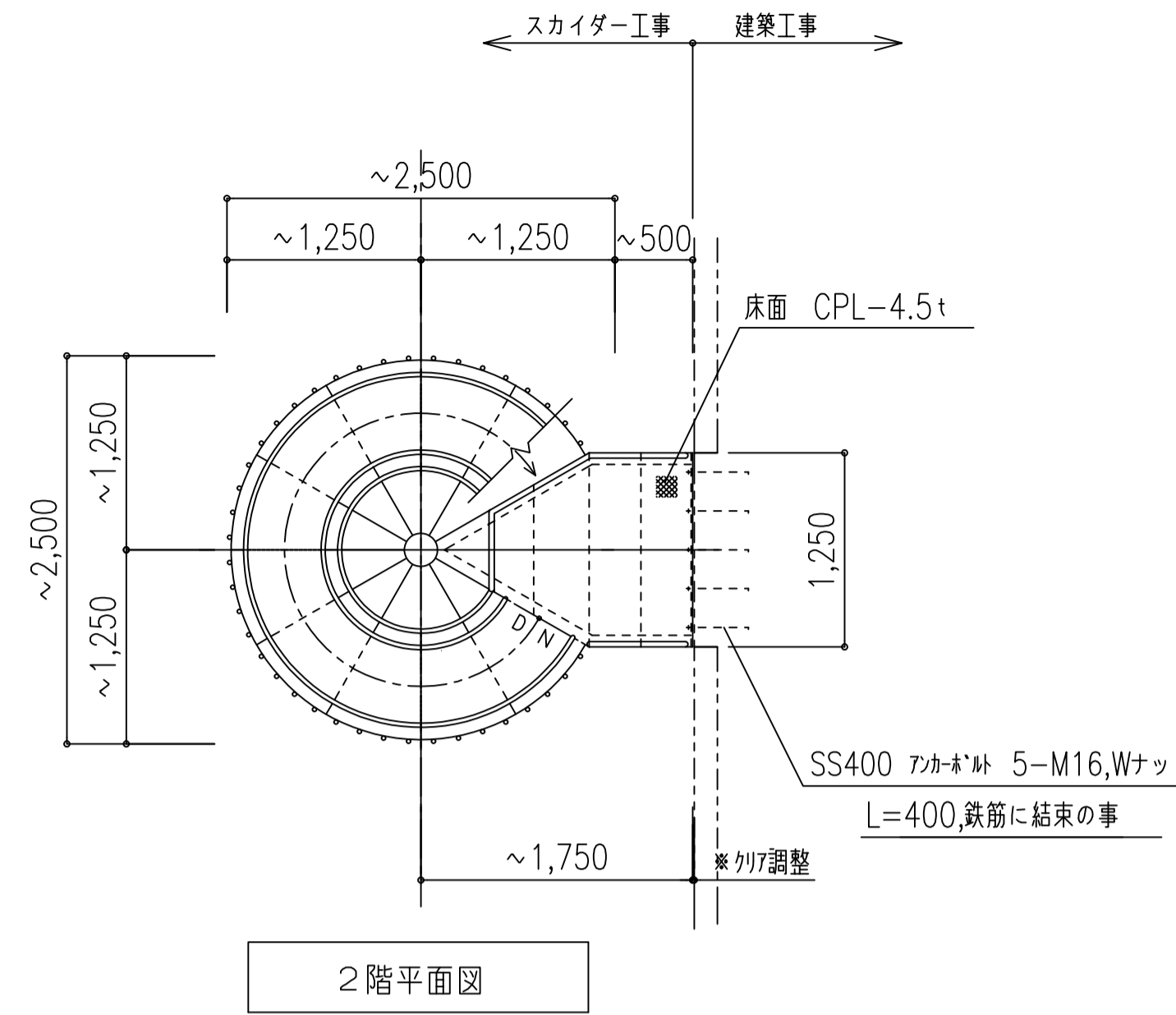
# 外径φ2500 2F用



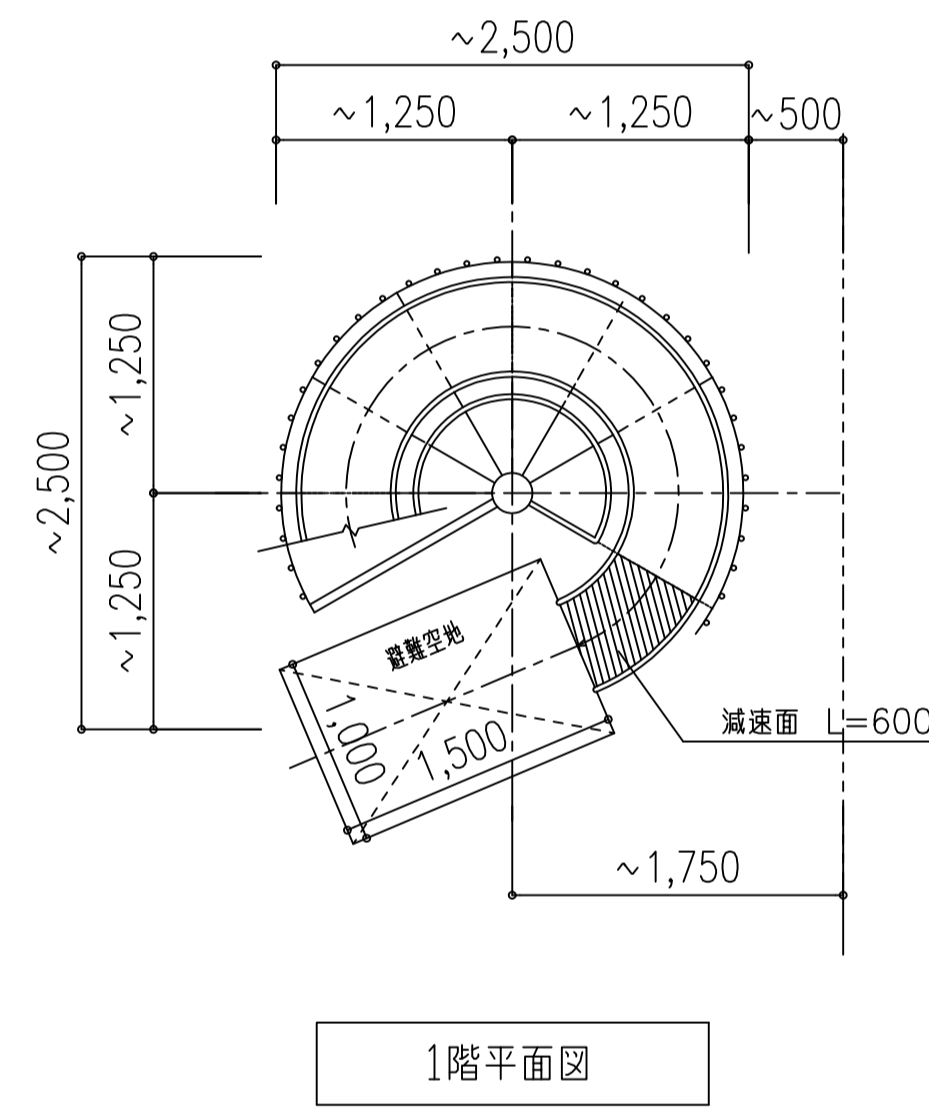
ルーバー天平面図



立面図

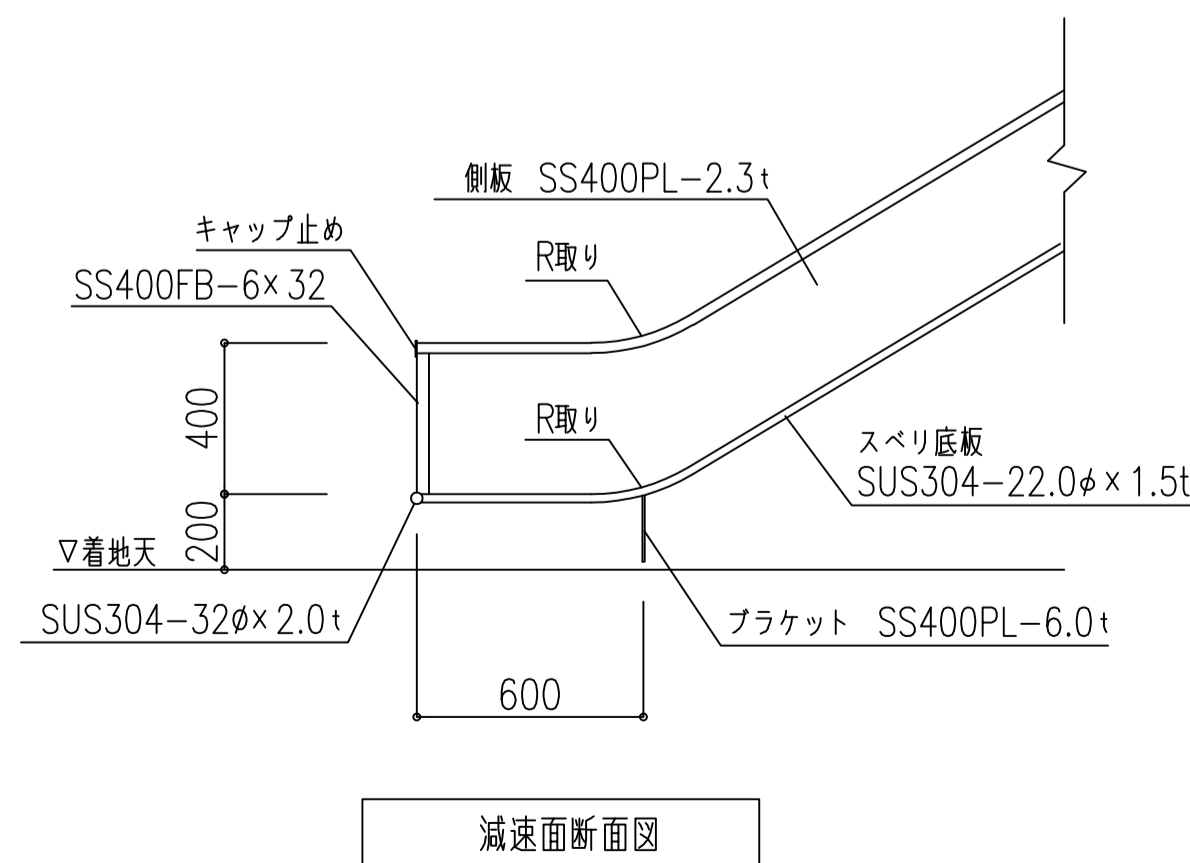


2階平面図

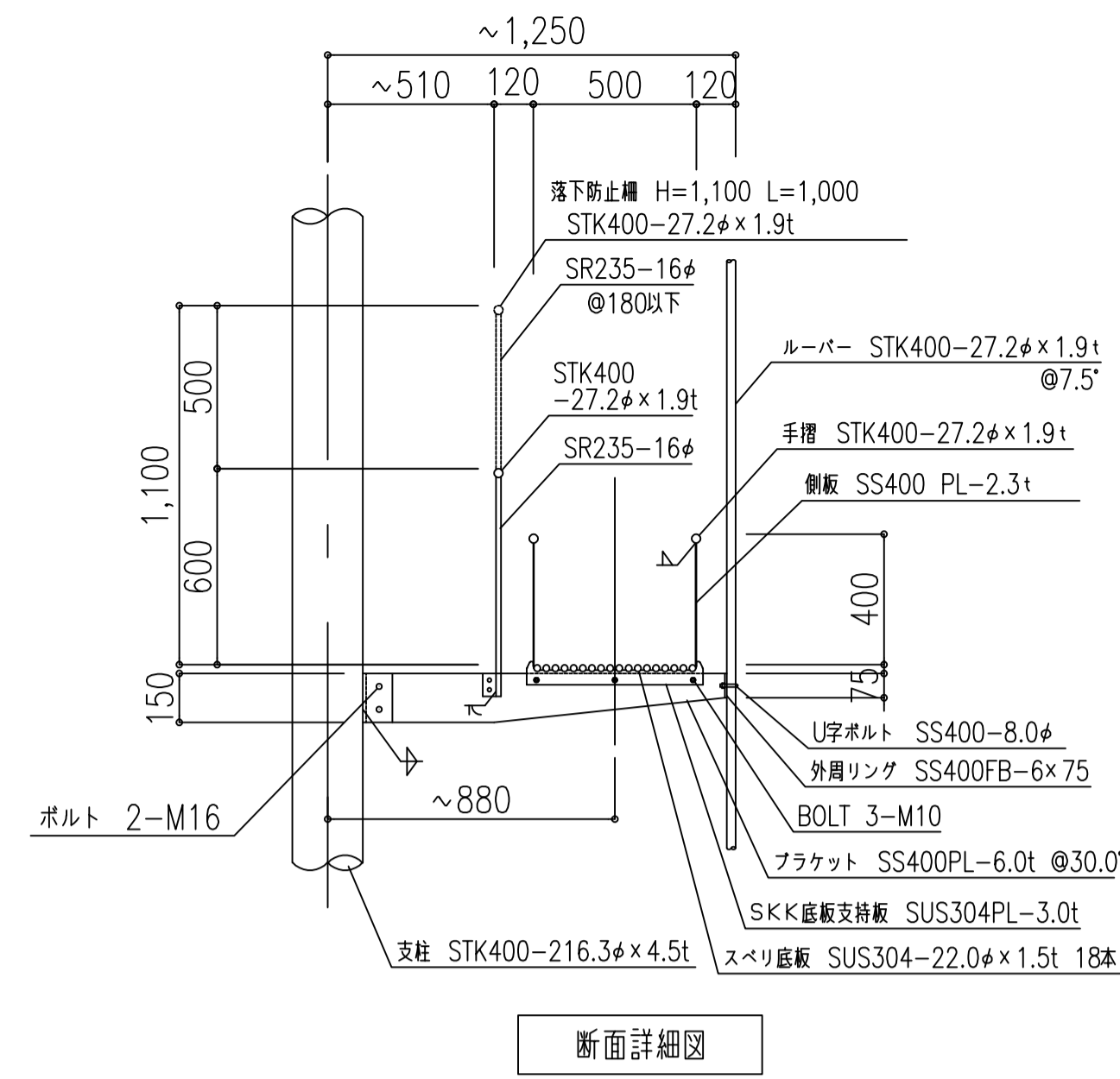


1階平面図

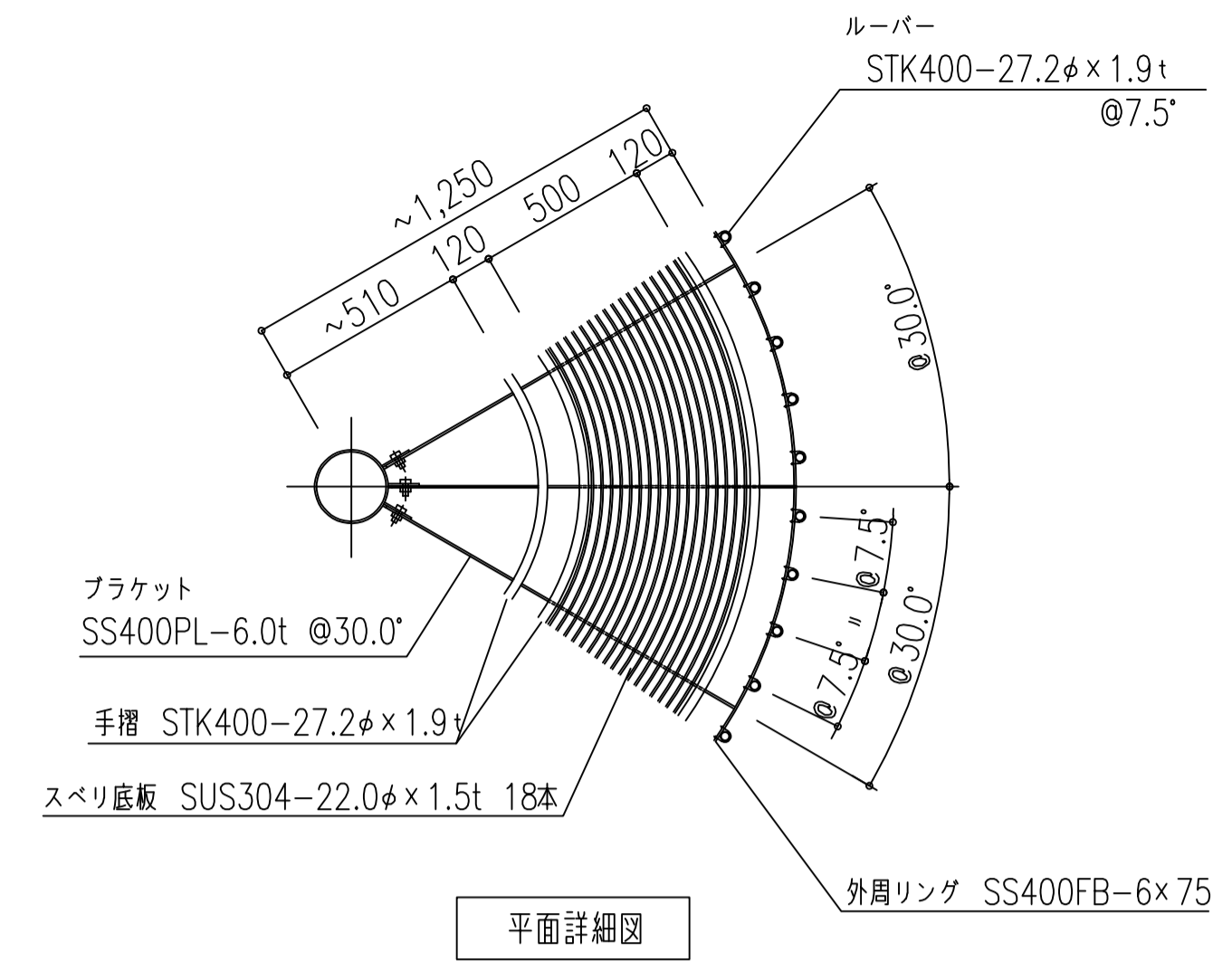
(注記)  
避難空地(1,000x1,500)には、段差・障害物なきこと  
より安全に避難するための衝撃吸収マットも販売しております



減速面断面図

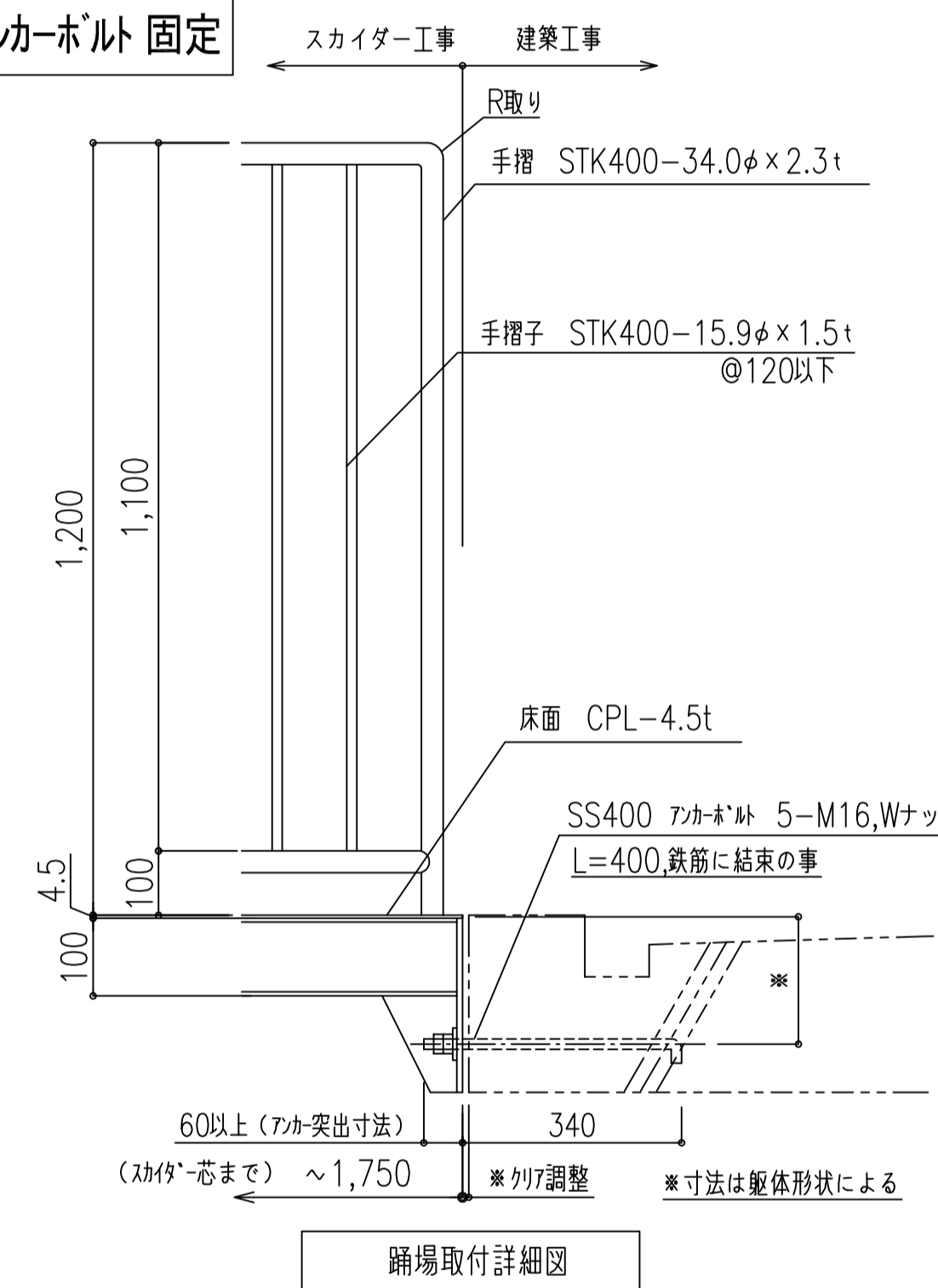


断面詳細図

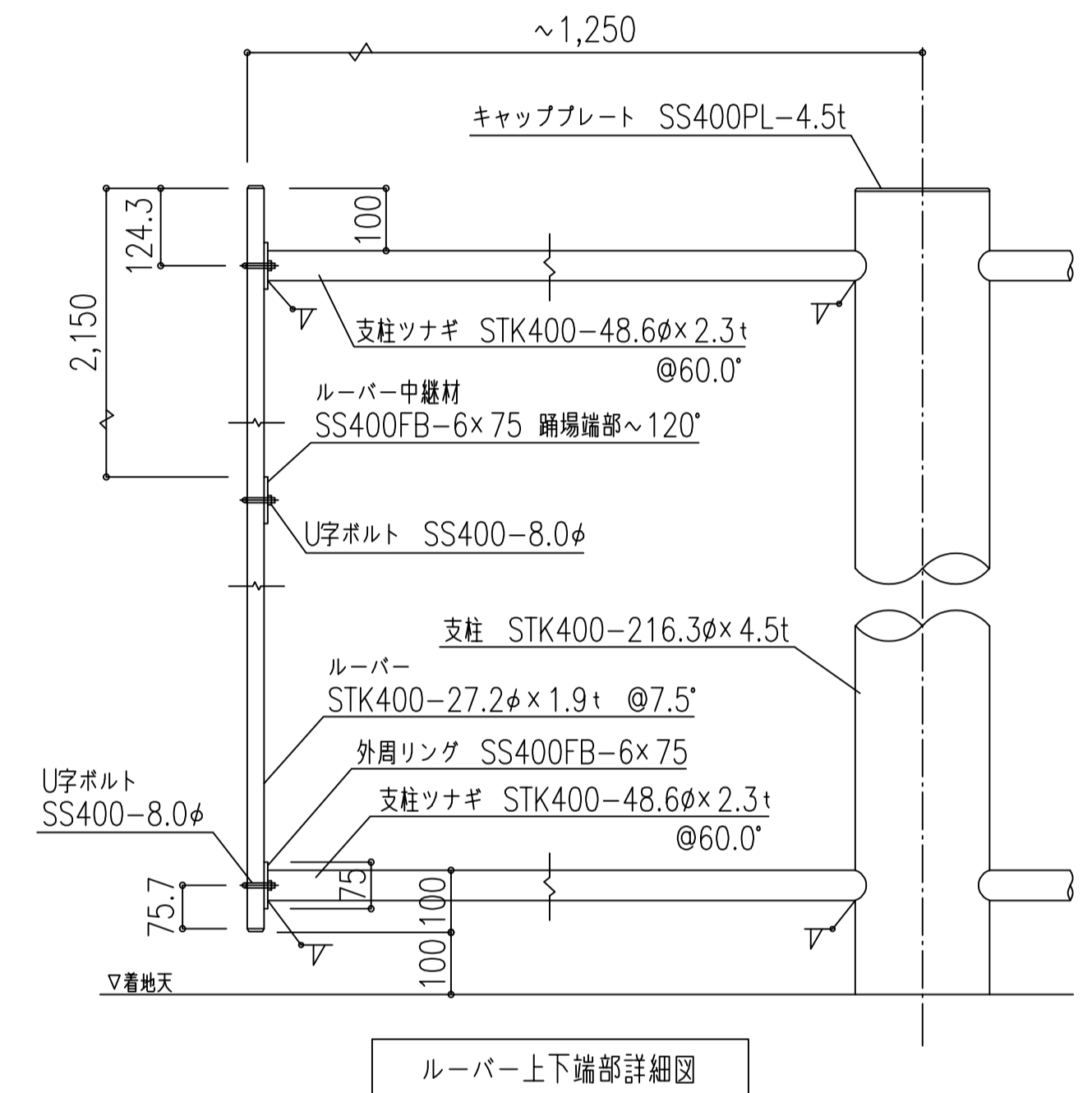


平面詳細図

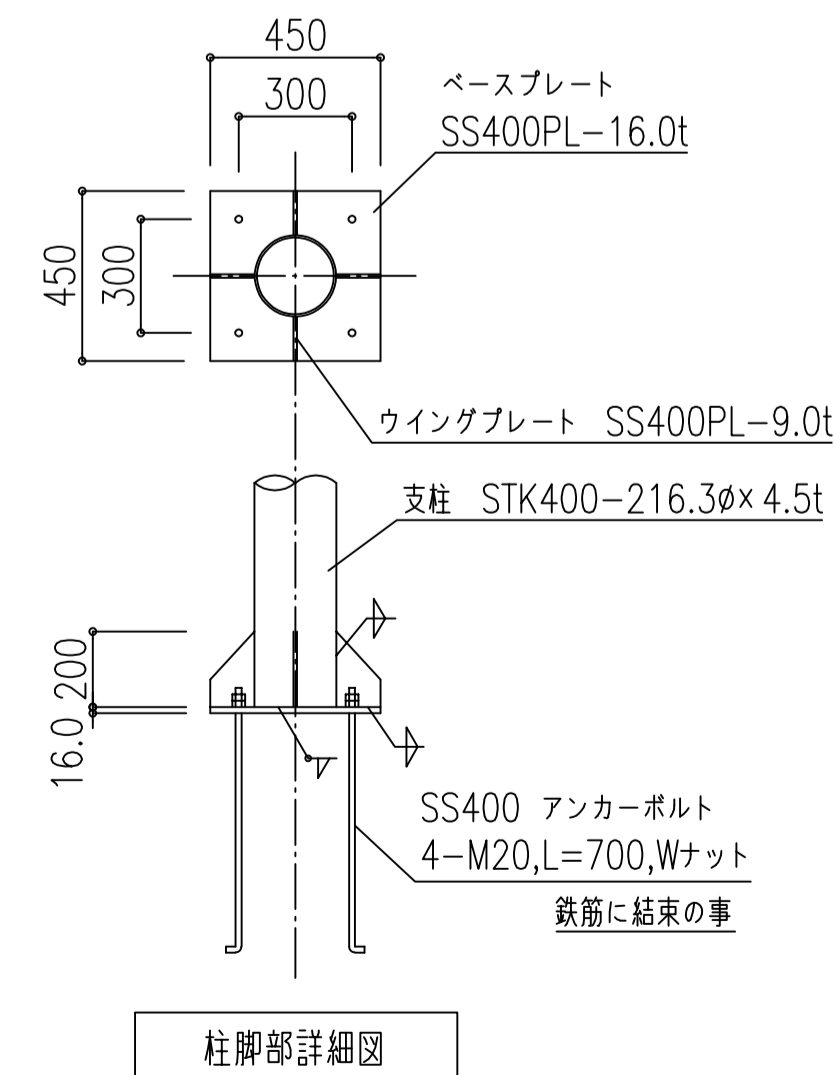
## RC造建物用 アンカーボルト 固定



踊場取付詳細図



ルーバー上下端部詳細図



柱脚部詳細図

型式	避難用すべり台スカイダー SL-CN型 2F 認定番号 たい-240号 (一財)日本消防設備安全センター認定品	
構成材料	ステンレス部 一般鋼材	SUS304 (#400程度研磨仕上) SS400,STK400,SR235
塗装仕様 (鉄部)	防 錆	溶融亜鉛めっき(めっき鋼板,めっき処理パイプは除く) めっき処理後、溶接部はローバル補修とする
	錆止塗装	特殊エポキシ樹脂塗装(ステンレス材は除く)
	仕上塗装	ウレタン樹脂塗装(ステンレス材は除く) 日塗工色見本帳より1色
注 記	<ul style="list-style-type: none"> <li>基礎工事は建築工事とする</li> <li>アンカーボルト埋設工事は建築工事とする</li> <li>生産物賠償責任(PL)保険対象製品</li> </ul>	

[標準図面について]  
 ・本図面は階高3,200による標準図面とし各寸法を定める  
 ・本型式は10階建まで対応し、滑り台勾配は25°~35°以下とする  
 ・すべり台直径はφ2,400~φ3,000以下とする  
 ・勾配、踊場の形状および各寸法は、階高、取付位置により変更がある  
 ・すべり台は左右どちらでも回転可能