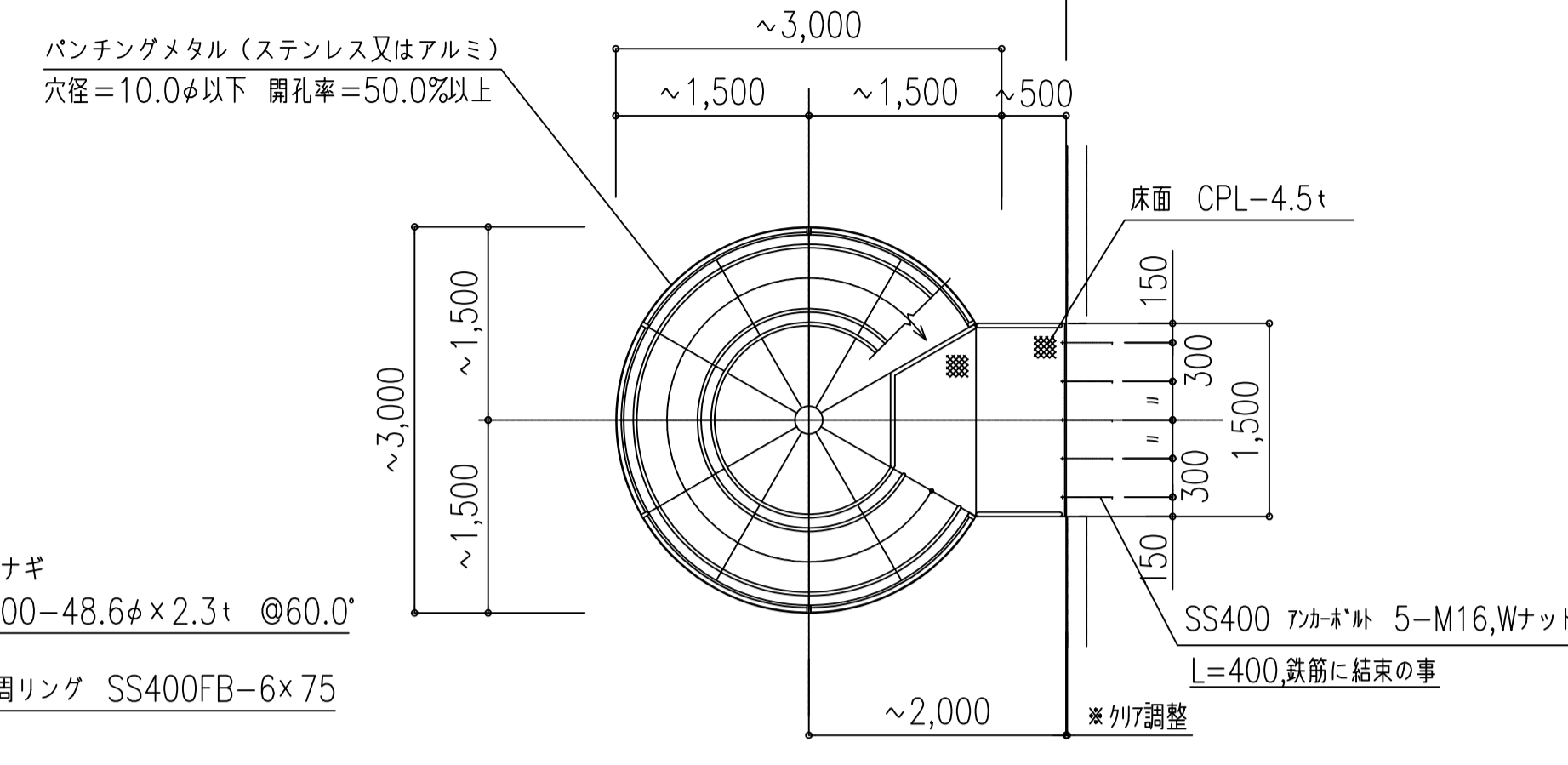
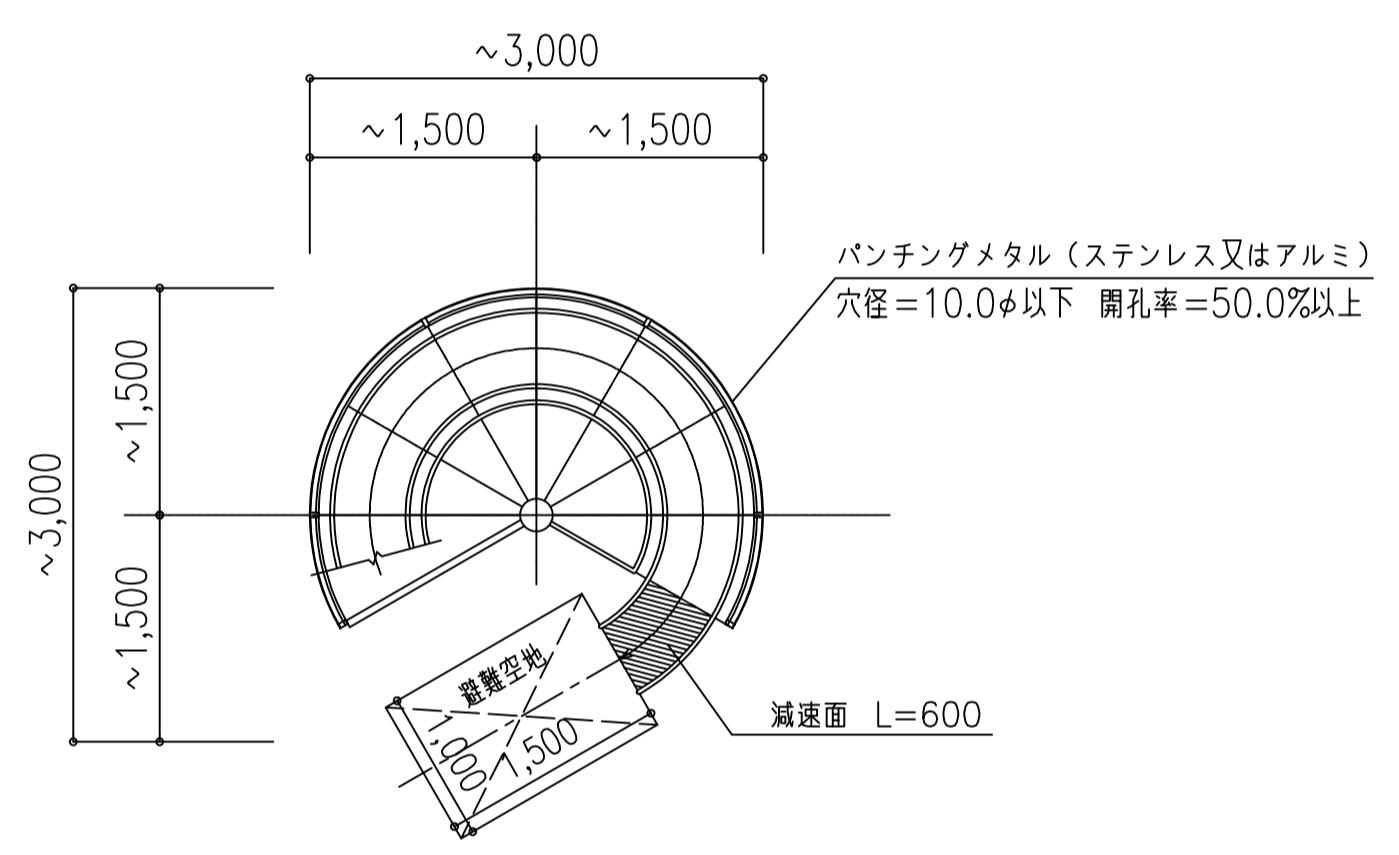


立面図

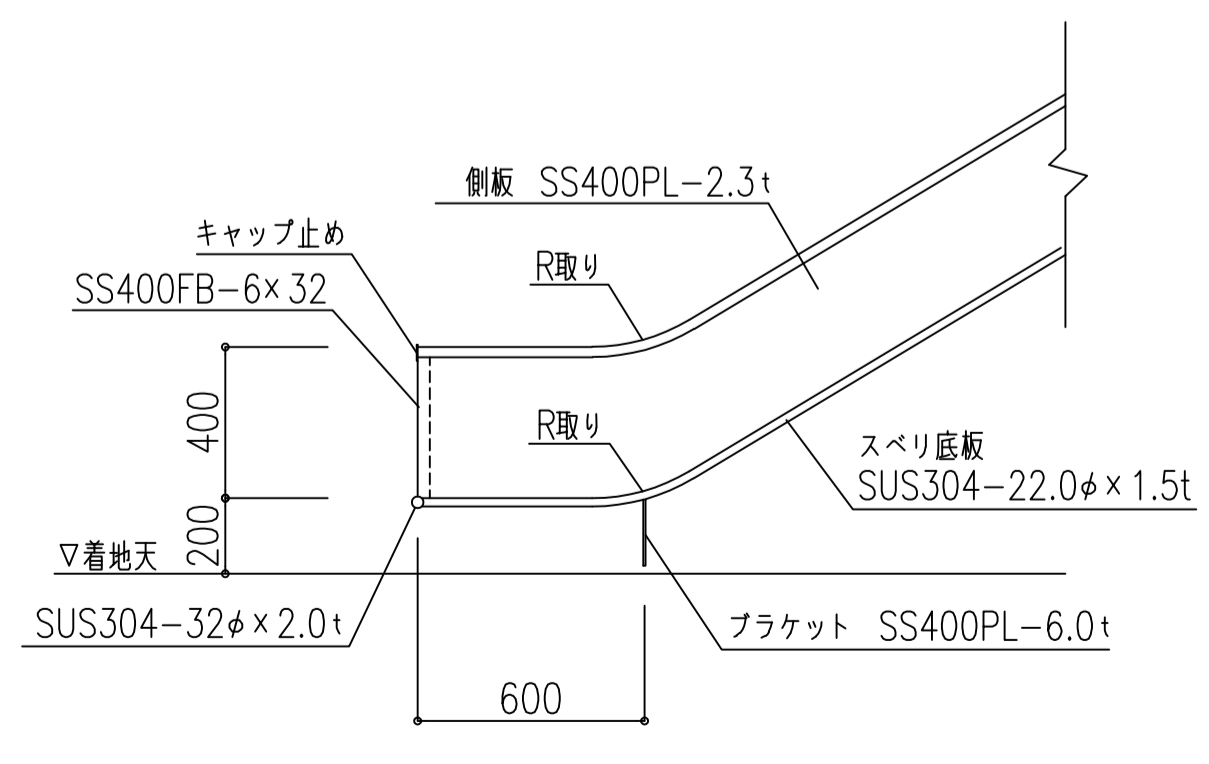


2階平面図

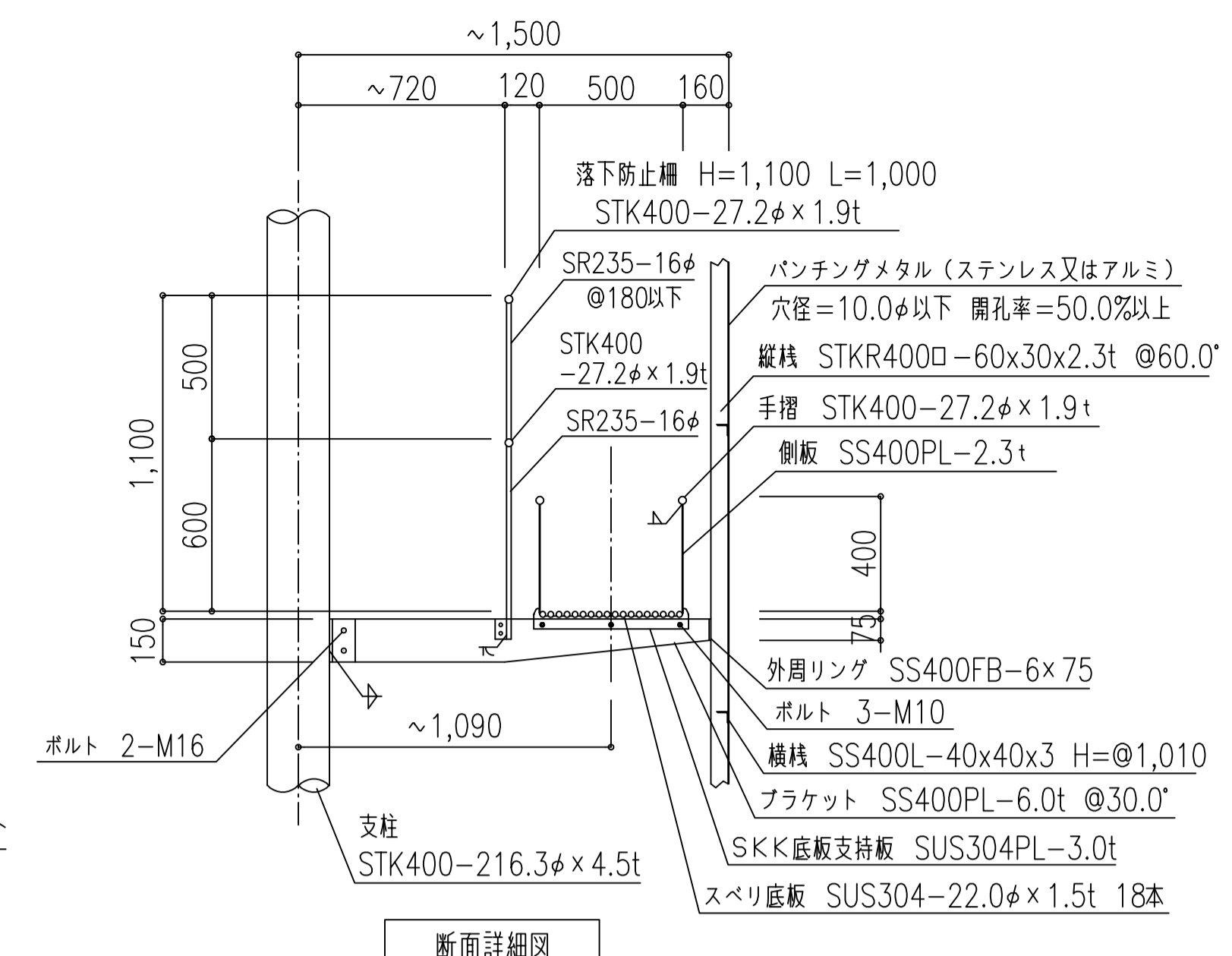


1階平面図

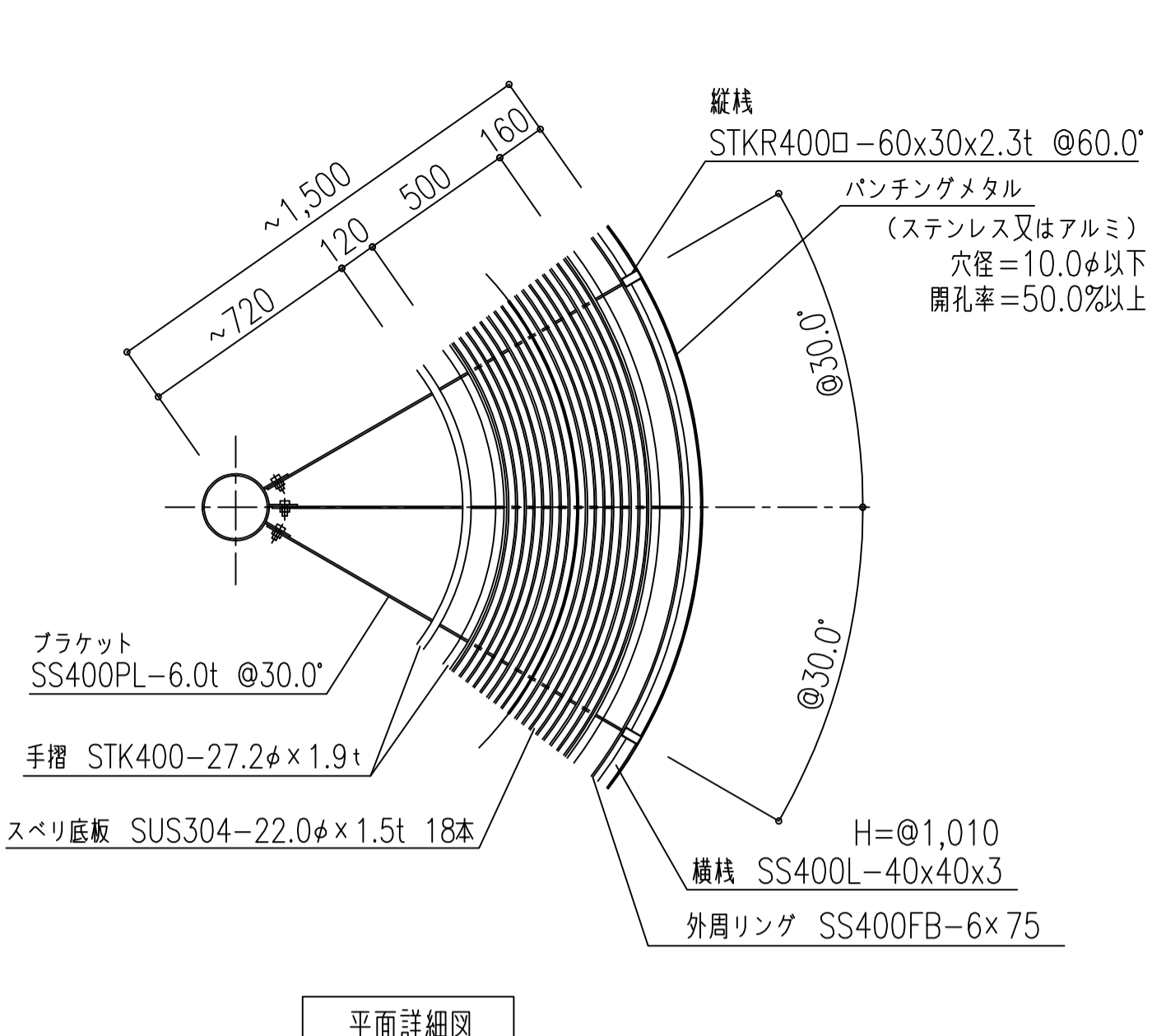
(注記)
 避難空地 (1,000x1,500) には、段差・障害物なきこと
 より安全に避難するための衝撃吸収マットも販売しております



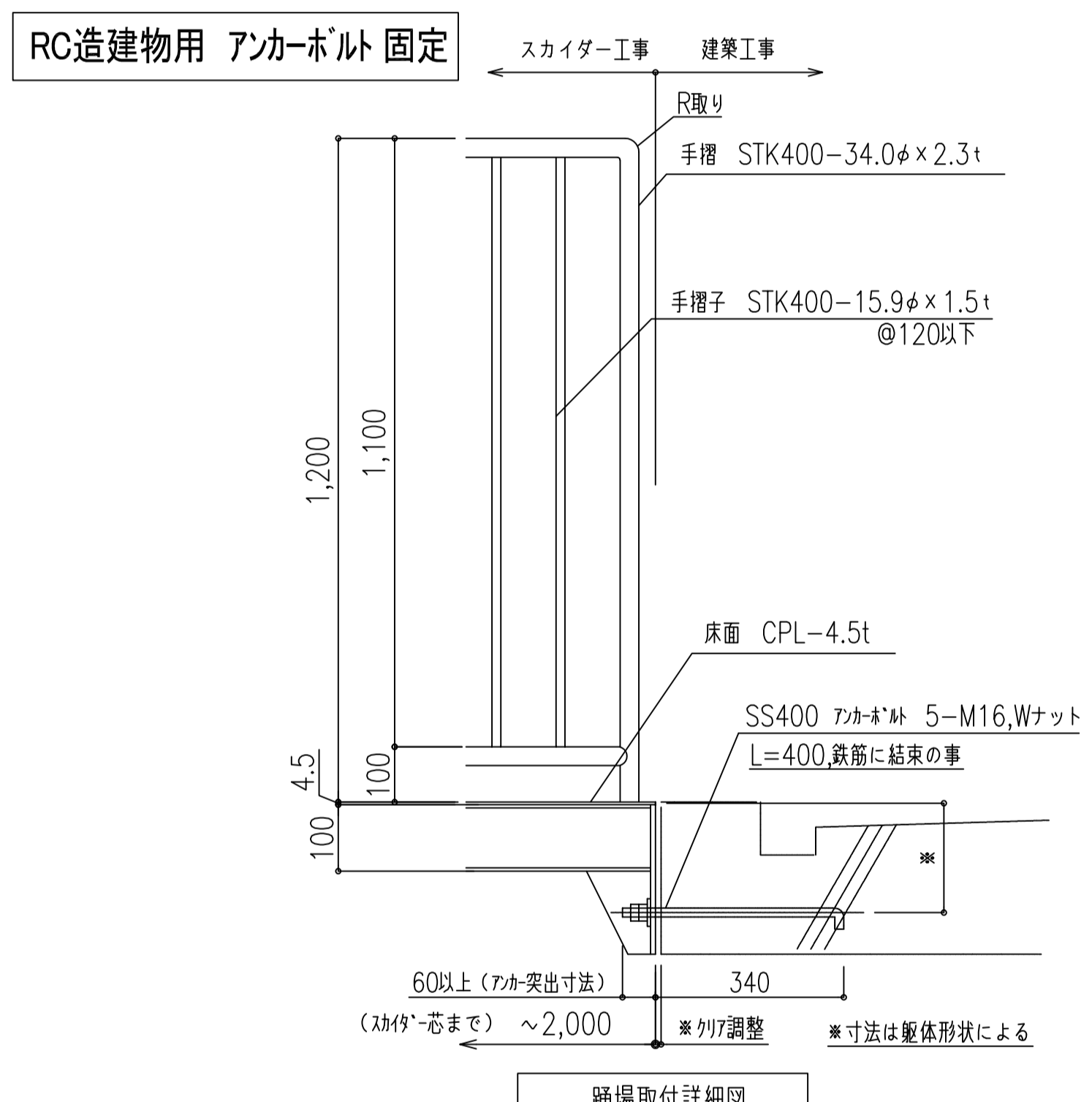
減速面断面図



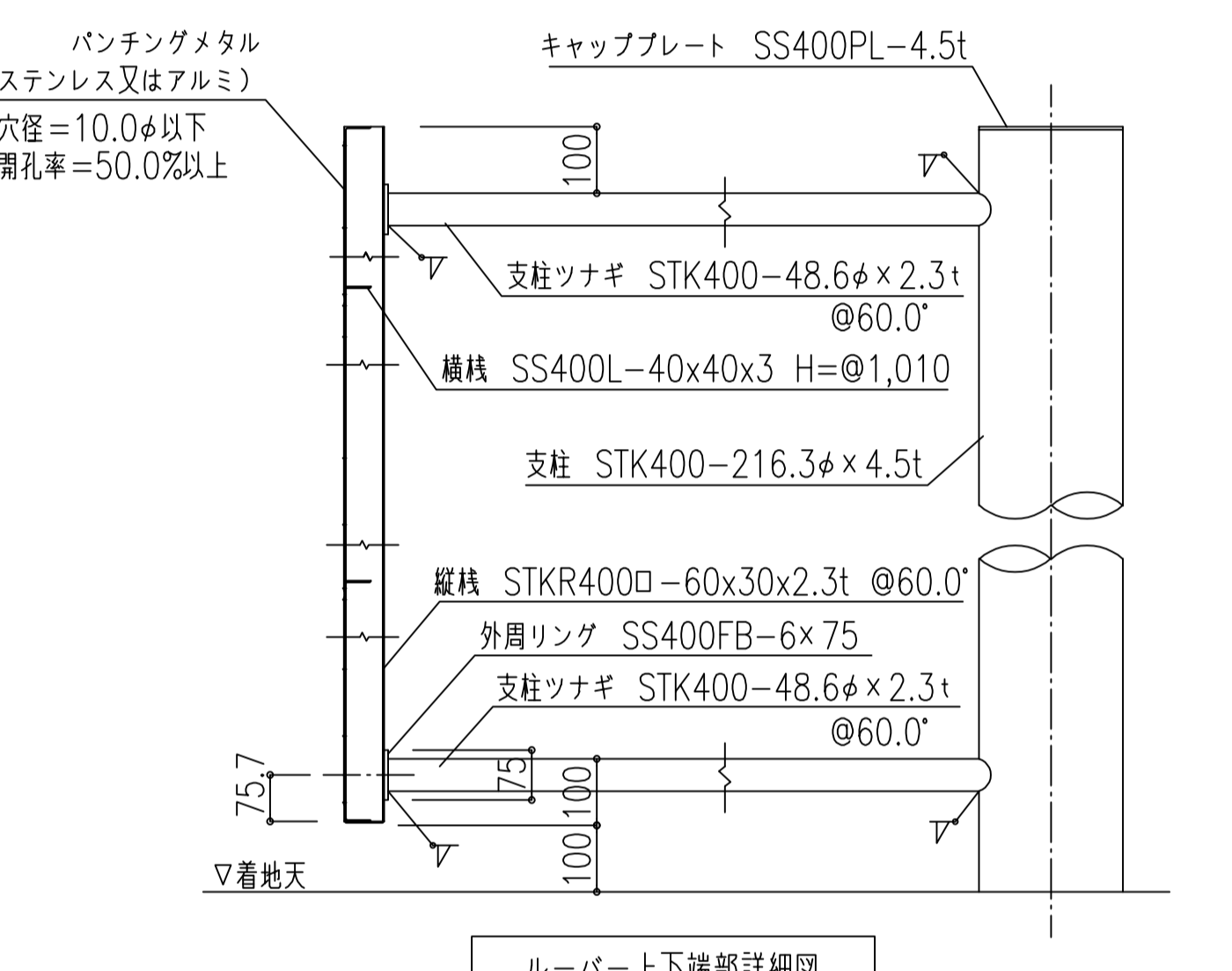
断面詳細図



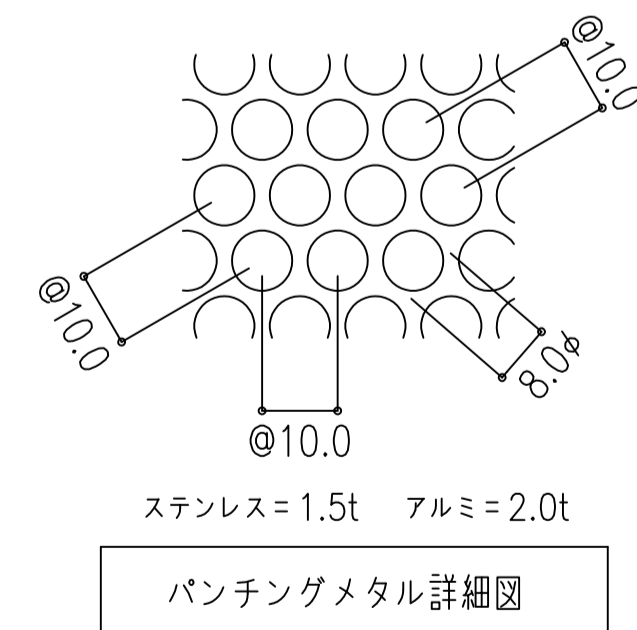
平面詳細図



踊場取付詳細図



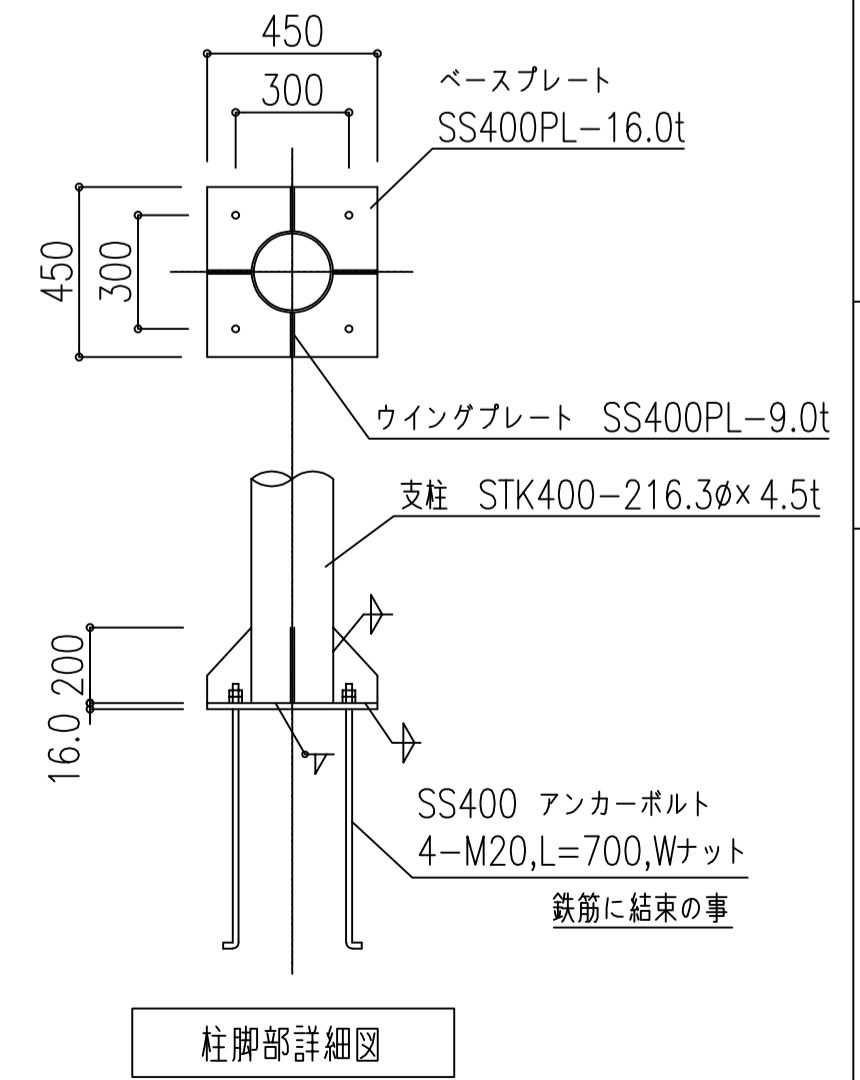
ルーバー上下端部詳細図



パンチングメタル詳細図

パンチングメタル寸法表

パンチングメタル寸法	穴径及び穴ピッチ	開孔率
穴径=5.0φ	穴ピッチ=◎6.0	62.9%
穴径=6.0φ	穴ピッチ=◎8.0	50.9%
穴径=8.0φ	穴ピッチ=◎10.0	57.9%
穴径=9.0φ	穴ピッチ=◎12.0	50.9%
穴径=10.0φ	穴ピッチ=◎13.0	53.6%



柱脚部詳細図

型式	避難用すべり台スカイダー SL-CN型 2F 認定番号 たい-240号 (一財)日本消防設備安全センター認定品
構成材料	ステンレス部 SUS304 (#400程度研磨仕上) 一般鋼材 SS400,STK400,SR235,パンチングメタル (ステンレス又はアルミ)
塗装仕様 (鉄部)	防錆 溶融亜鉛めっき (めっき鋼板,めっき処理パイプは除く) めっき処理後、溶接部はローバル補修とする 錆止塗装 特殊エポキシ樹脂塗装 (ステンレス材は除く) 仕上塗装 ウレタン樹脂塗装 (ステンレス材は除く) 日塗工色見本帳より1色
注記	・基礎工事は建築工事とする ・アンカーボルト埋設工事は建築工事とする ・生産物賠償責任 (PL) 保険対象製品

[標準図面について]
 ・本図面は階高4,000による標準図面とし各寸法を定める
 ・本型式は10階建まで対応し、滑り台勾配は25°~35°以下とする
 ・すべり台直径はφ2,400~φ3,000以下とする
 ・勾配、踊場の形状および各寸法は、階高、取付位置により異なる
 ・すべり台は左右どちらでも回転可能