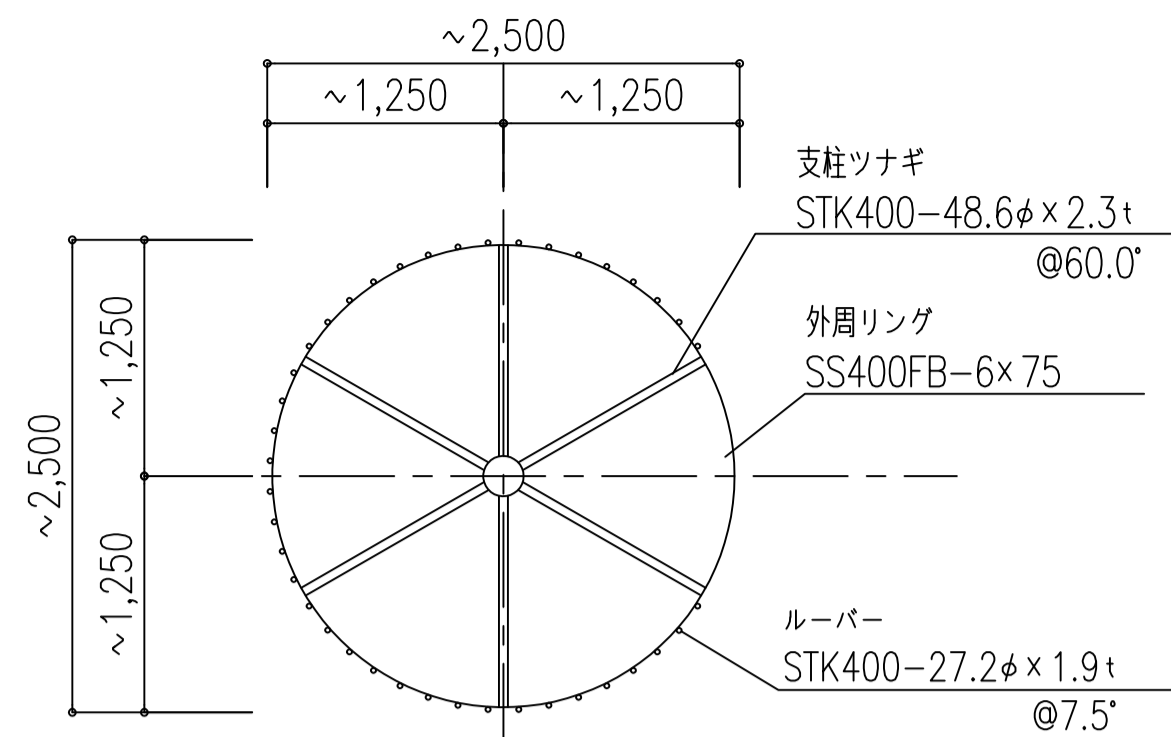
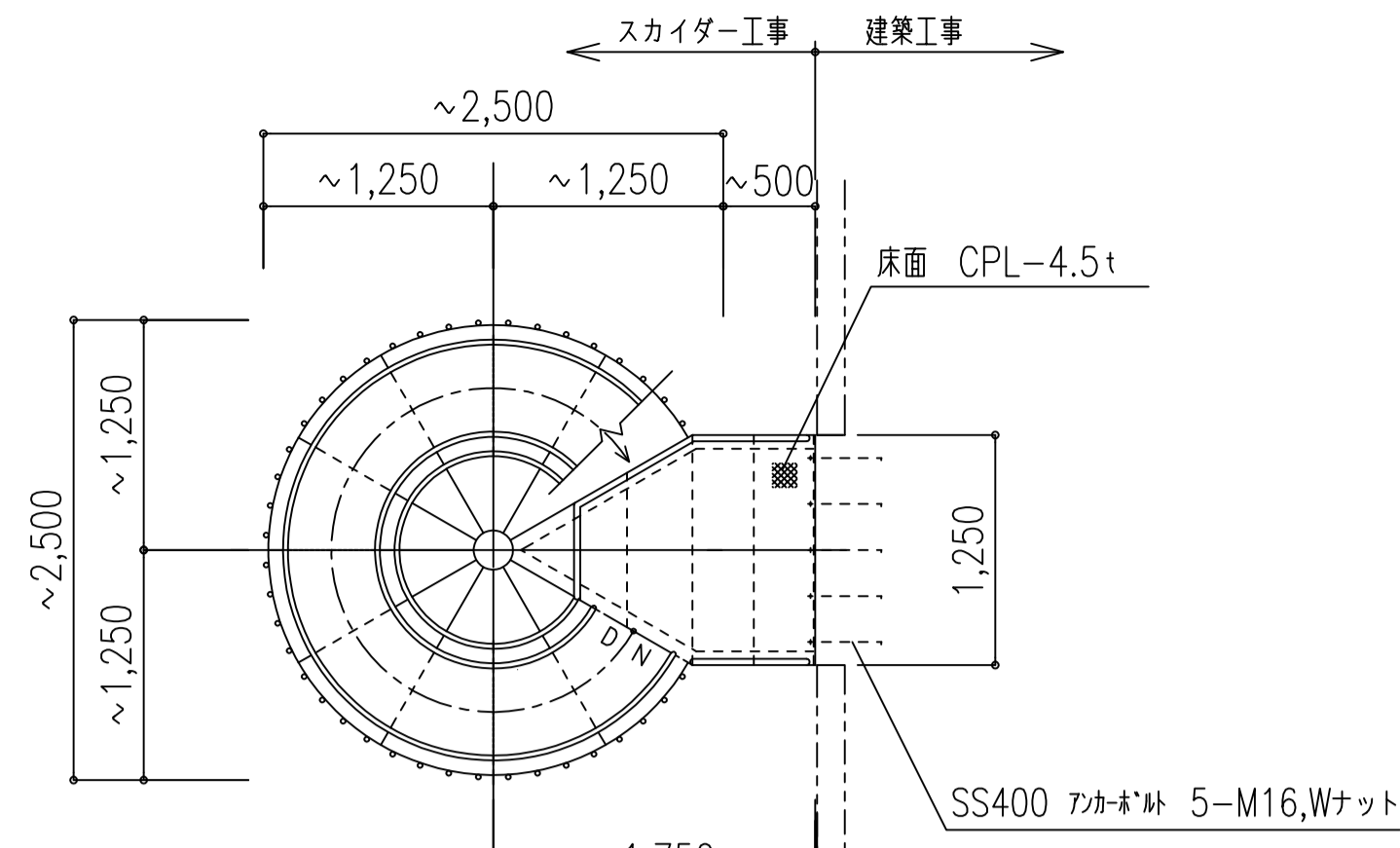


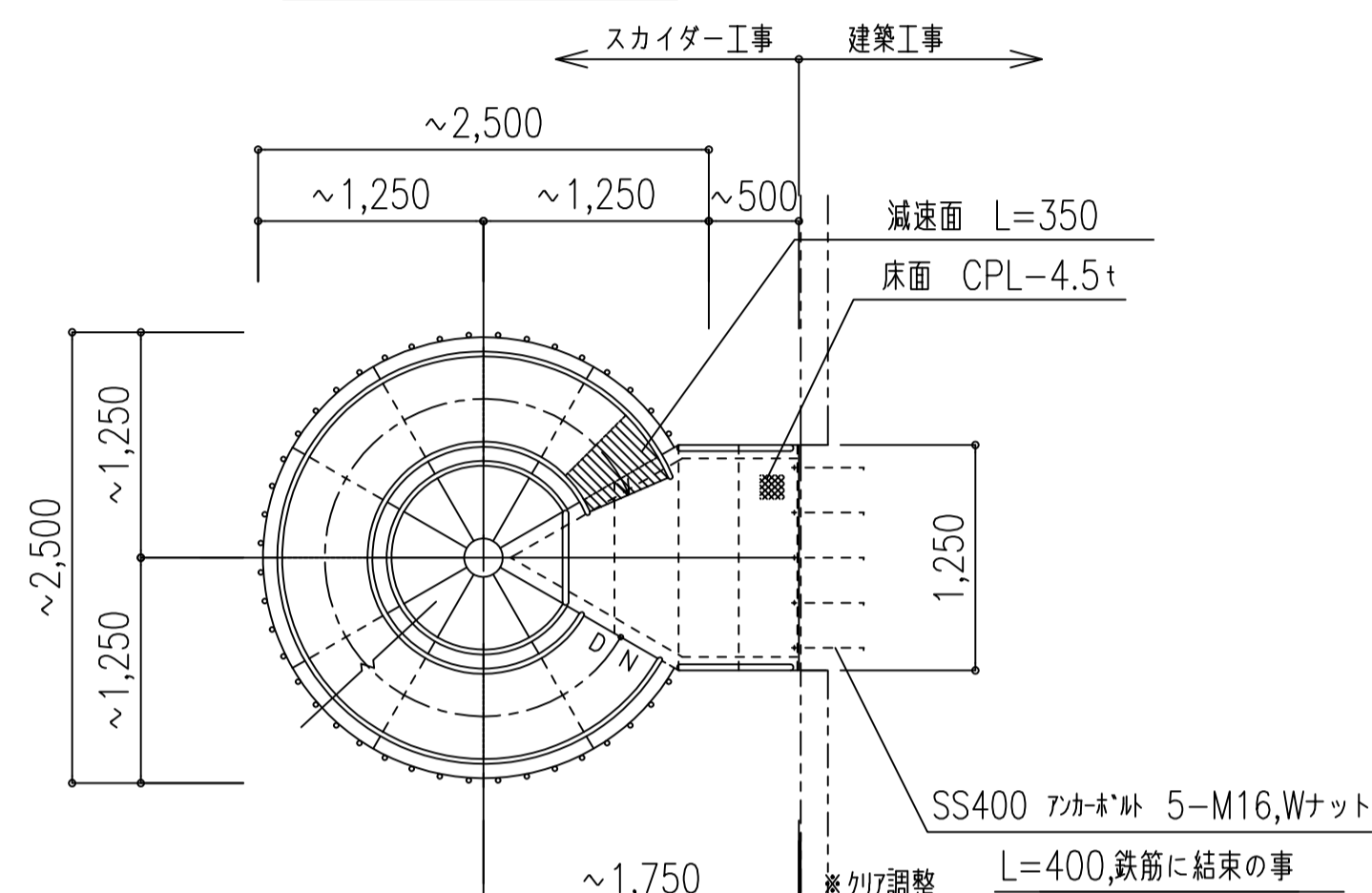
外径φ2500 5F用



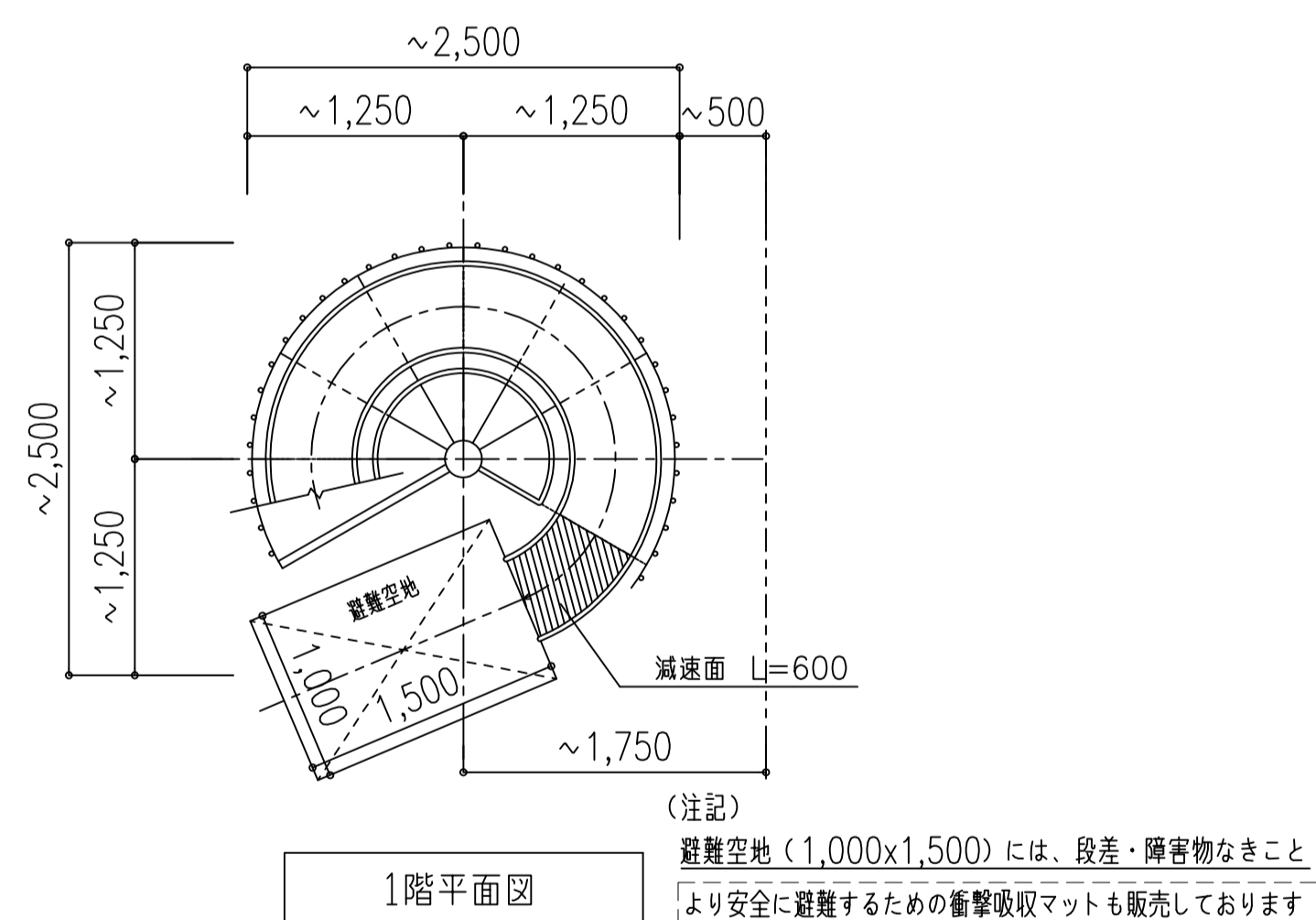
ルーバー天平面図



5階平面図

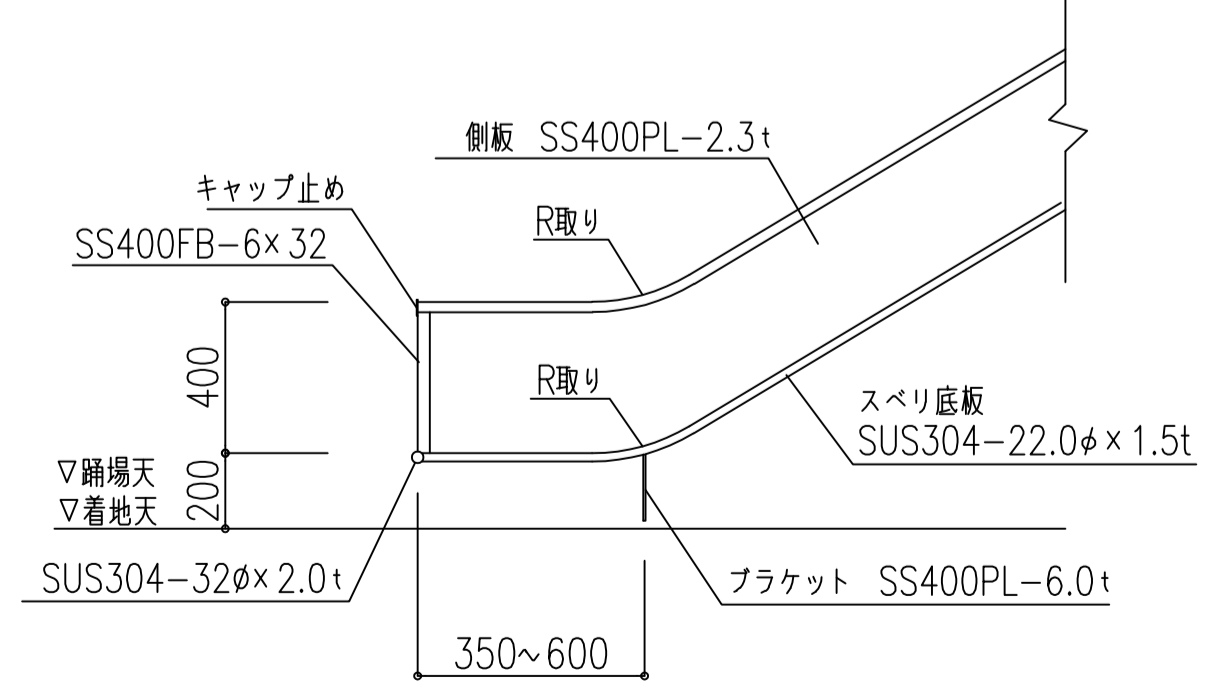


2~4階平面図

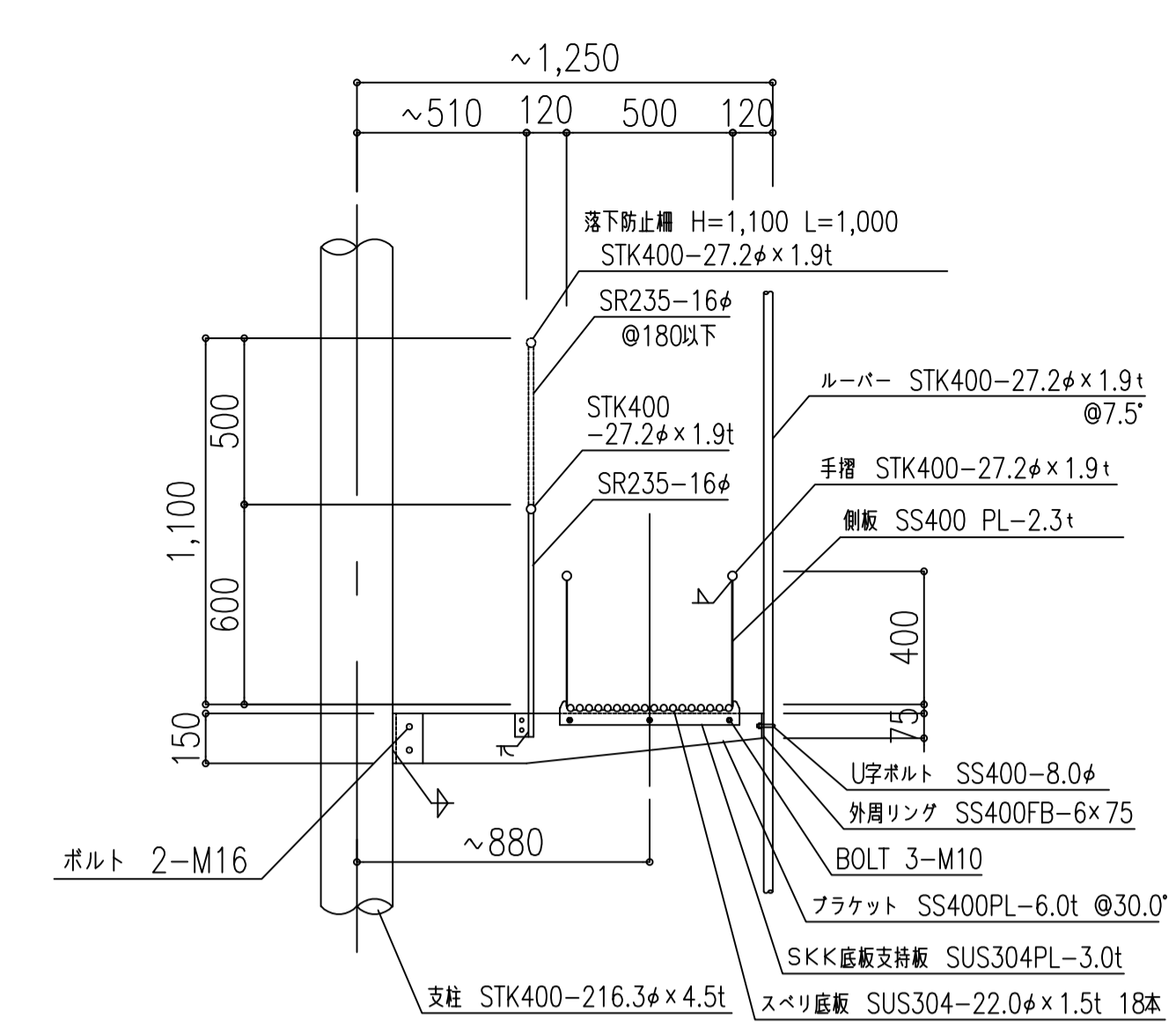


1階平面図

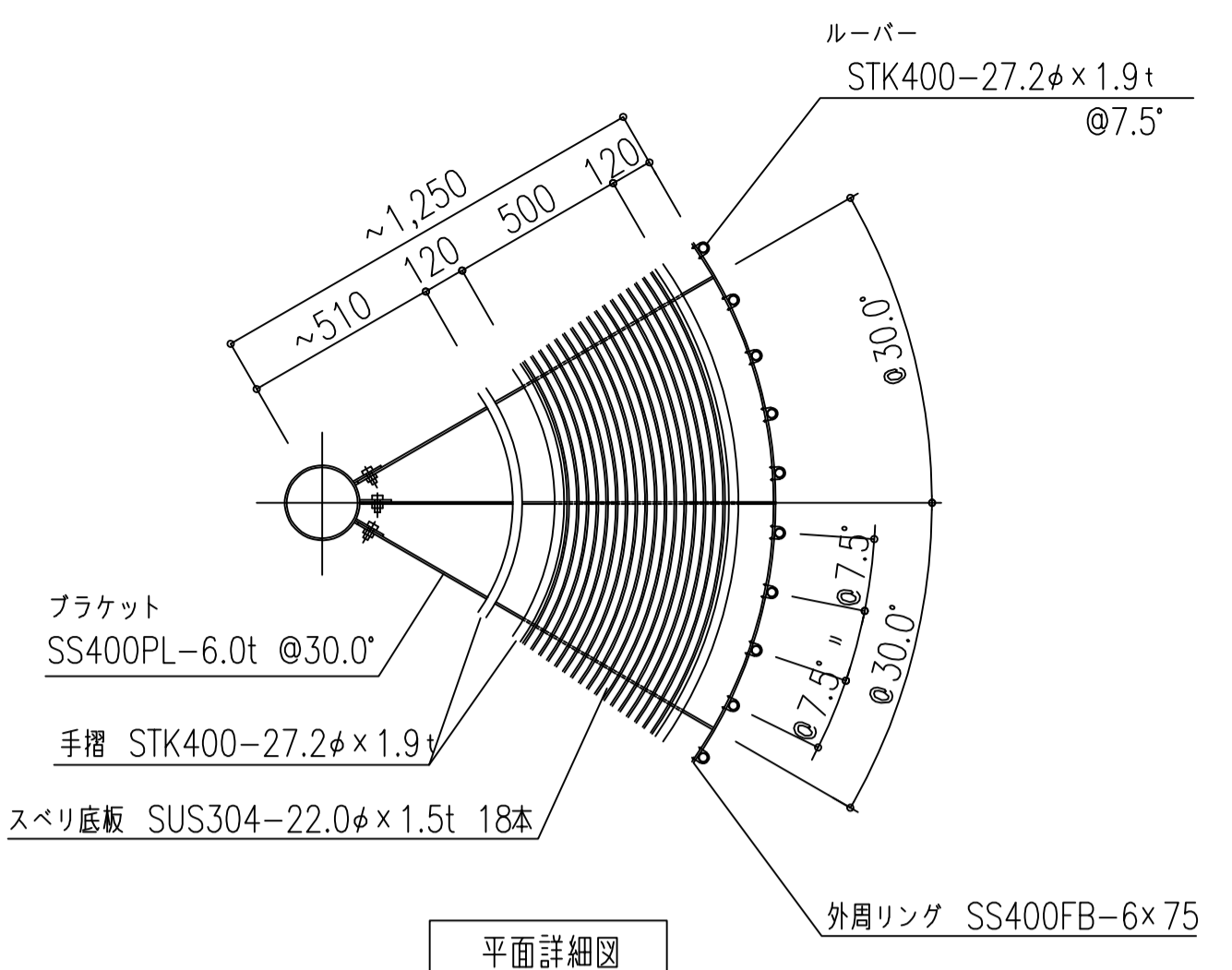
(注記)
避難空地(1,000x1,500)には、段差・障害物なきこと
より安全に避難するための衝撃吸収マットも販売しております



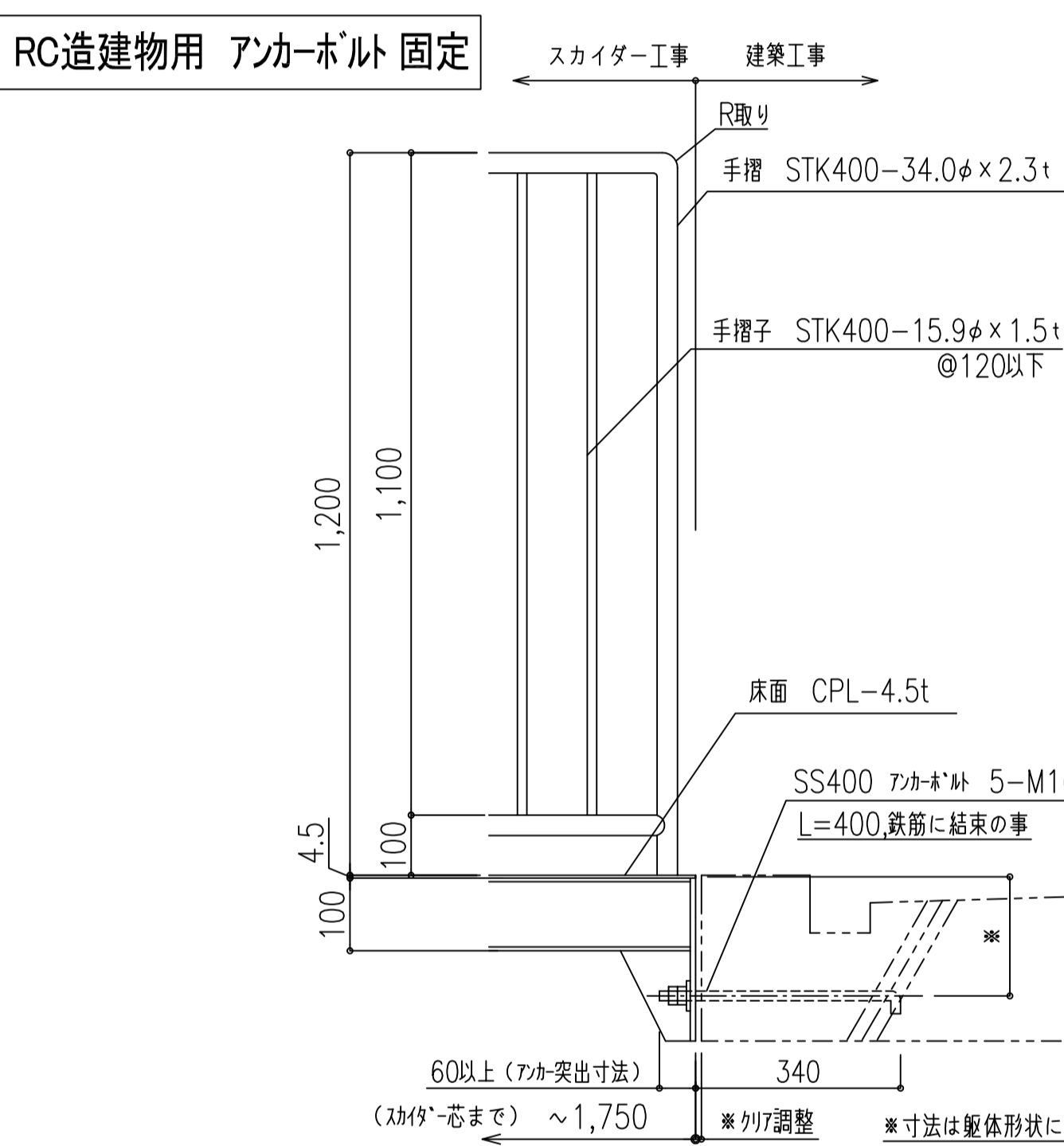
減速面断面図



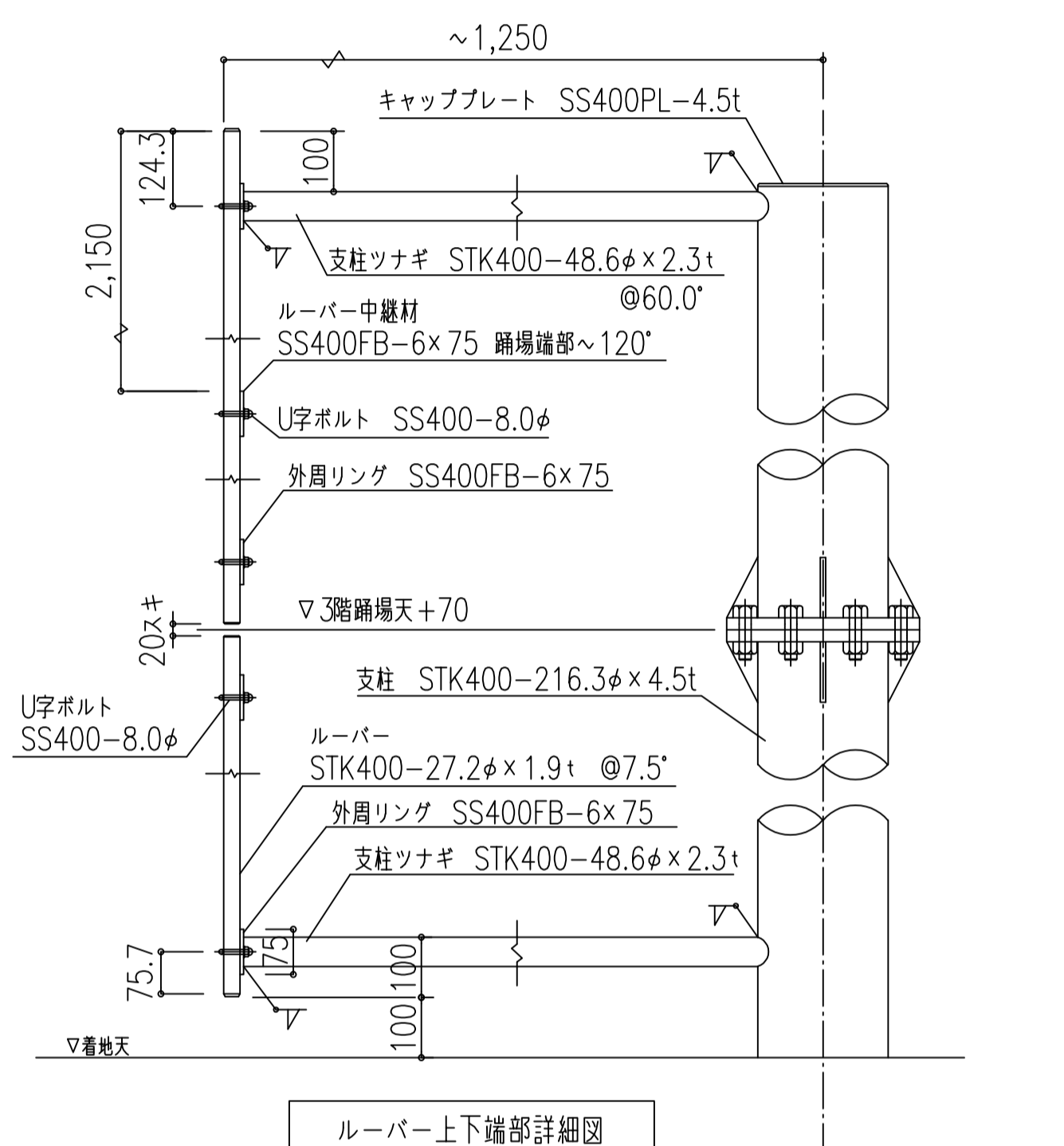
断面詳細図



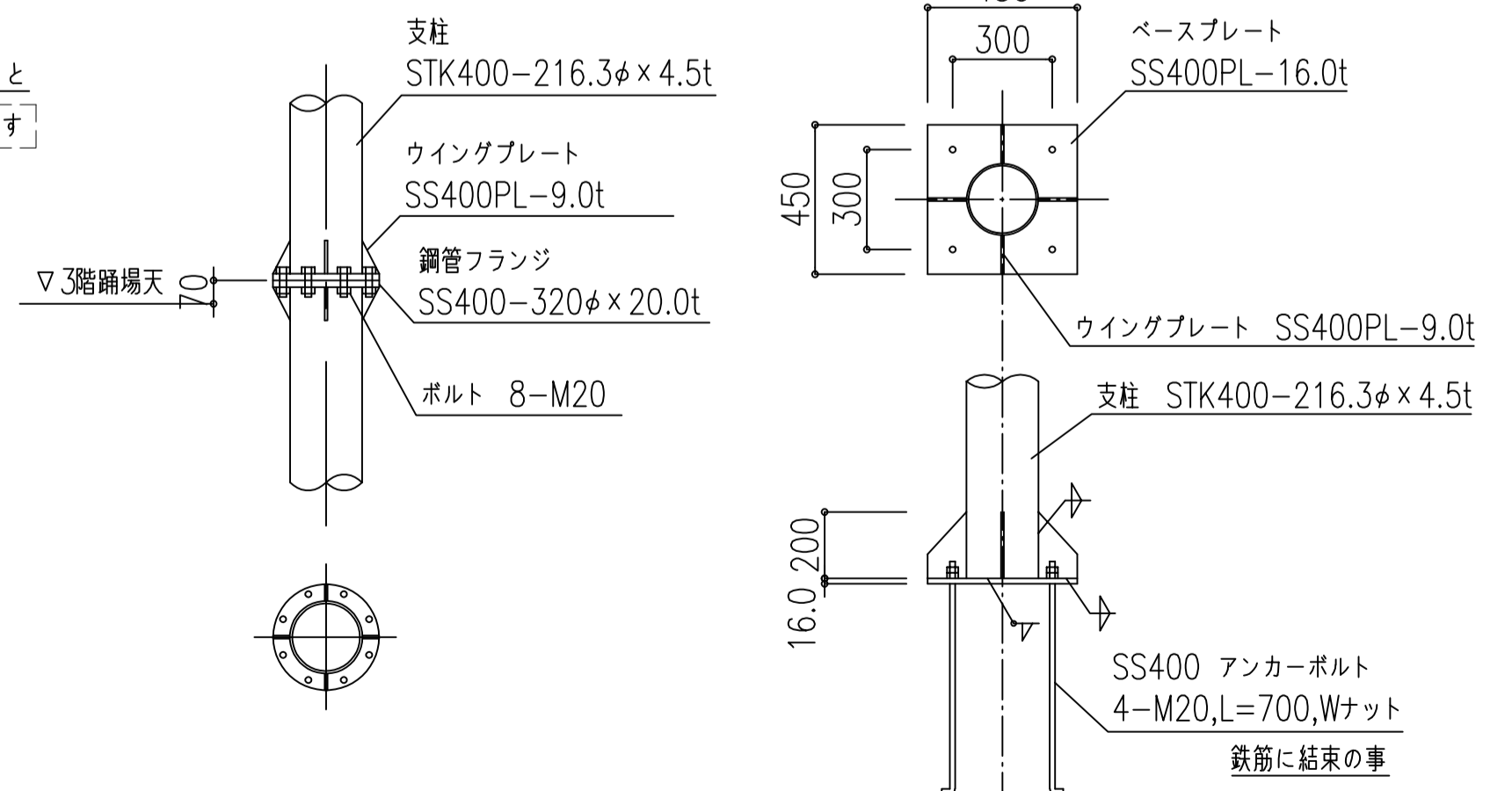
平面詳細図



踊場取付詳細図

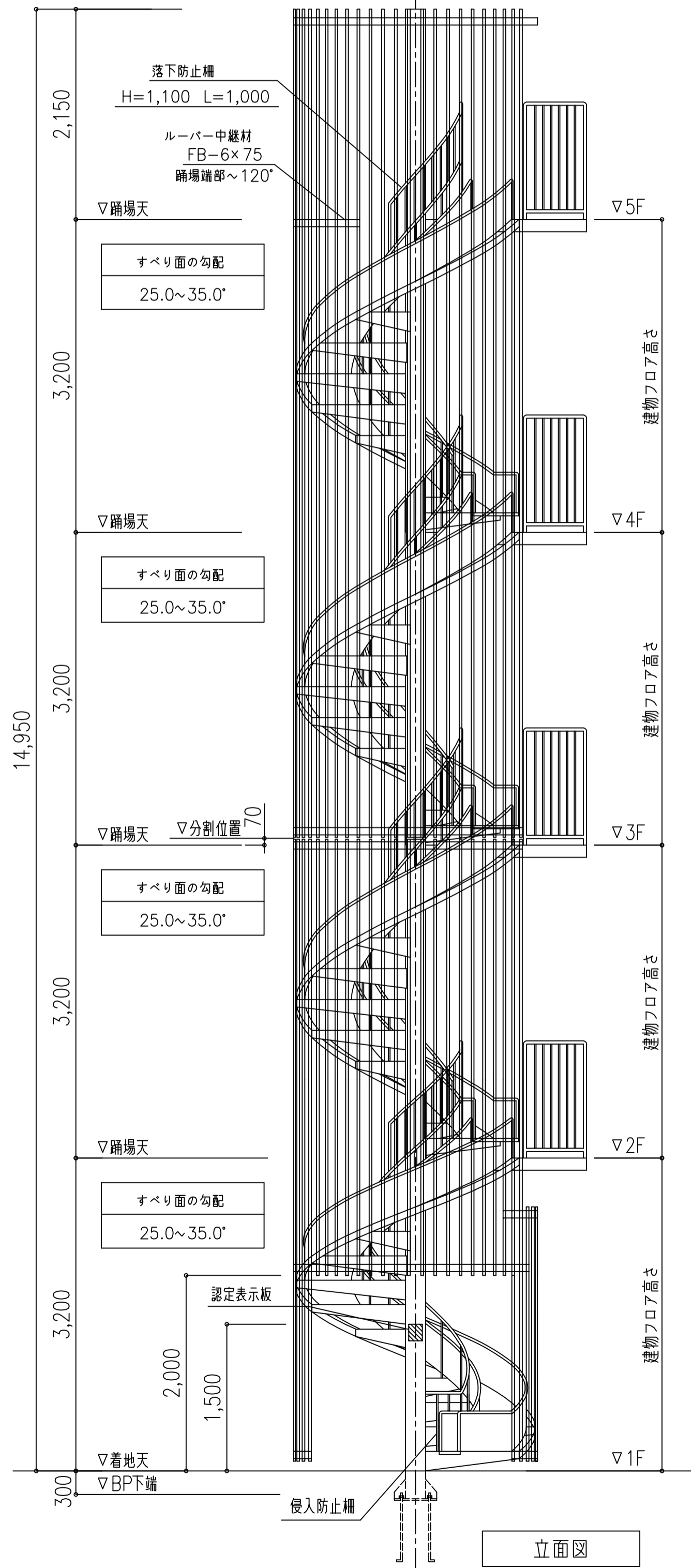


ルーバー上下端部詳細図



フランジ詳細図

柱脚部詳細図



立面図

型式	避難用すべり台スカイダー SL-CN型 5F 認定番号 たい-240号 (一財)日本消防設備安全センター認定品
構成材料	ステンレス部 SUS304 (#400程度研磨仕上) 一般鋼材 SS400, STK400, SR235
塗装仕様 (鉄部)	防 錆 溶融亜鉛めっき (めっき鋼板, めっき処理パイプは除く) めっき処理後、溶接部はローバル補修とする 錆止塗装 特殊エポキシ樹脂塗装 (ステンレス材は除く) 仕上塗装 ウレタン樹脂塗装 (ステンレス材は除く) 日塗工色見本帳より1色
注 記	・基礎工事は建築工事とする ・アンカーボルト埋設工事は建築工事とする ・生産物賠償責任 (PL) 保険対象製品

[標準図面について]
・本図面は階高3,200による標準図面とし各寸法を定める
・本型式は10階建まで対応し、滑り台勾配は25°~35°以下とする
・すべり台直径はφ2,400~φ3,000以下とする
・勾配、踊場の形状および各寸法は、階高、取付位置により変更がある
・すべり台は左右どちらでも回転可能
・分割構造とする