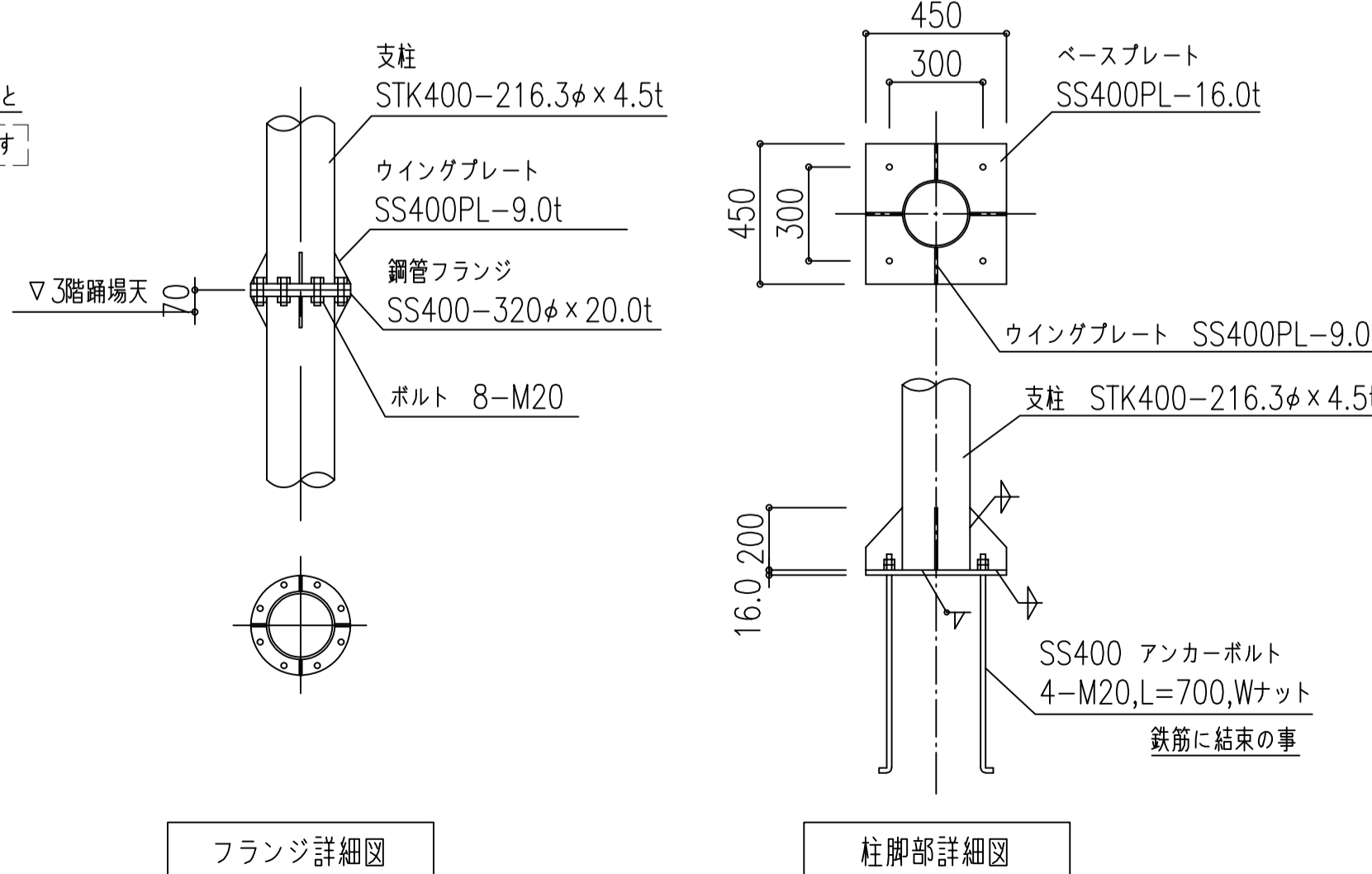
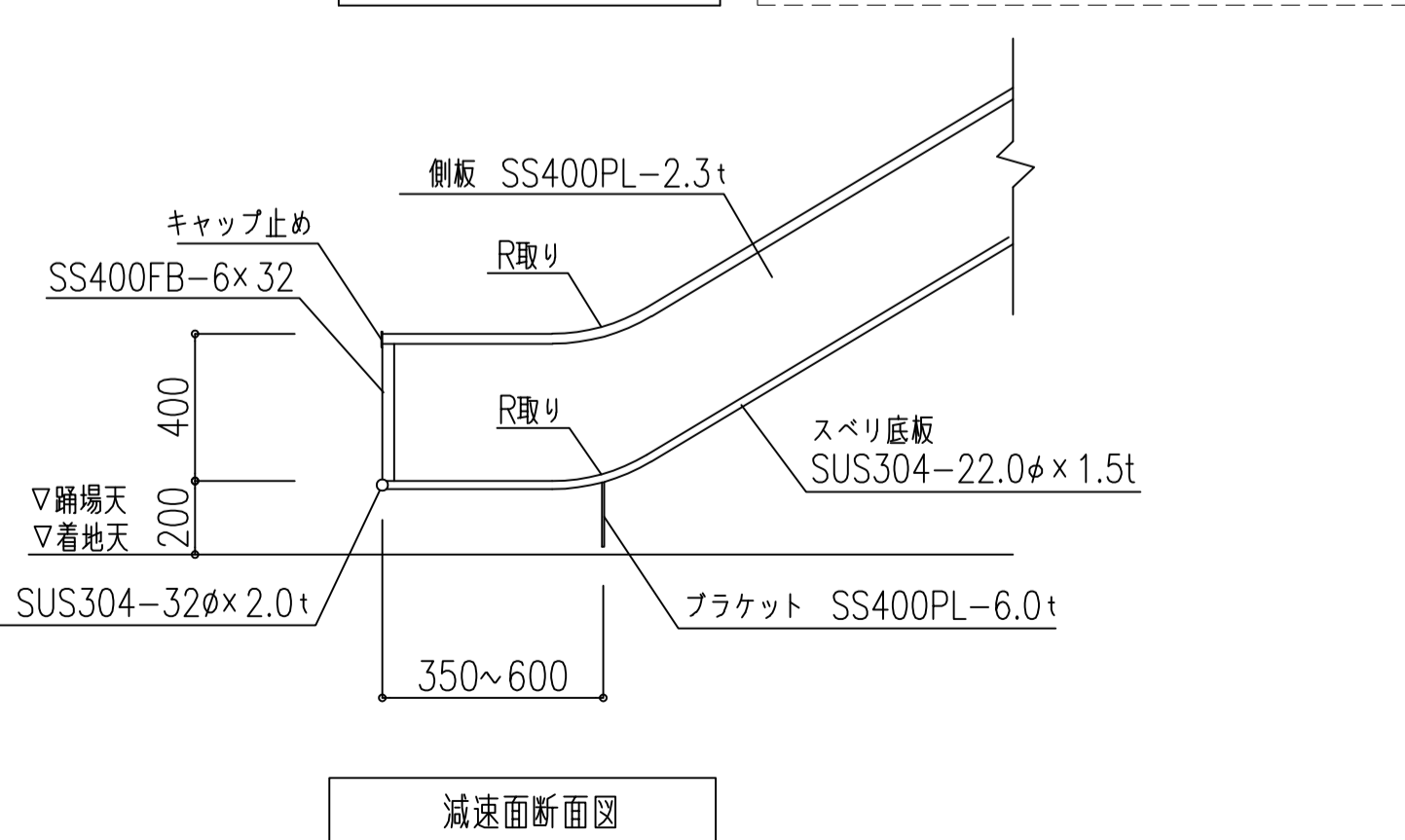
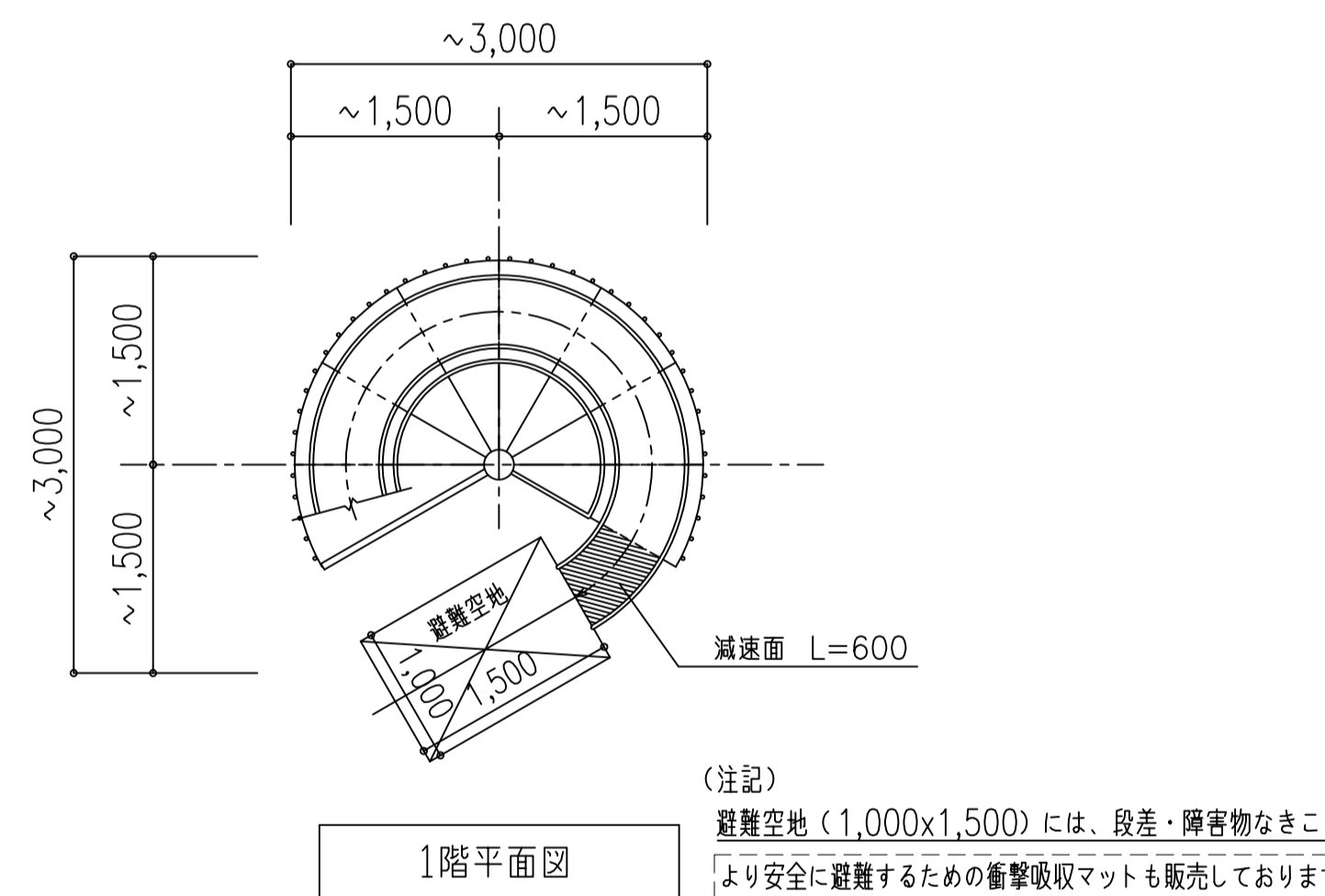
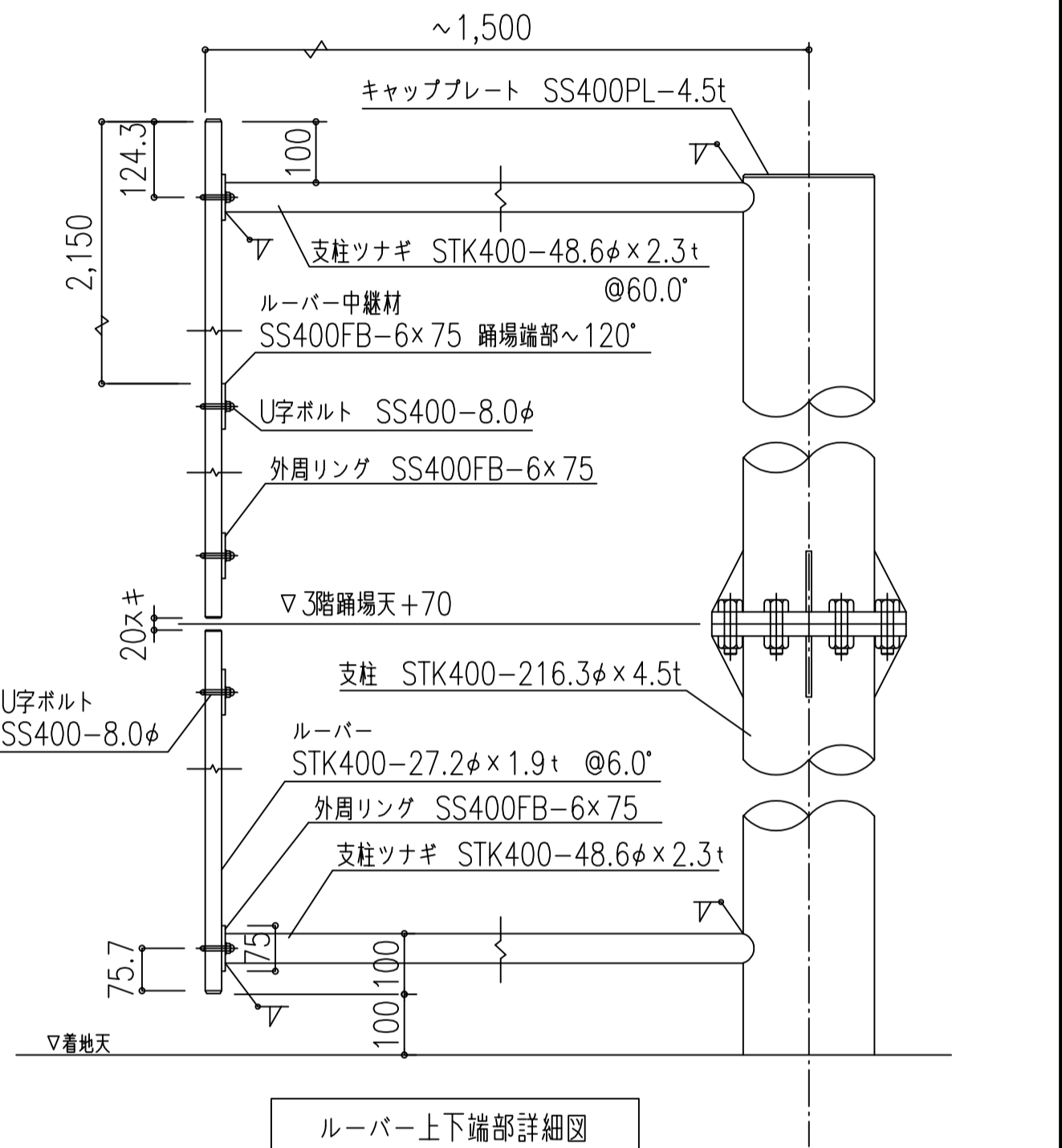
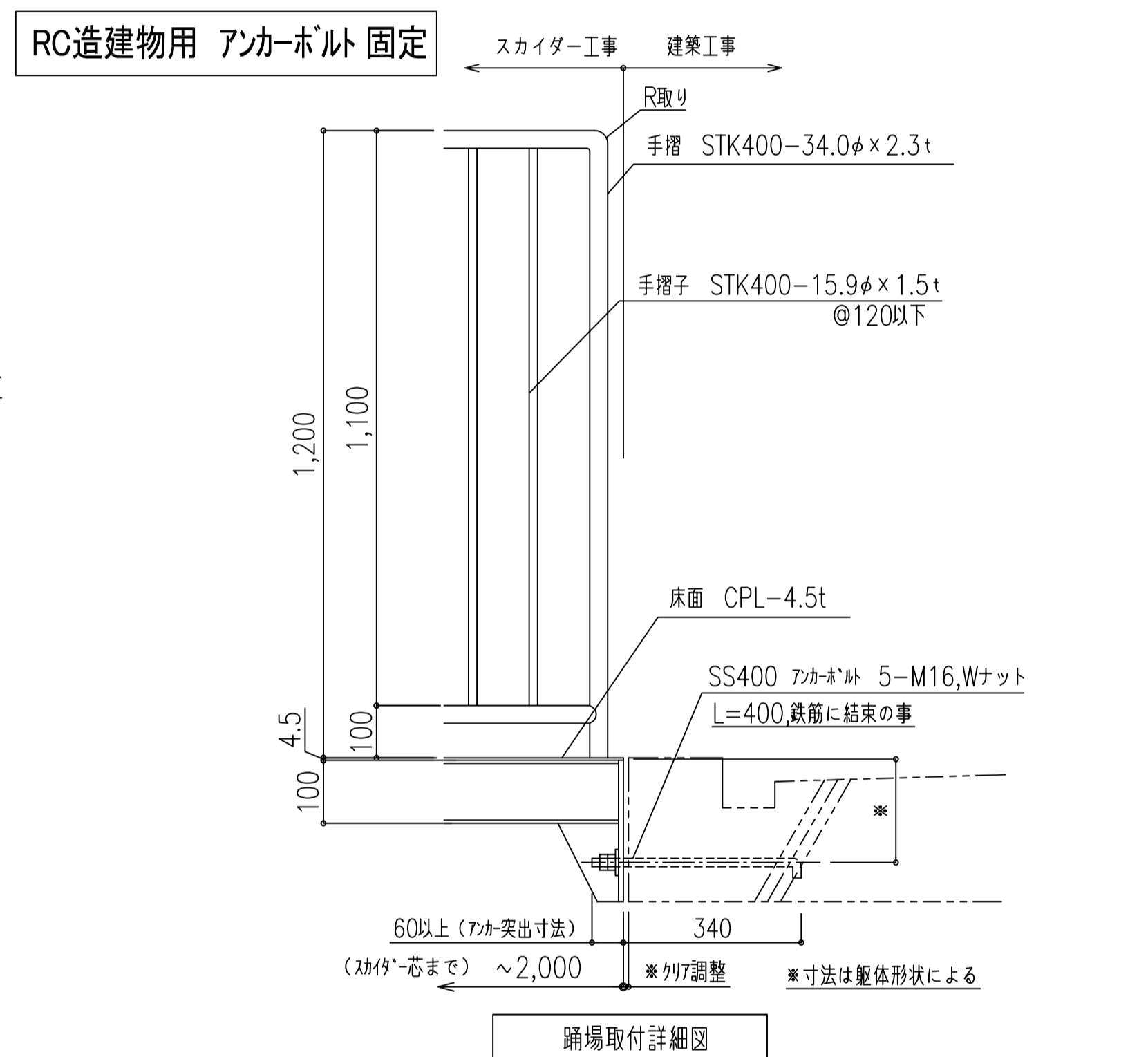
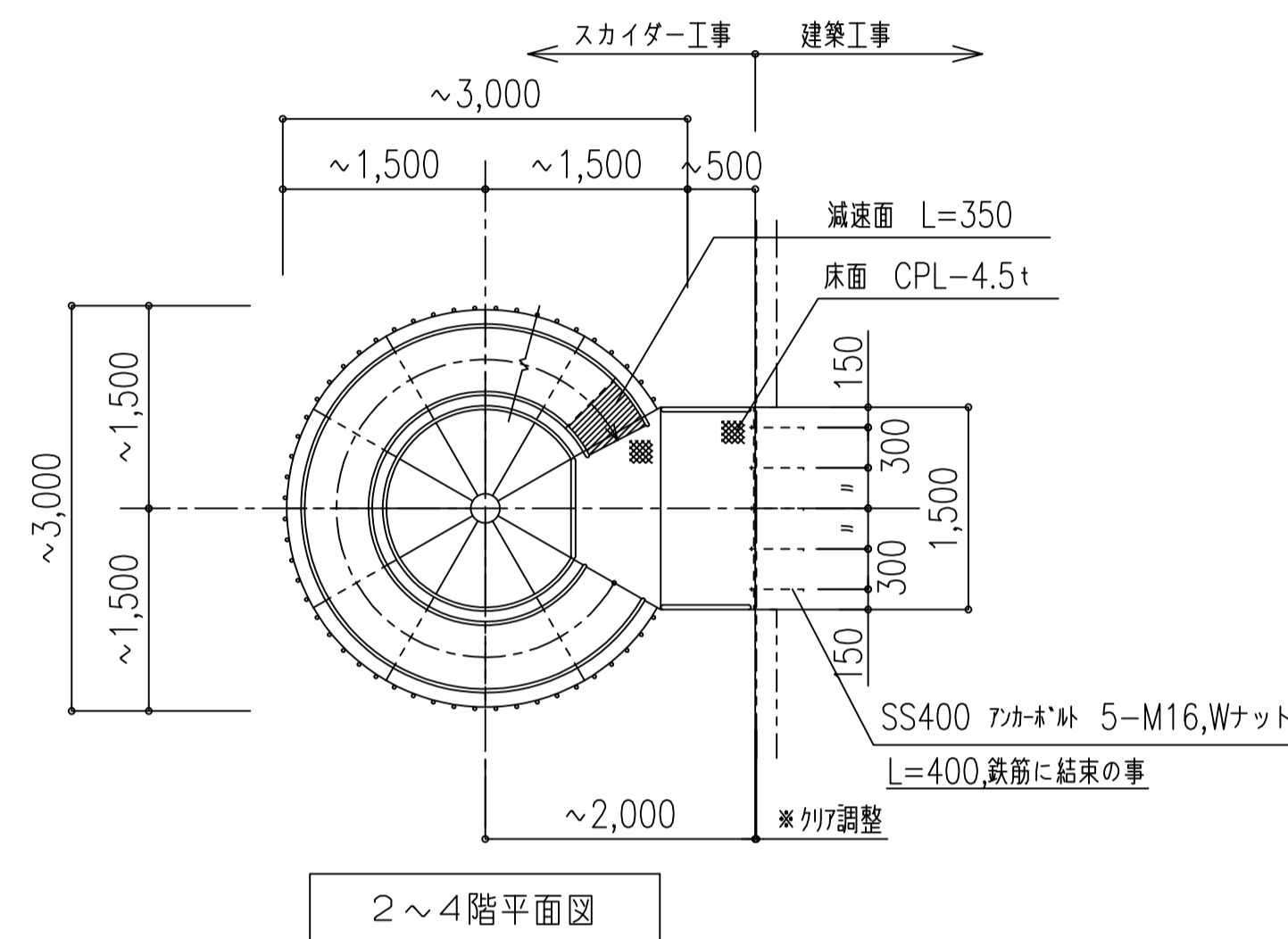
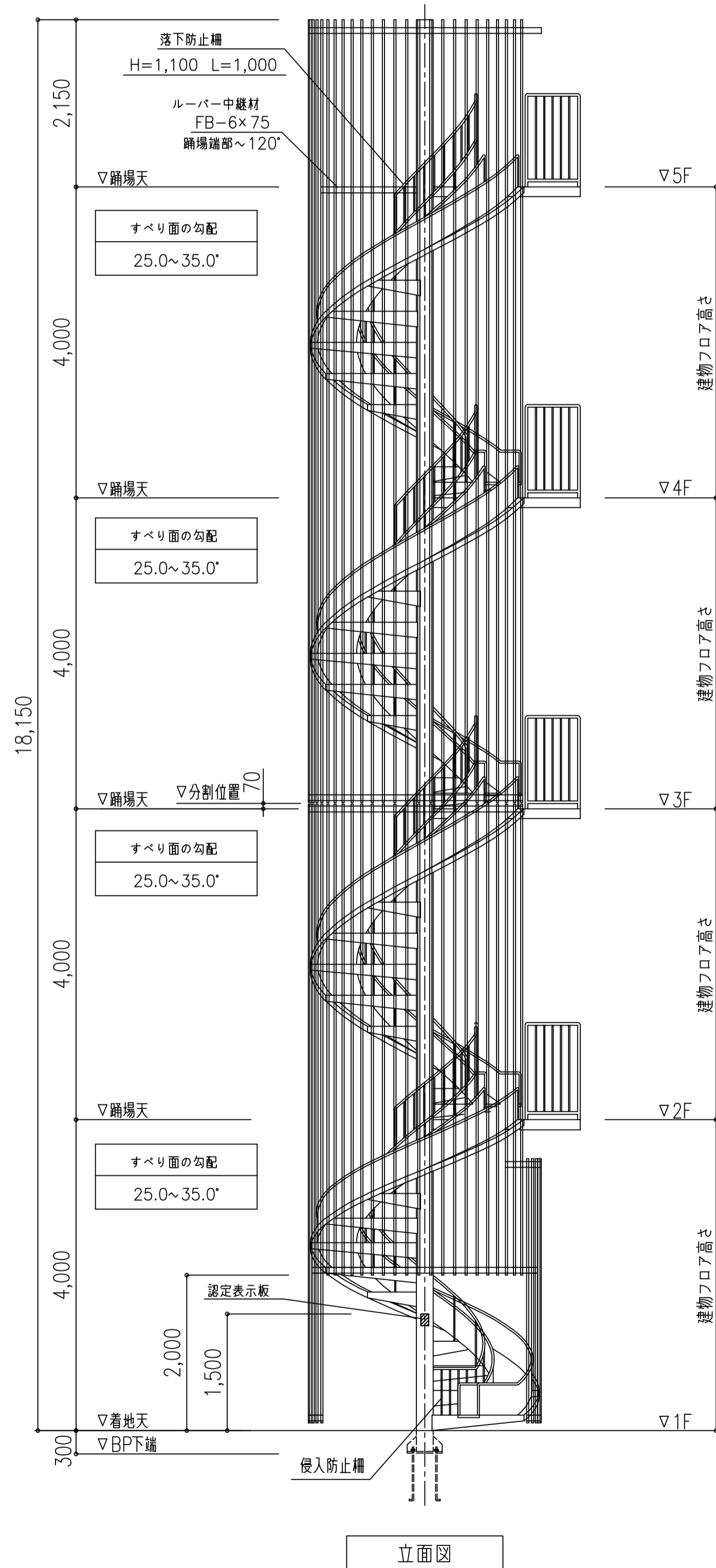
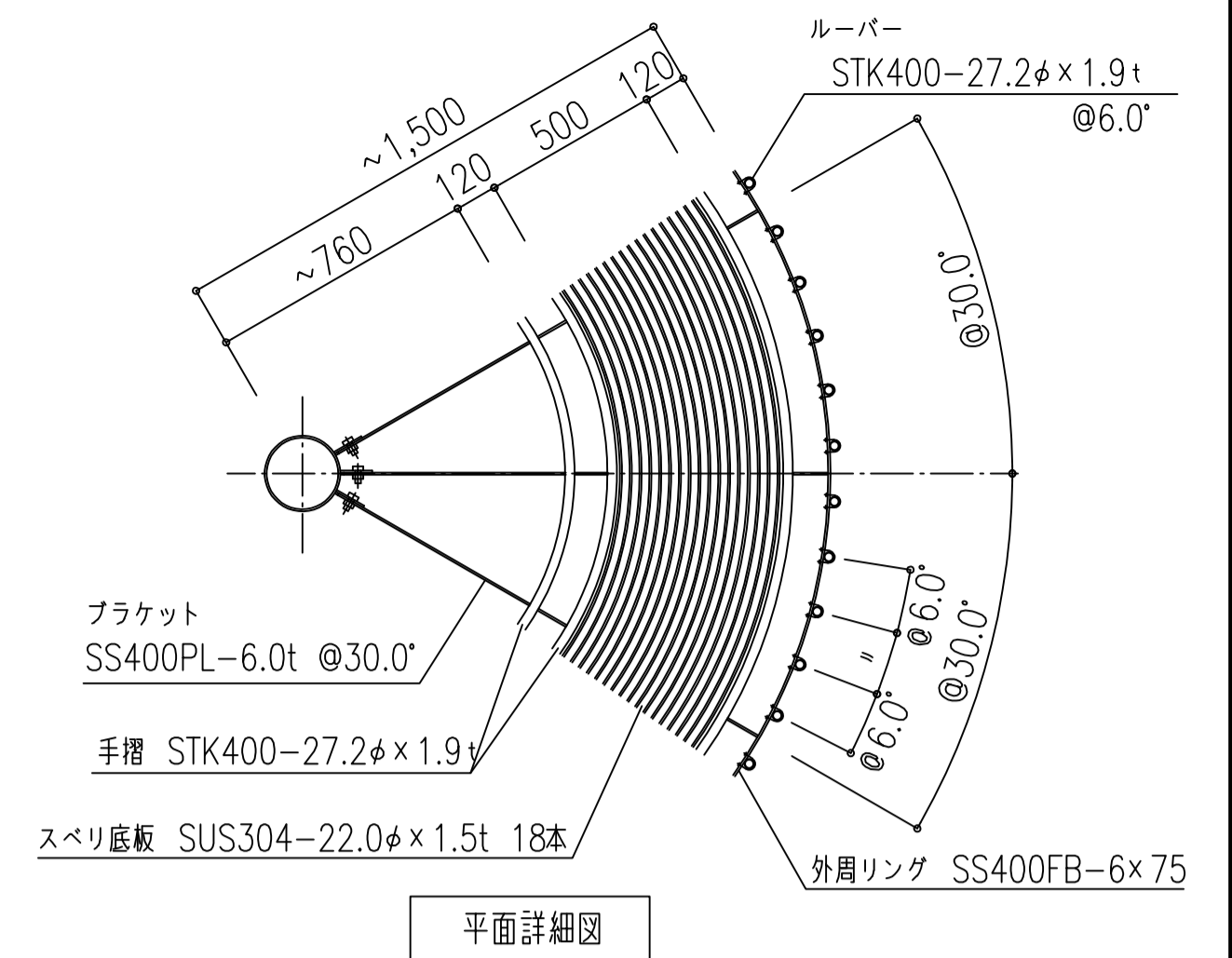
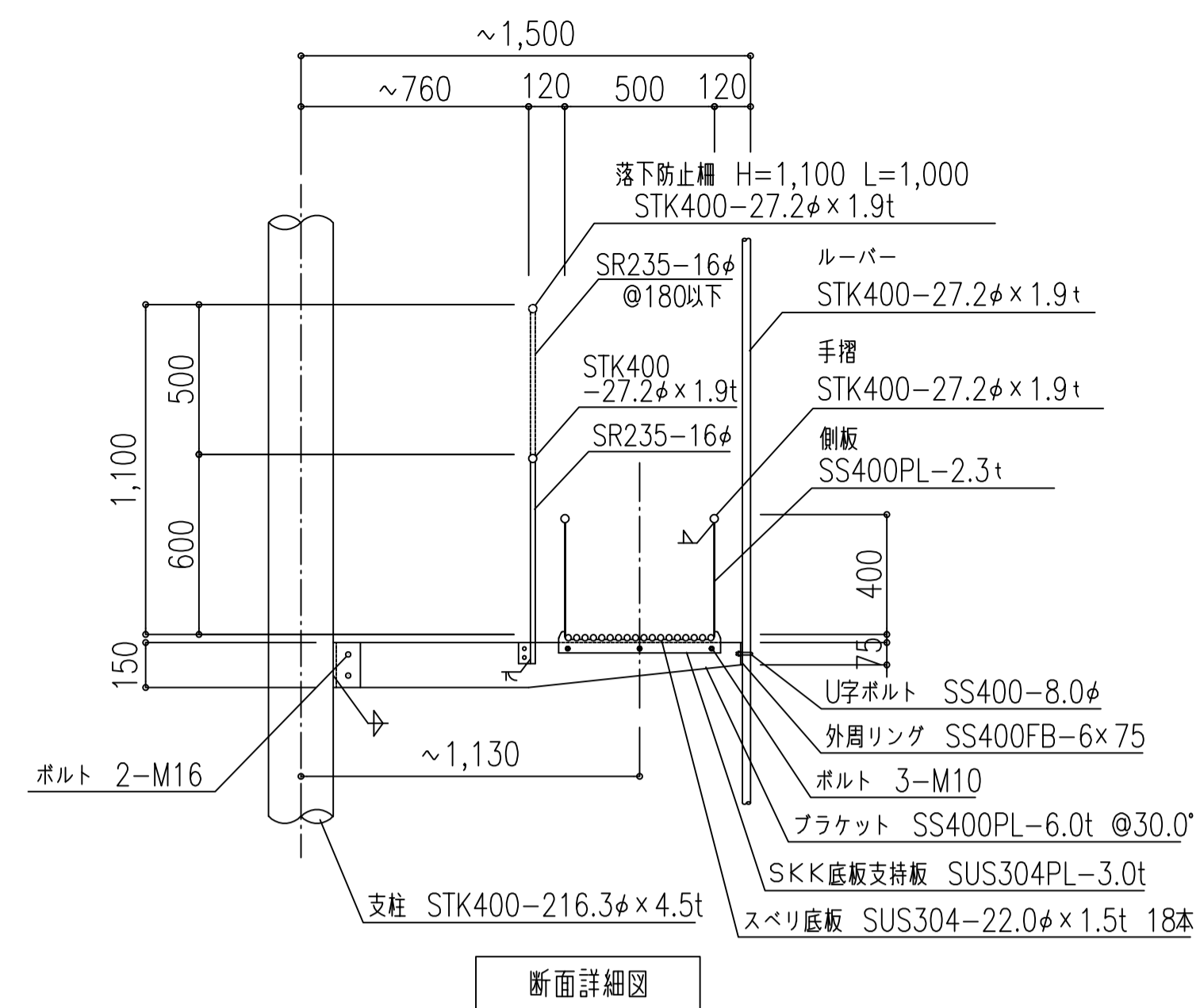
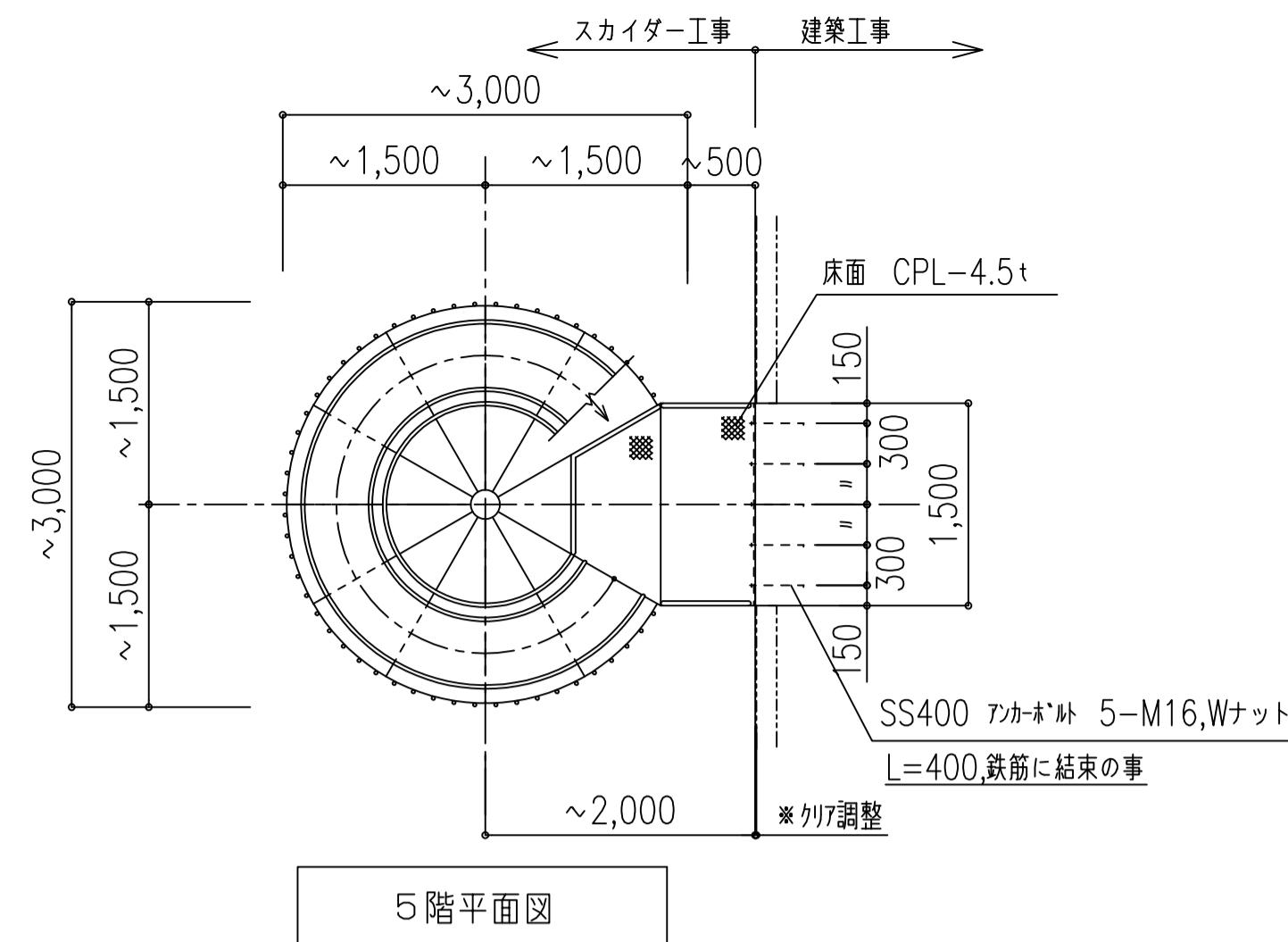
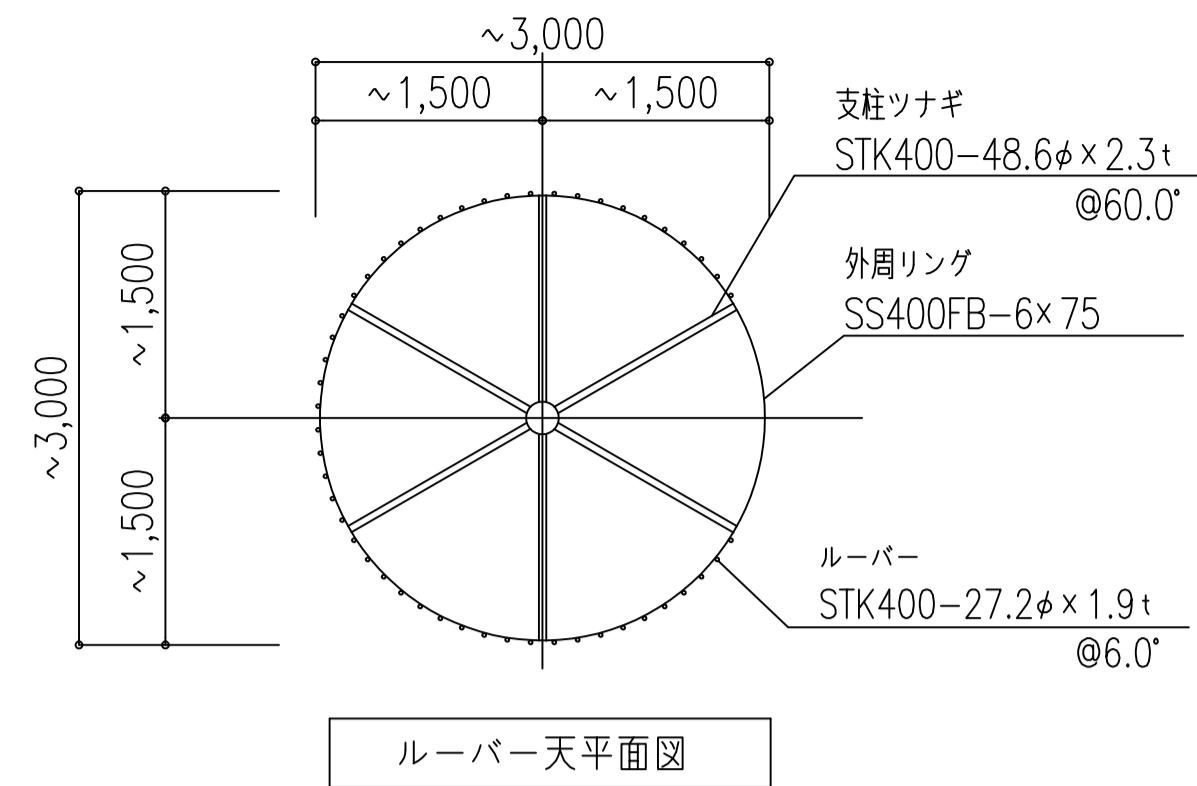


外径φ3000 5F用



型式	避難用すべり台スカイダー SL-CN型 5F 認定番号 たい-240号 (一財)日本消防設備安全センター認定品	
構成材料	ステンレス部 一般鋼材	SUS304 (≒400程度研磨仕上) SS400, STK400, SR235
塗装仕様 (鉄部)	防 錆	溶融亜鉛めっき (めっき鋼板, めっき処理パイプは除く) めっき処理後、溶接部はローバル補修とする
	錆止塗装	特殊エポキシ樹脂塗装 (ステンレス材は除く)
	仕上塗装	ウレタン樹脂塗装 (ステンレス材は除く) 日塗工色見本帳より1色
注 記	<ul style="list-style-type: none"> 基礎工事は建築工事とする アンカーボルト埋設工事は建築工事とする 生産物賠償責任 (PL) 保険対象製品 	
	<p>[標準図面について]</p> <ul style="list-style-type: none"> 本図面は階高4,000による標準図面とし各寸法を定める 本型式は10階建まで対応し、滑り台勾配は25°~35°以下とする すべり台直径はφ2,400~φ3,000以下とする 勾配、踊場の形状および各寸法は、階高、取付位置により変更がある すべり台は左右どちらでも回転可能 分割構造とする <p>(参考資料) 本体重量: 約5,200kg 積載荷重: 約5,000kg</p>	