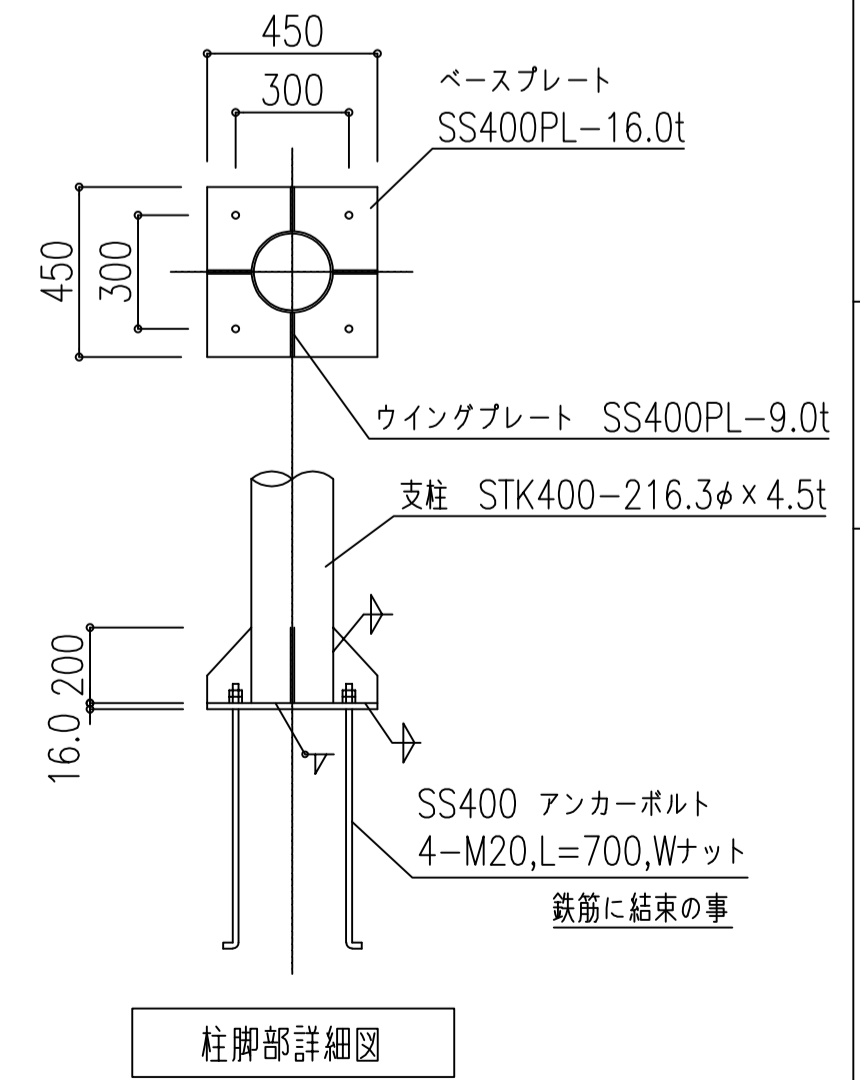


パンチングメタル寸法表

パンチングメタル寸法	穴径及び穴ピッチ	開孔率
穴径=5.0φ 穴ピッチ=@6.0		62.9%
穴径=6.0φ 穴ピッチ=@8.0		50.9%
穴径=8.0φ 穴ピッチ=@10.0		57.9%
穴径=9.0φ 穴ピッチ=@12.0		50.9%
穴径=10.0φ 穴ピッチ=@13.0		53.6%



型式	避難用すべり台スカイダー SL-CN型 5F 認定番号 たい-240号 (一財)日本消防設備安全センター認定品
構成材料	ステンレス部 SUS304 (#400程度研磨仕上) 一般鋼材 SS400,STK400,SR235,パンチングメタル (ステンレス又はアルミ)
塗装仕様 (鉄部)	防錆 溶融亜鉛めっき (めっき鋼板,めっき処理パイプは除く) めっき処理後、溶接部はローバル補修とする 錆止塗装 特殊エポキシ樹脂塗装 (ステンレス材は除く) 仕上塗装 ウレタン樹脂塗装 (ステンレス材は除く) 日塗工色見本帳より1色
注記	・基礎工事は建築工事とする ・アンカーボルト埋設工事は建築工事とする ・生産物賠償責任 (PL) 保険対象製品

[標準図面について]
 ・本図面は階高4,000による標準図面とし各寸法を定める
 ・本型式は10階建まで対応し、滑り台勾配は25°~35°以下とする
 ・すべり台直径はφ2,400~φ3,000以下とする
 ・勾配、踊場の形状および各寸法は、階高、取付位置により変更がある
 ・すべり台は左右どちらでも回転可能
 ・分割構造とする