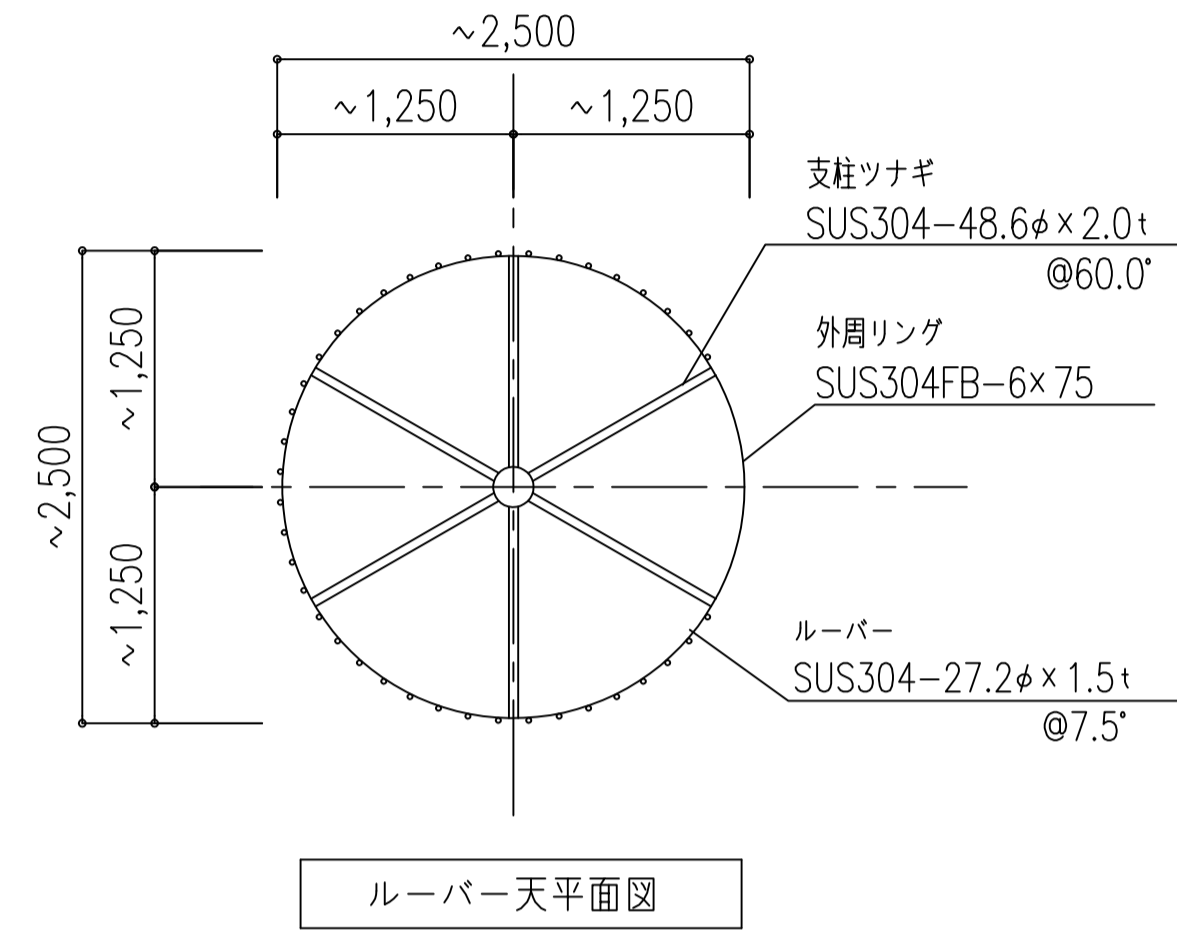
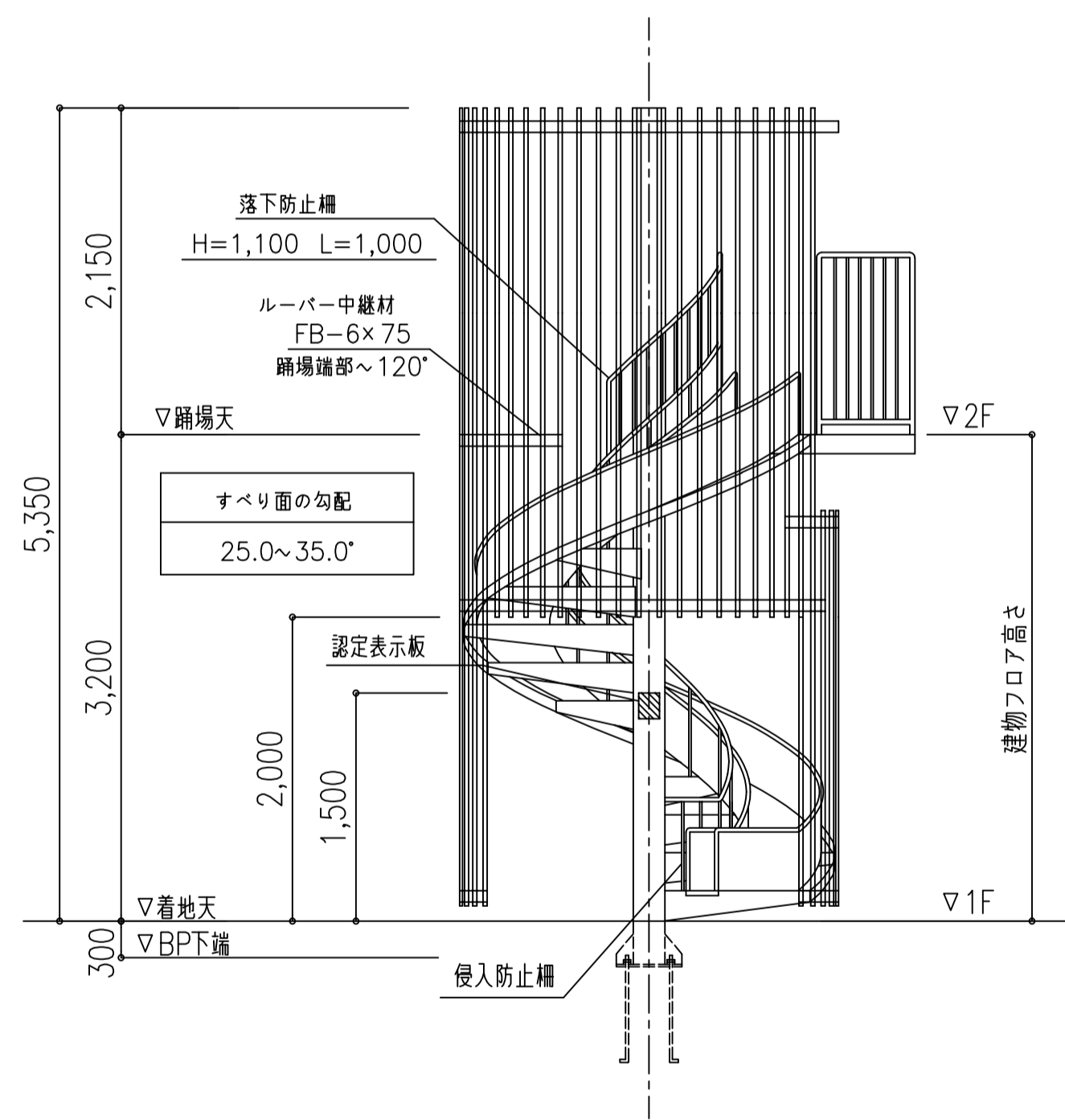


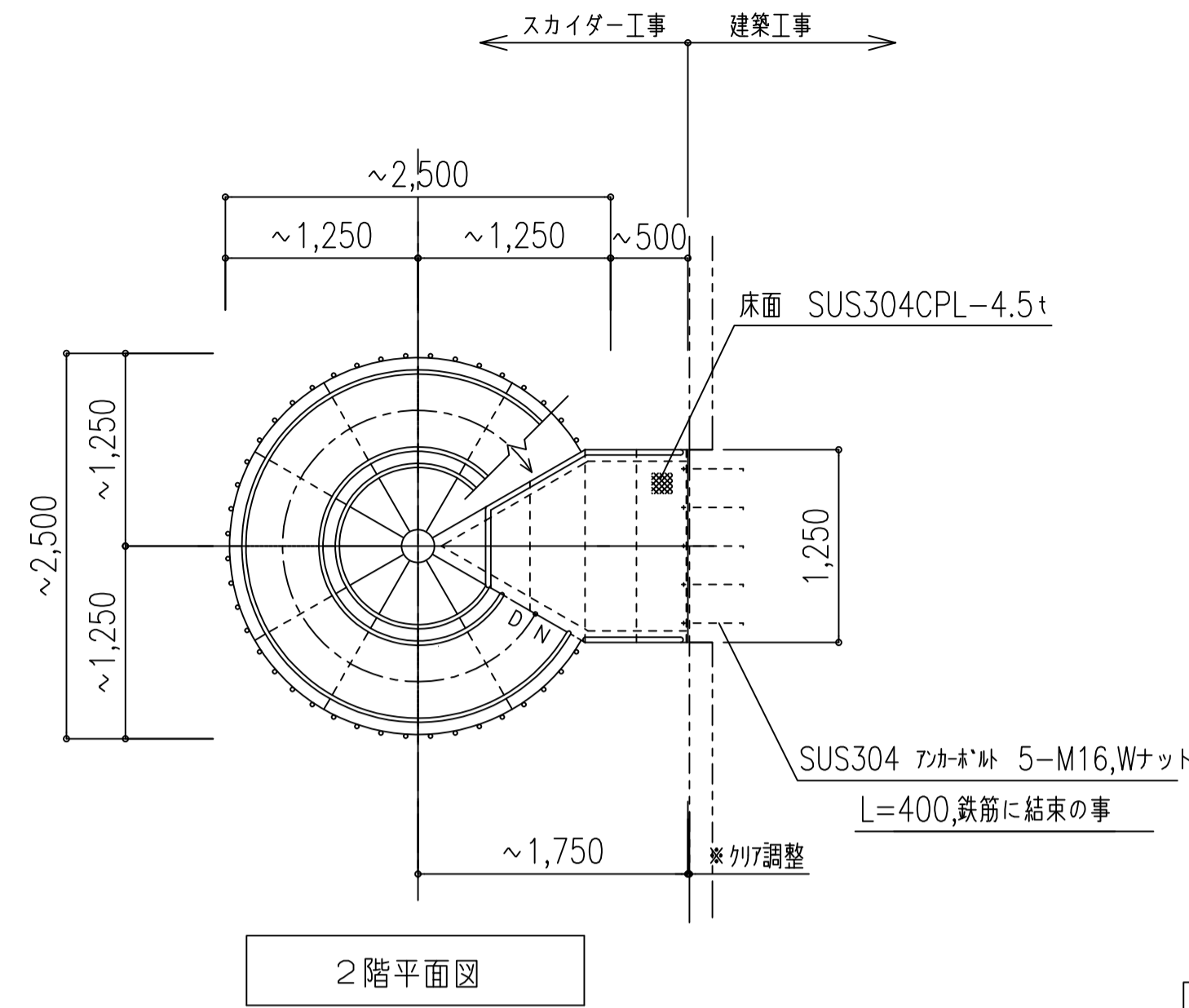
外径φ2500 2F用



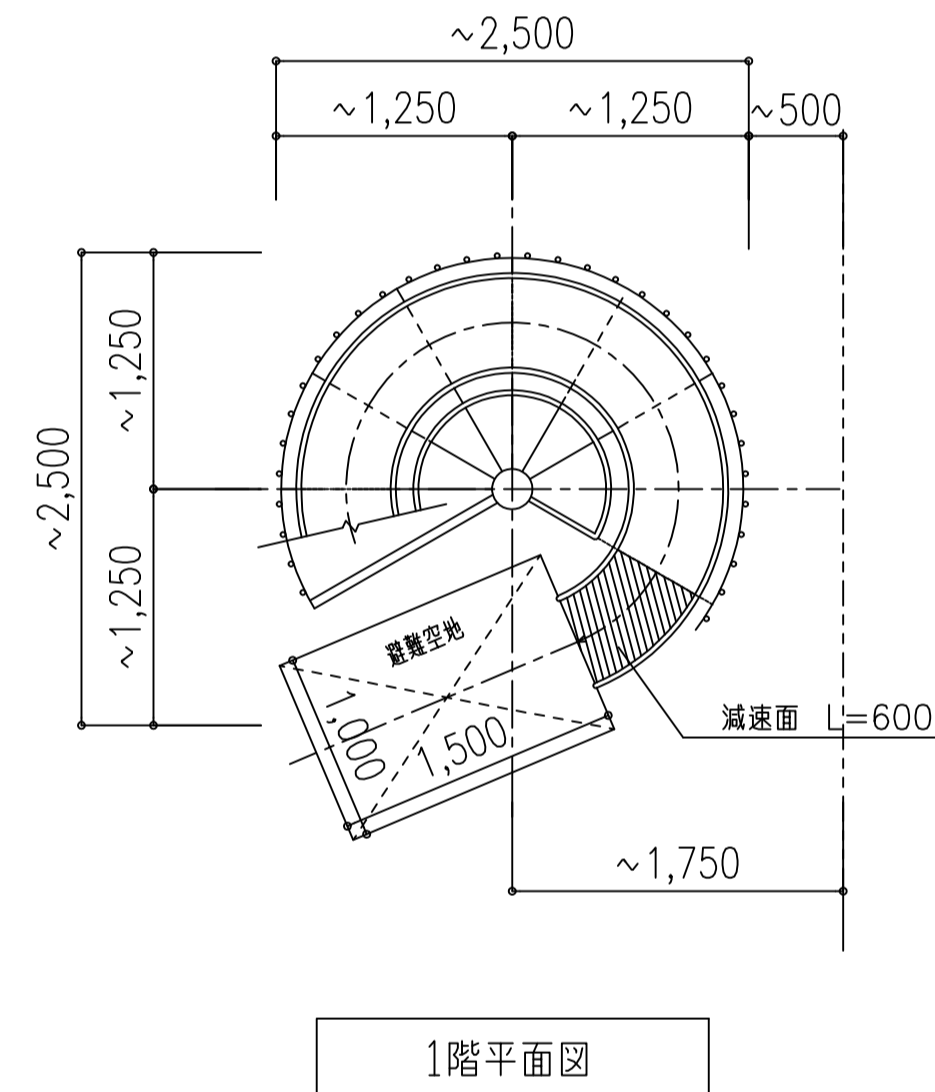
ルーバー天平面図



立面図

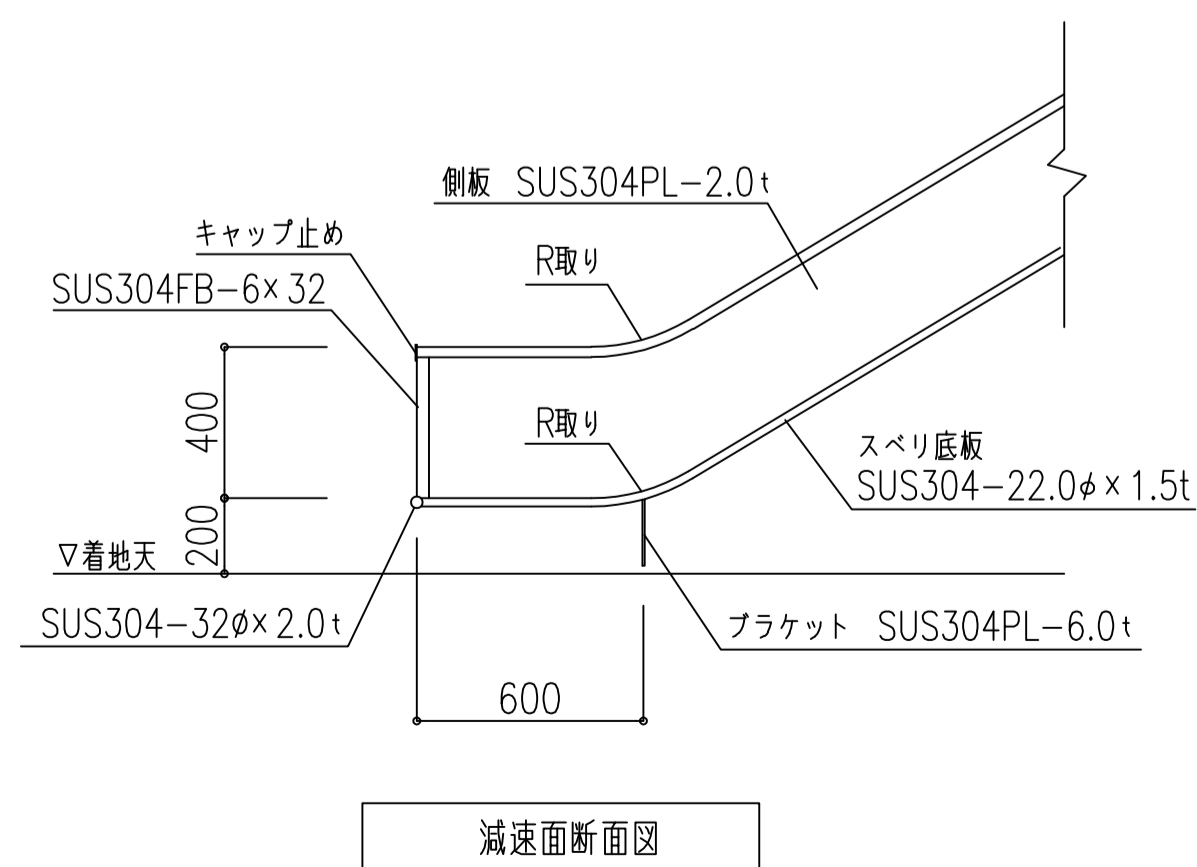


2階平面図

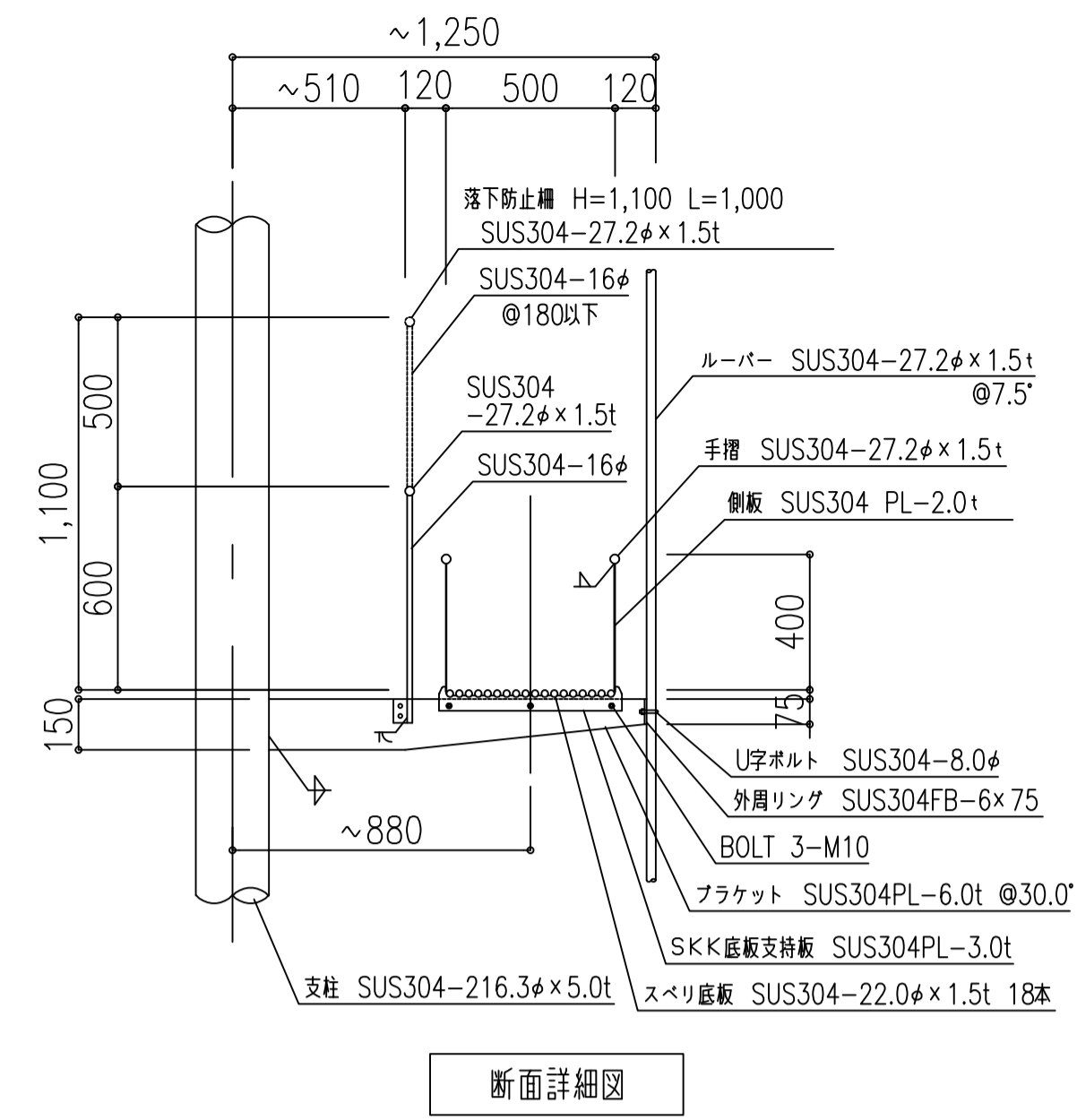


1階平面図

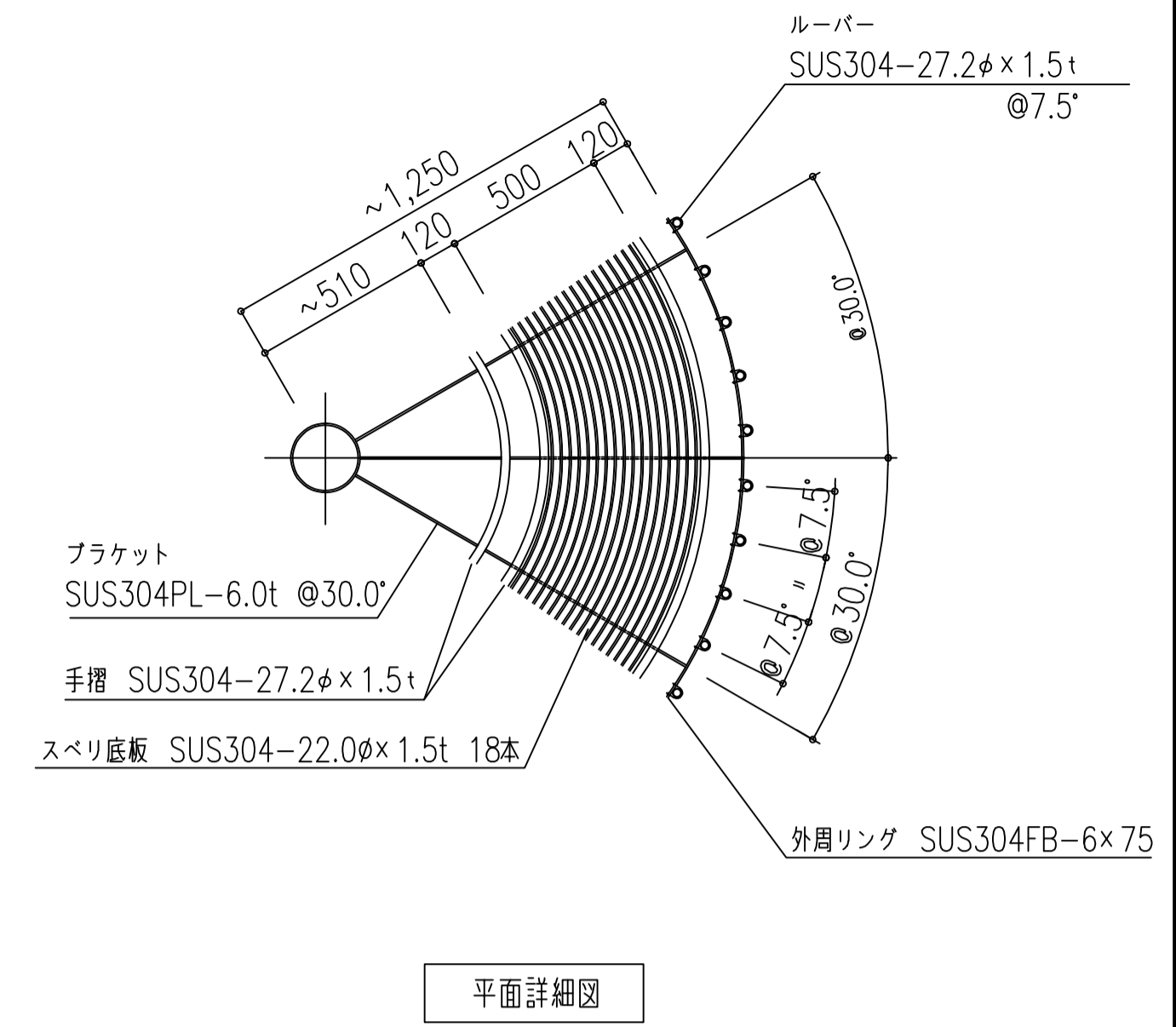
(注記)
避難空地(1,000x1,500)には、段差・障害物なきこと
より安全に避難するための衝撃吸収マットも販売しております



減速面断面図

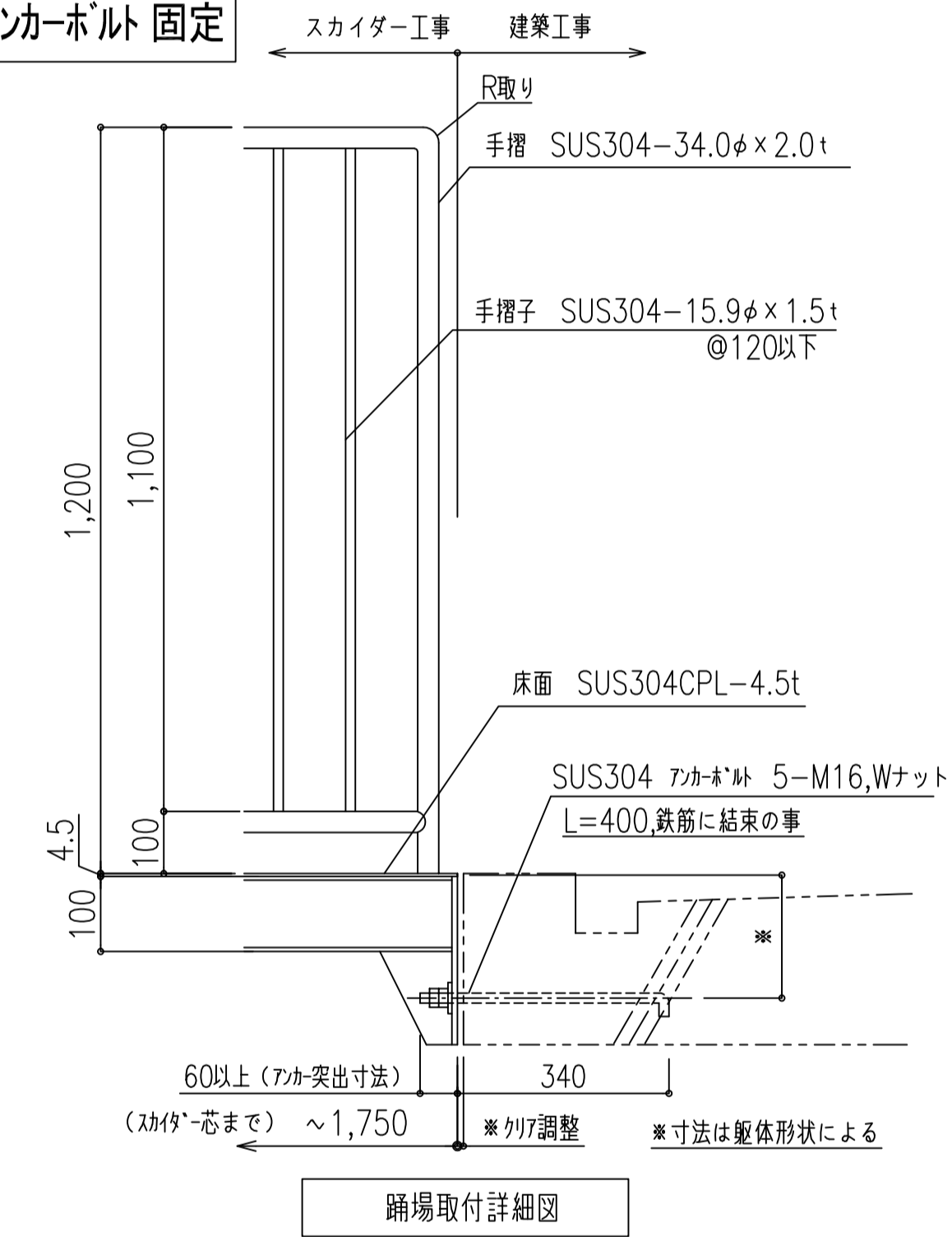


断面詳細図

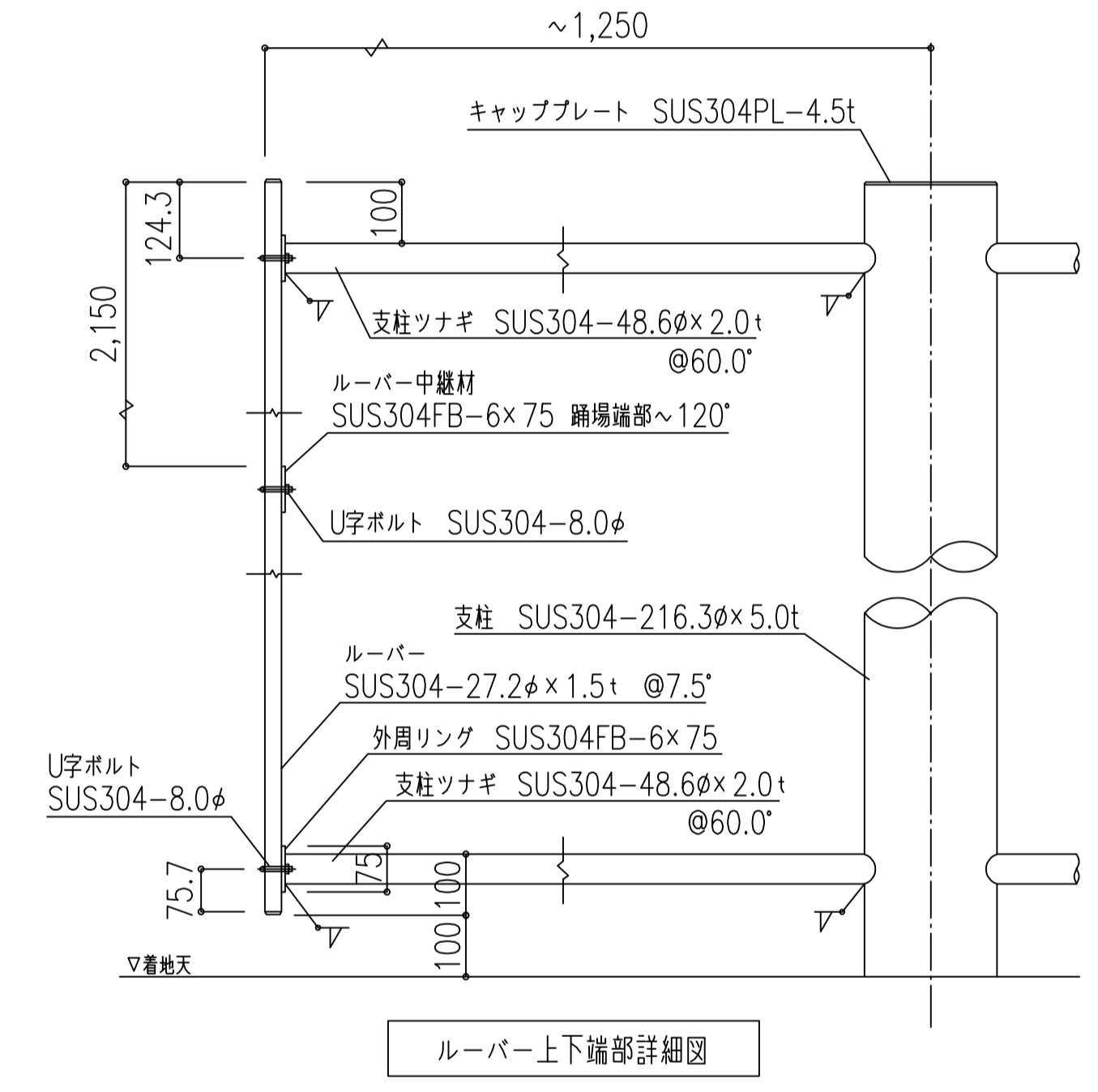


平面詳細図

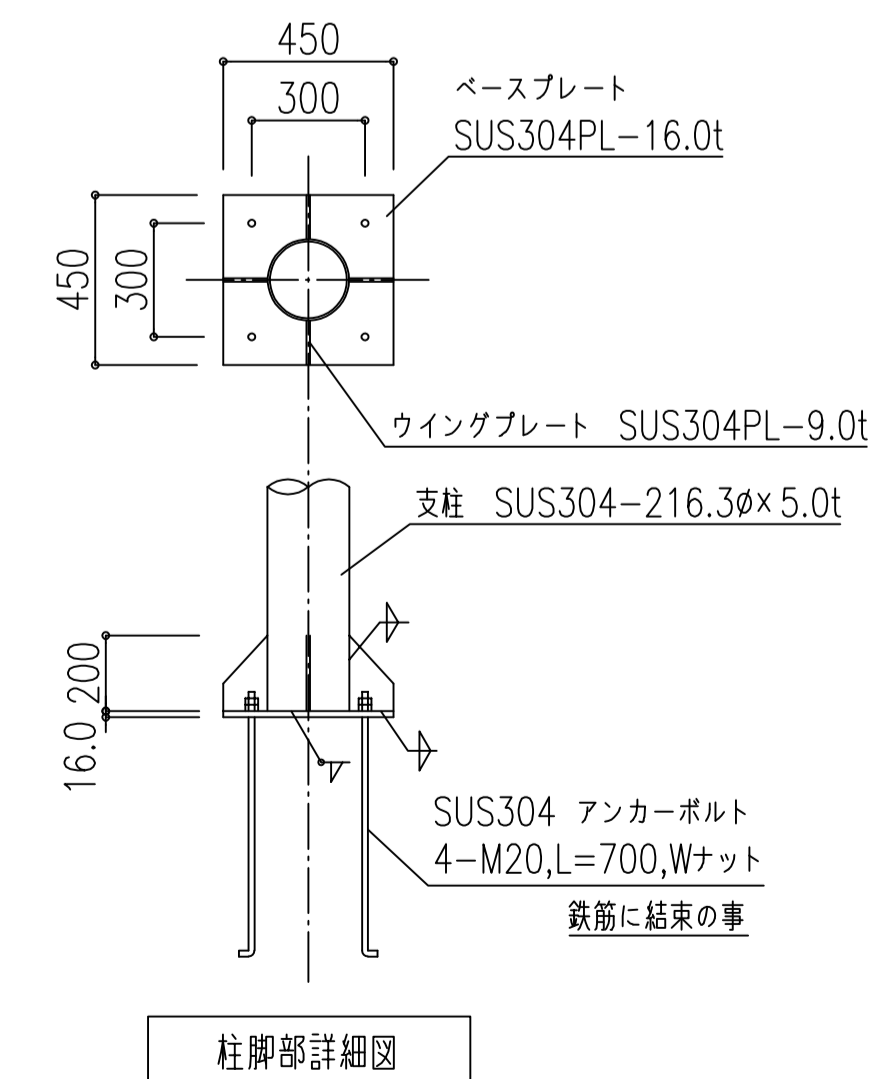
RC造建物用 アンカーボルト 固定



踊場取付詳細図



ルーバー上下端部詳細図



柱脚部詳細図

型式	避難用すべり台スカイダー SL-SN型 2F 認定番号 たい-239号 (一財)日本消防設備安全センター認定品
構成材料	全てステンレス材 SUS304とする (骨材を除き、#400程度研磨仕上)
注記	・基礎工事は建築工事とする ・アンカーボルト埋設工事は建築工事とする ・生産物賠償責任(PL)保険対象製品
<p>[標準図面について]</p> <ul style="list-style-type: none"> ・本図面は階高3,200による標準図面とし各寸法を定める ・本型式は10階建まで対応し、滑り台勾配は25°~35°以下とする ・すべり台直径はφ2,400~φ3,000以下とする ・勾配、踊場の形状および各寸法は、階高、取付位置により変更がある ・すべり台は左右どちらでも回転可能 	