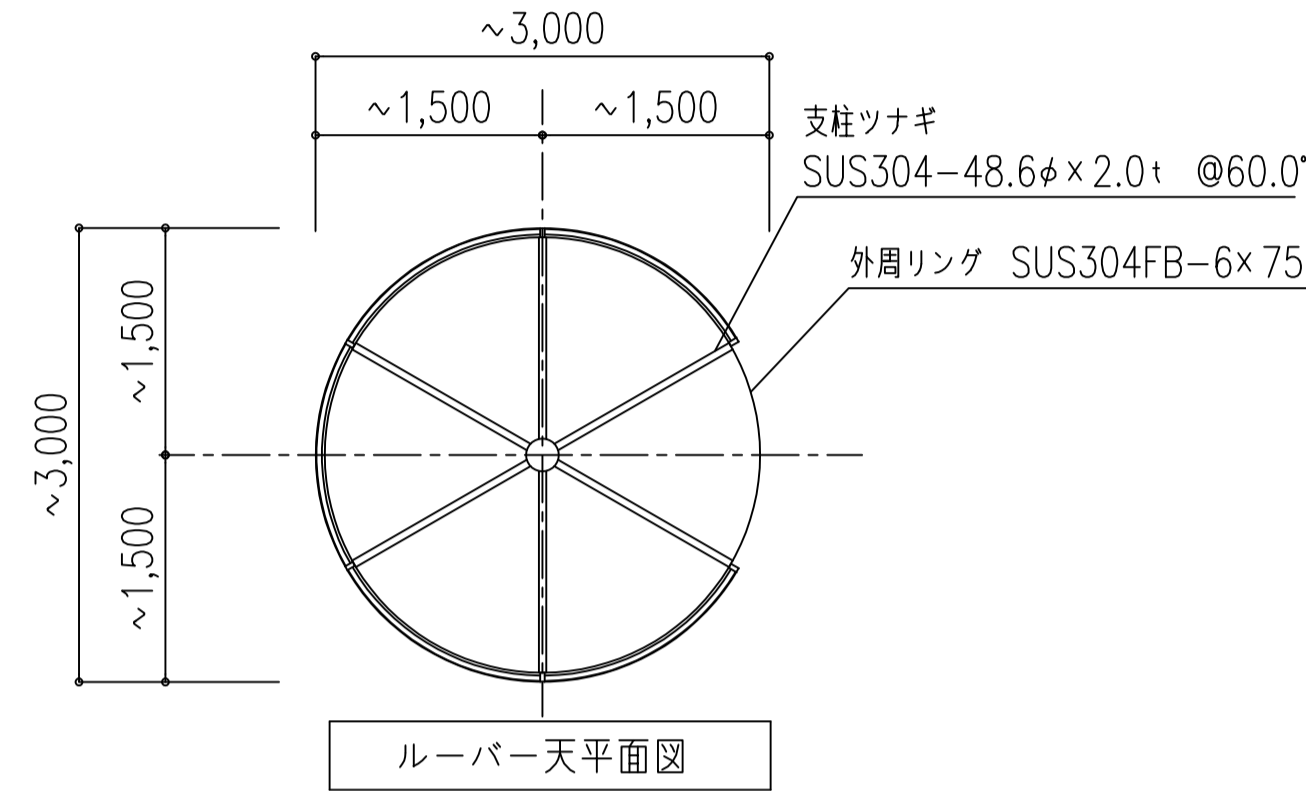
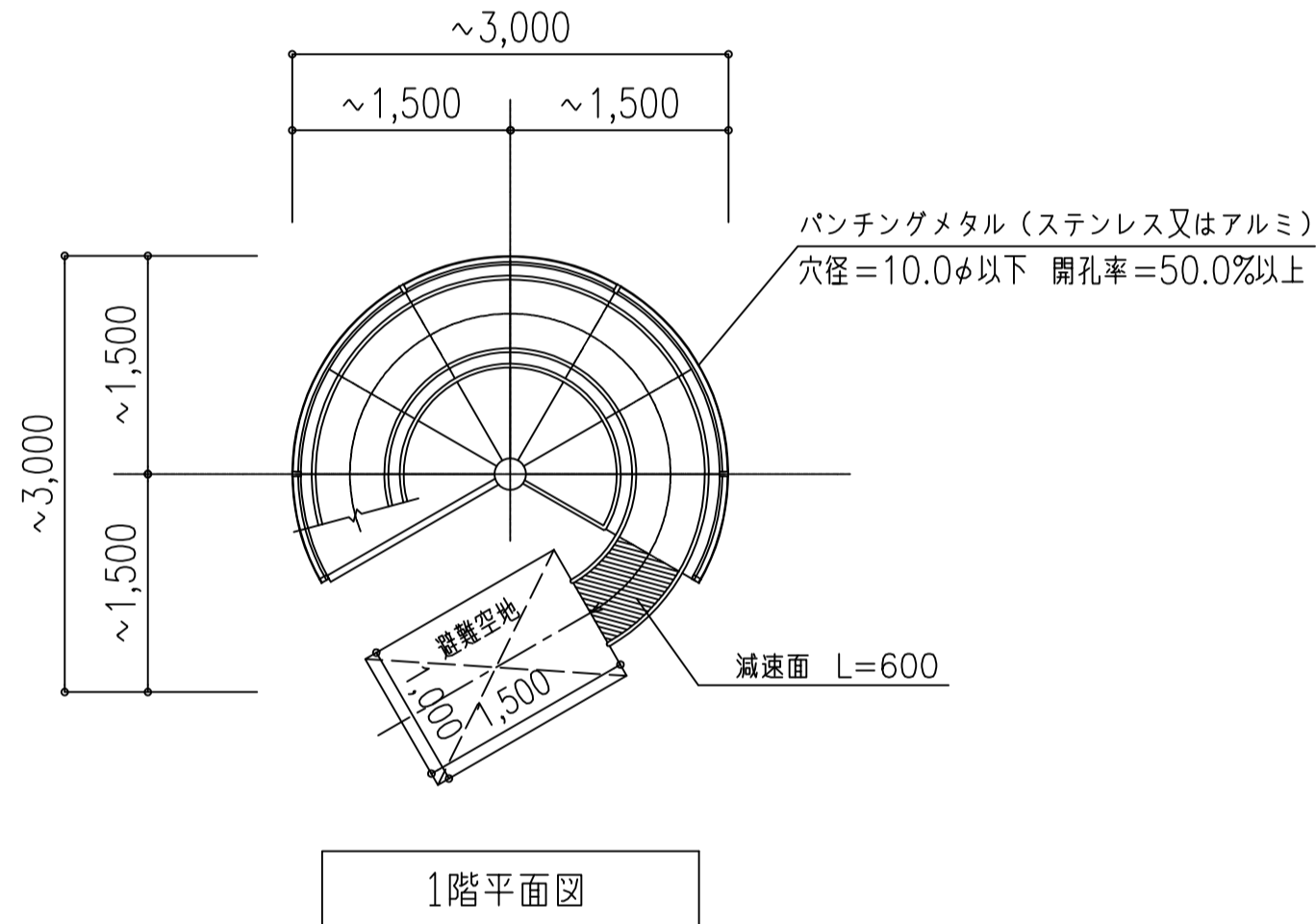


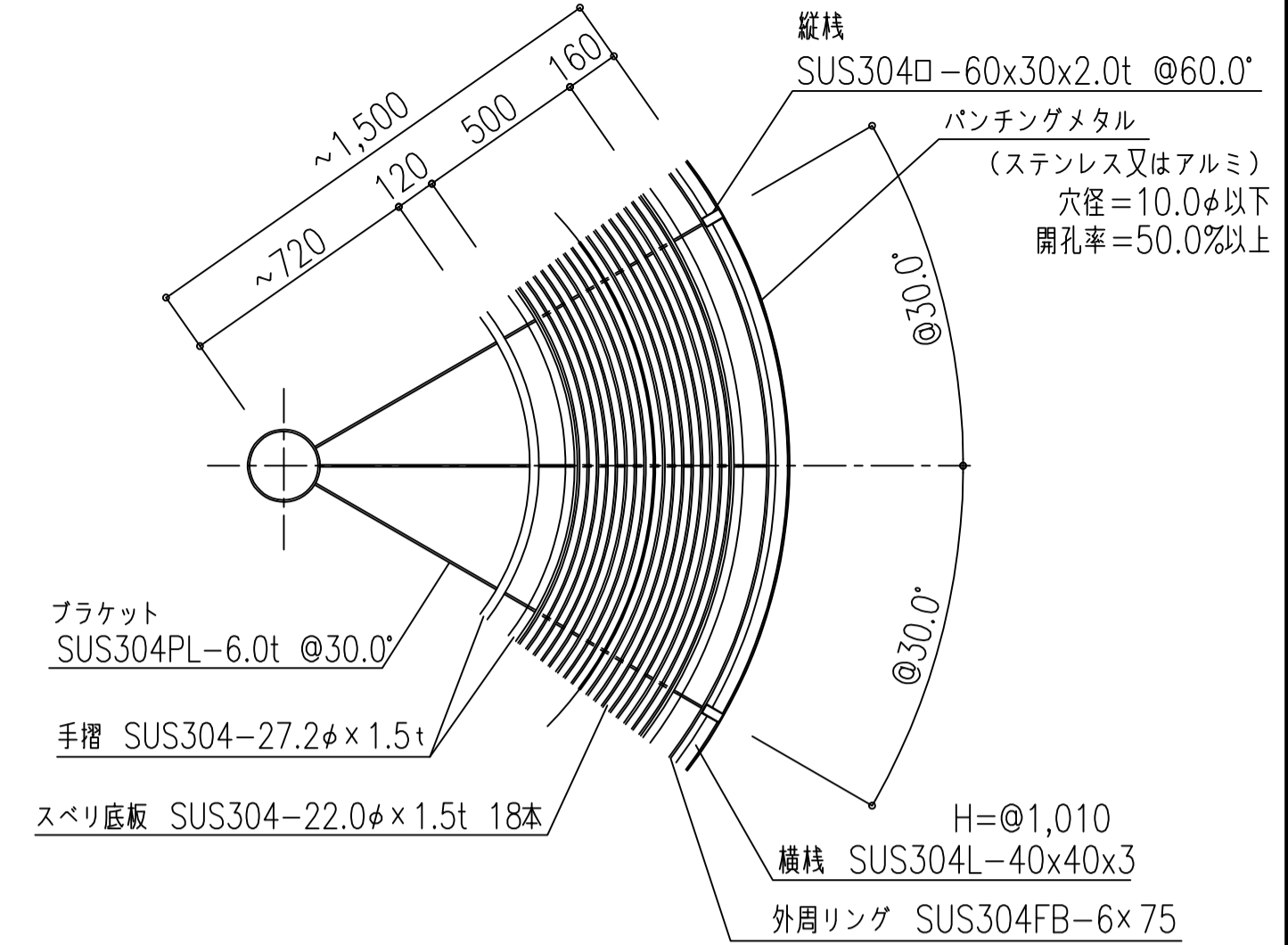
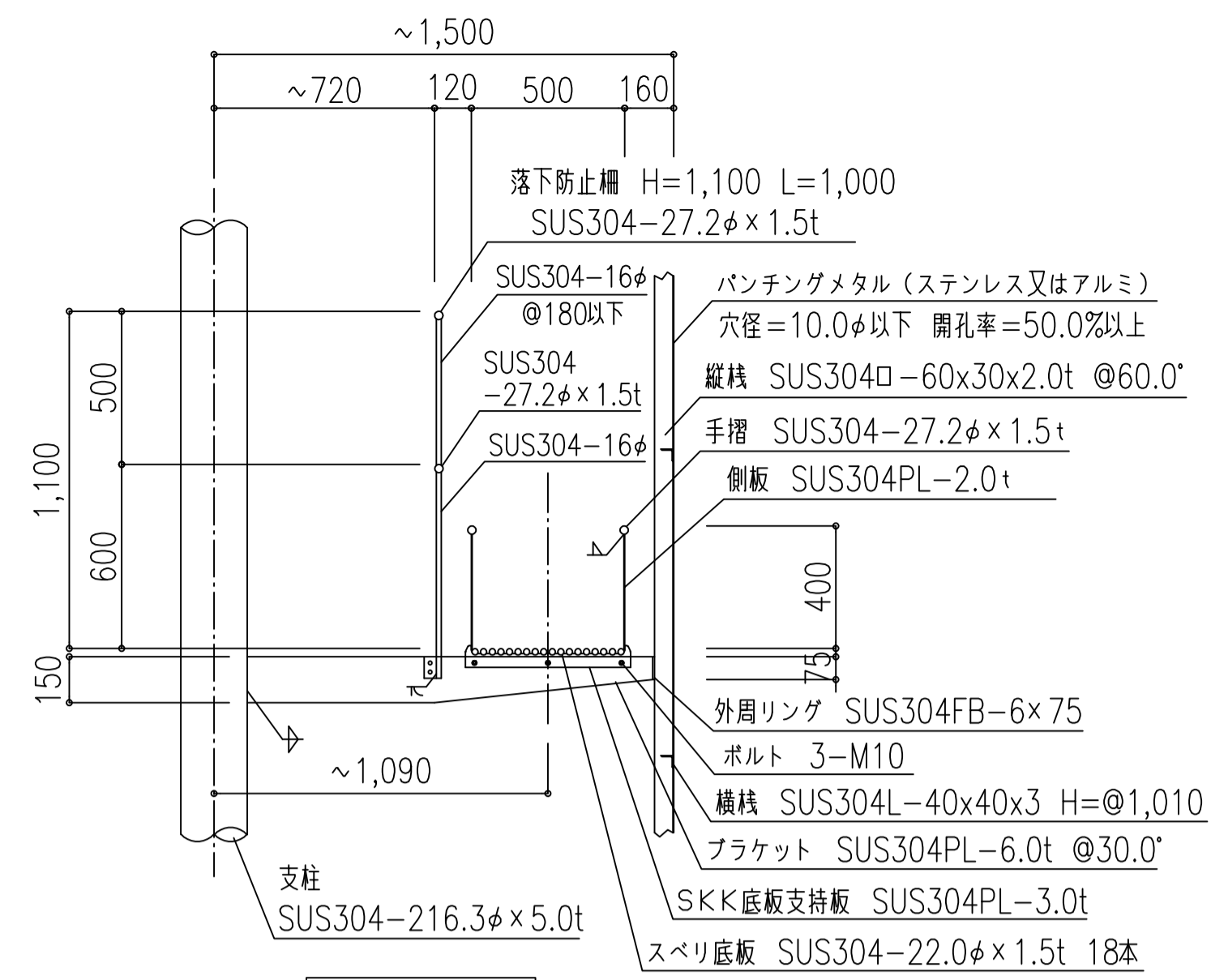
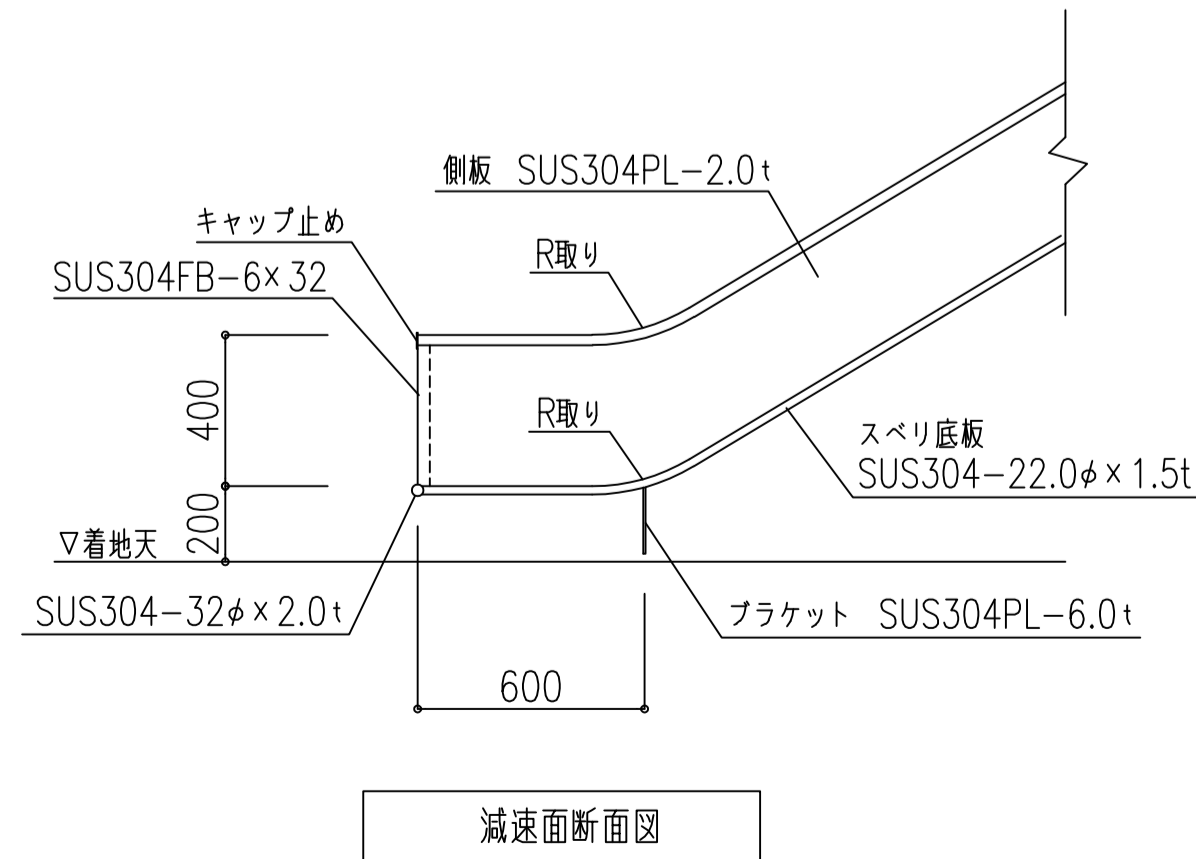
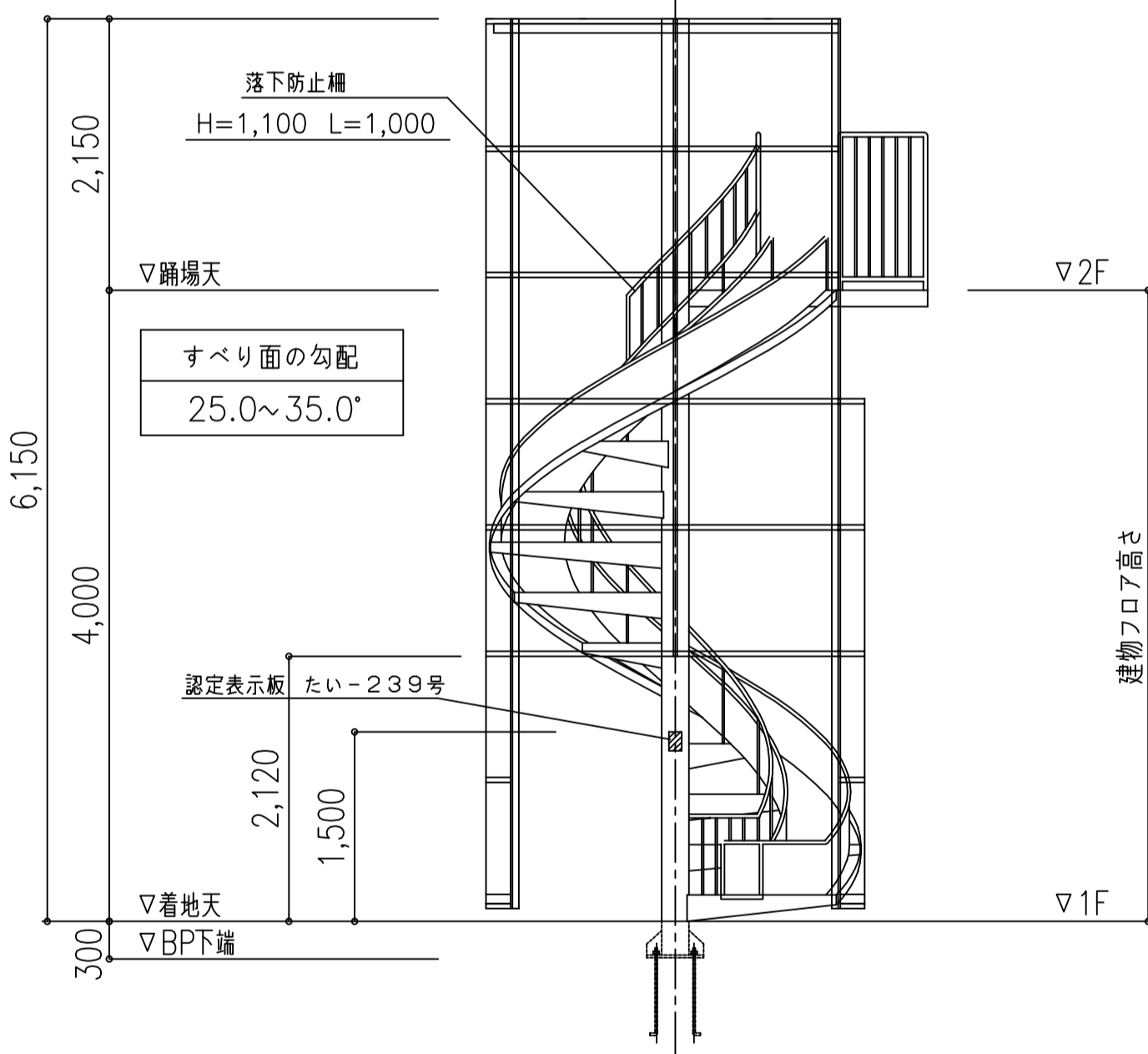
パンチングメタル (ステンレス又はアルミ)  
穴径=10.0φ以下 開孔率=50.0%以上



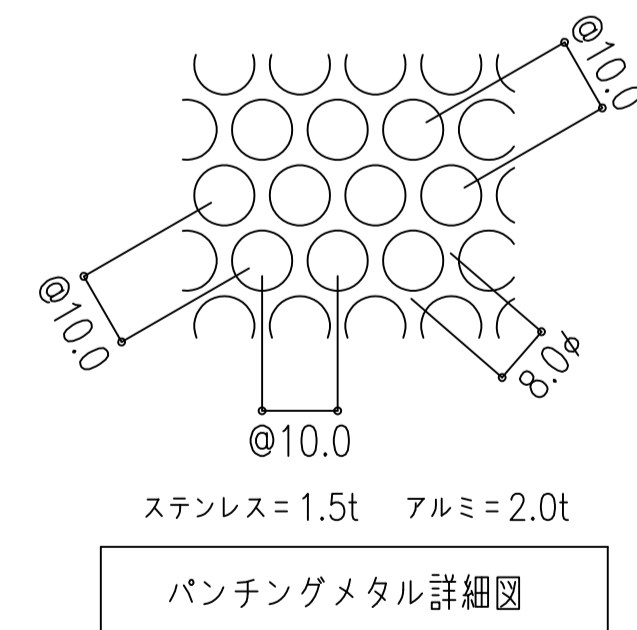
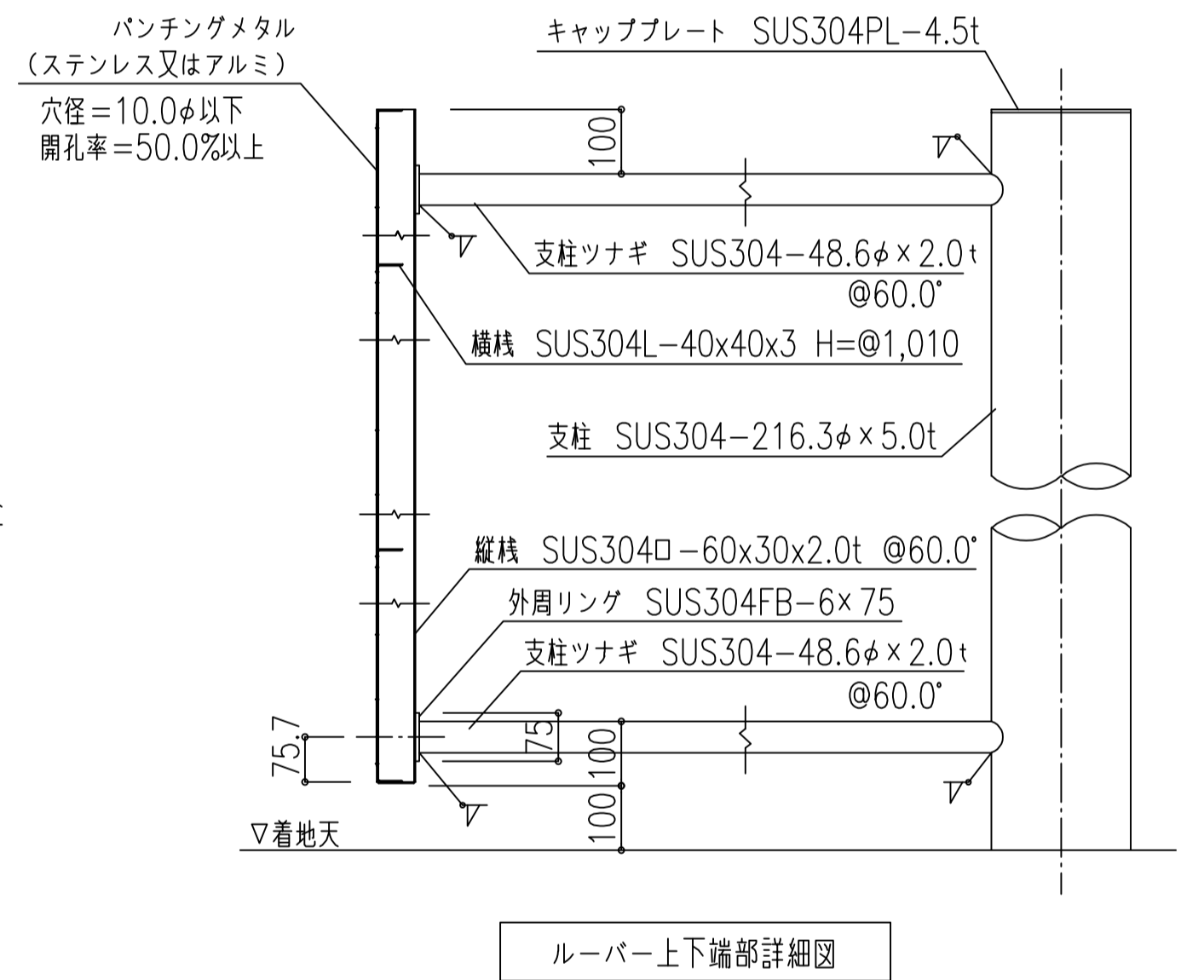
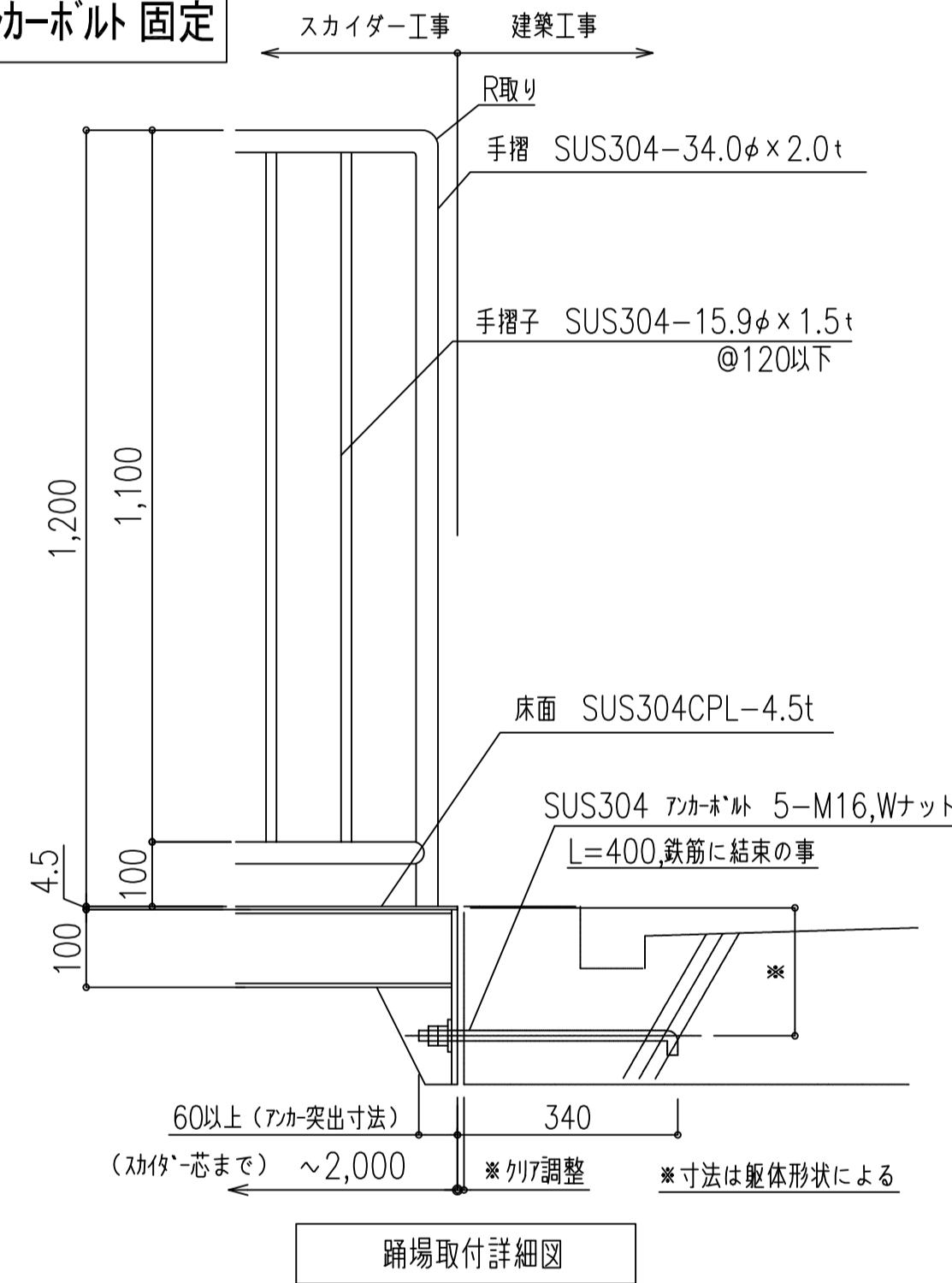
2階平面図



(注記)  
避難空地 (1,000x1,500) には、段差・障害物なきこと  
より安全に避難するための衝撃吸収マットも販売しております

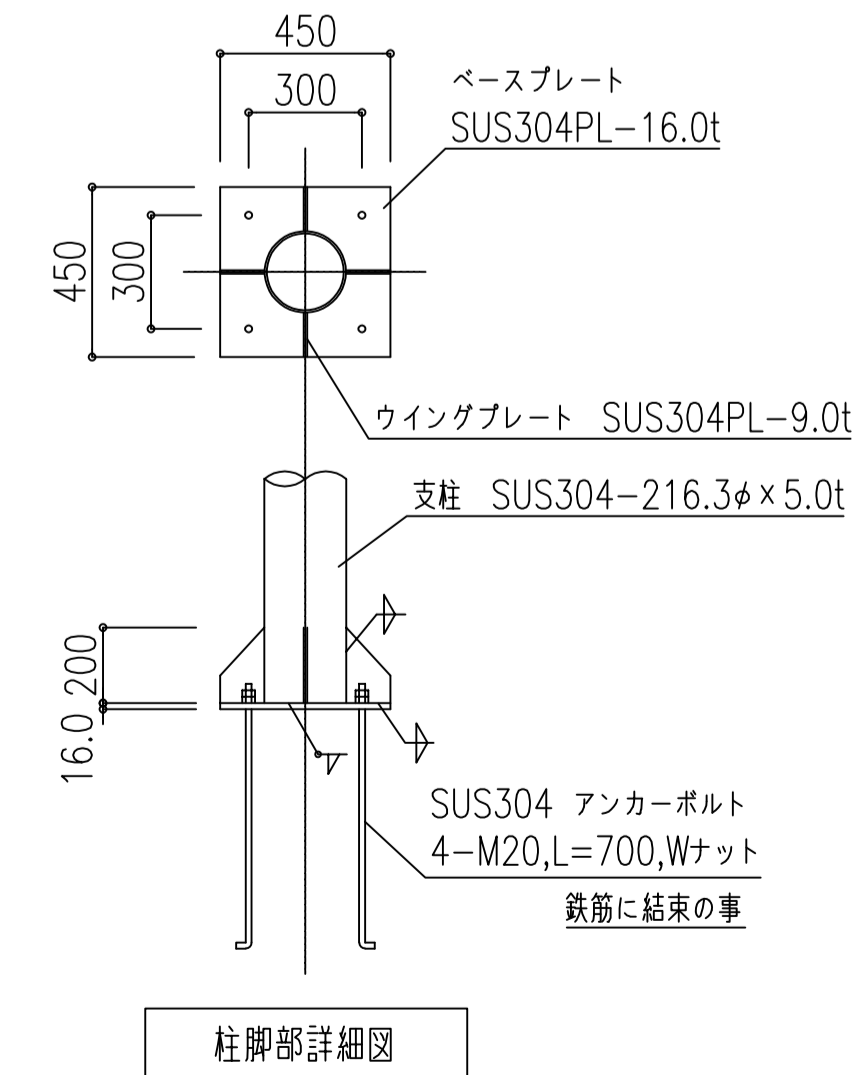


RC造建物用 アンカーボルト固定



パンチングメタル寸法表

パンチングメタル寸法	穴径及び穴ピッチ	開孔率
穴径=5.0φ	穴ピッチ=φ6.0	62.9%
穴径=6.0φ	穴ピッチ=φ8.0	50.9%
穴径=8.0φ	穴ピッチ=φ10.0	57.9%
穴径=9.0φ	穴ピッチ=φ12.0	50.9%
穴径=10.0φ	穴ピッチ=φ13.0	53.6%



型式	避難用すべり台スカイダー SL-SN型 2F 認定番号 たい-239号 (一財)日本消防設備安全センター認定品
構成材料	スチール部 SUS304 (骨材を除き、#400程度研磨仕上) 一般鋼材 パンチングメタル (ステンレス又はアルミ)
注記	・基礎工事は建築工事とする ・アンカーボルト埋設工事は建築工事とする ・生産物賠償責任 (PL) 保険対象製品

[標準図面について]  
・本図面は階高4,000による標準図面とし各寸法を定める  
・本型式は10階建まで対応し、滑り台勾配は25°~35°以下とする  
・すべり台直径はφ2,400~φ3,000以下とする  
・勾配、踊場の形状および各寸法は、階高、取付位置により異なる  
・すべり台は左右どちらでも回転可能