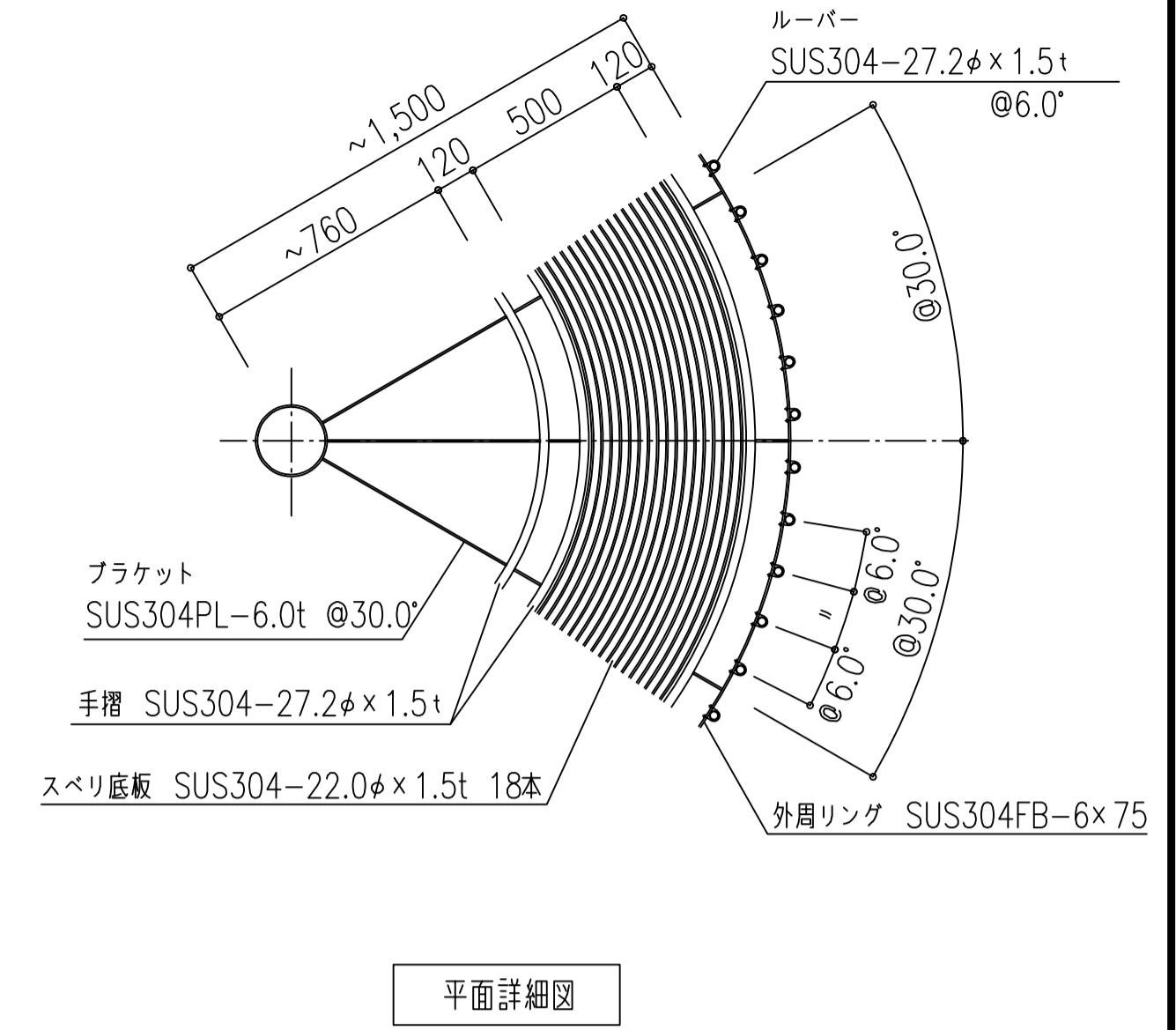
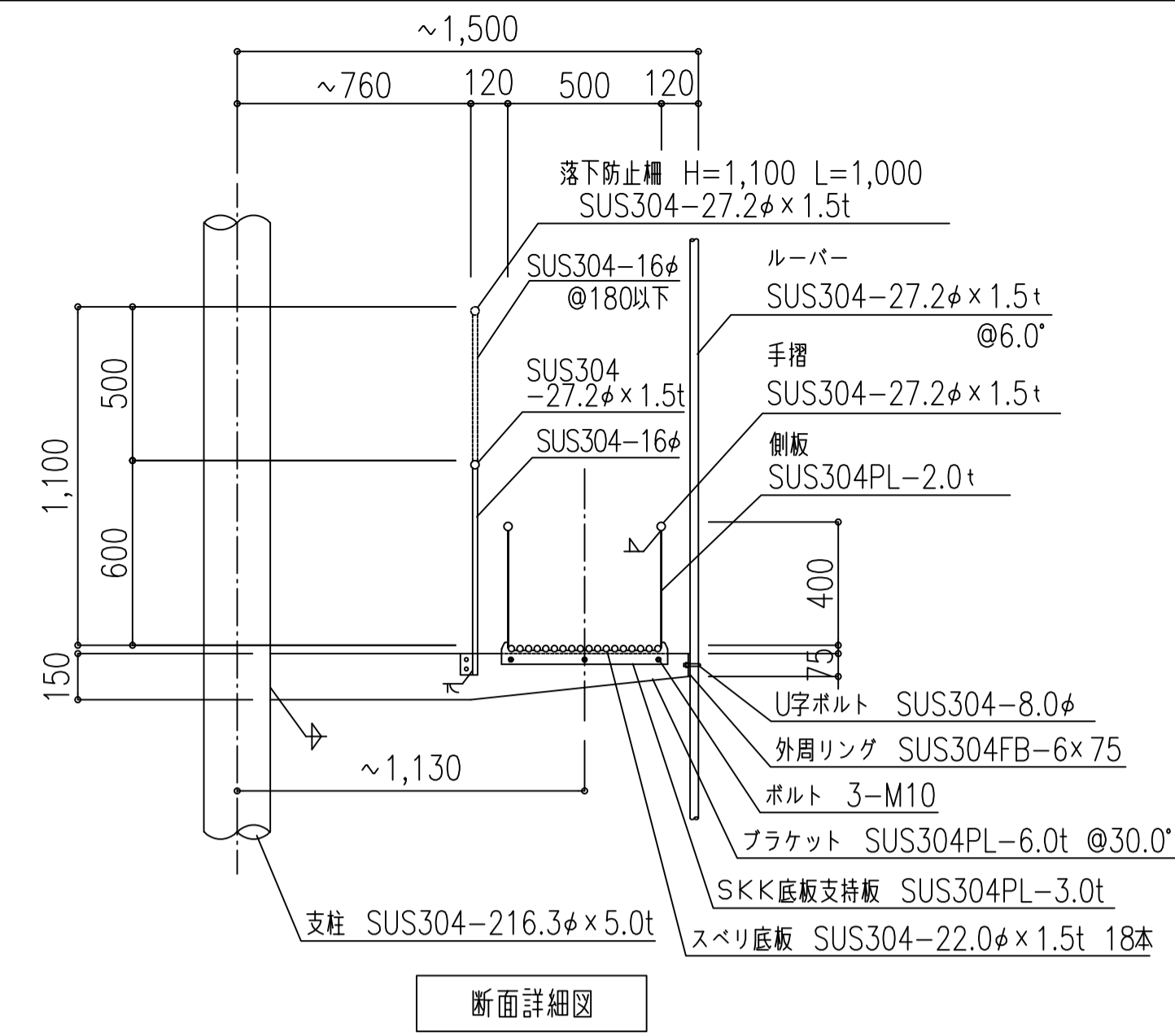
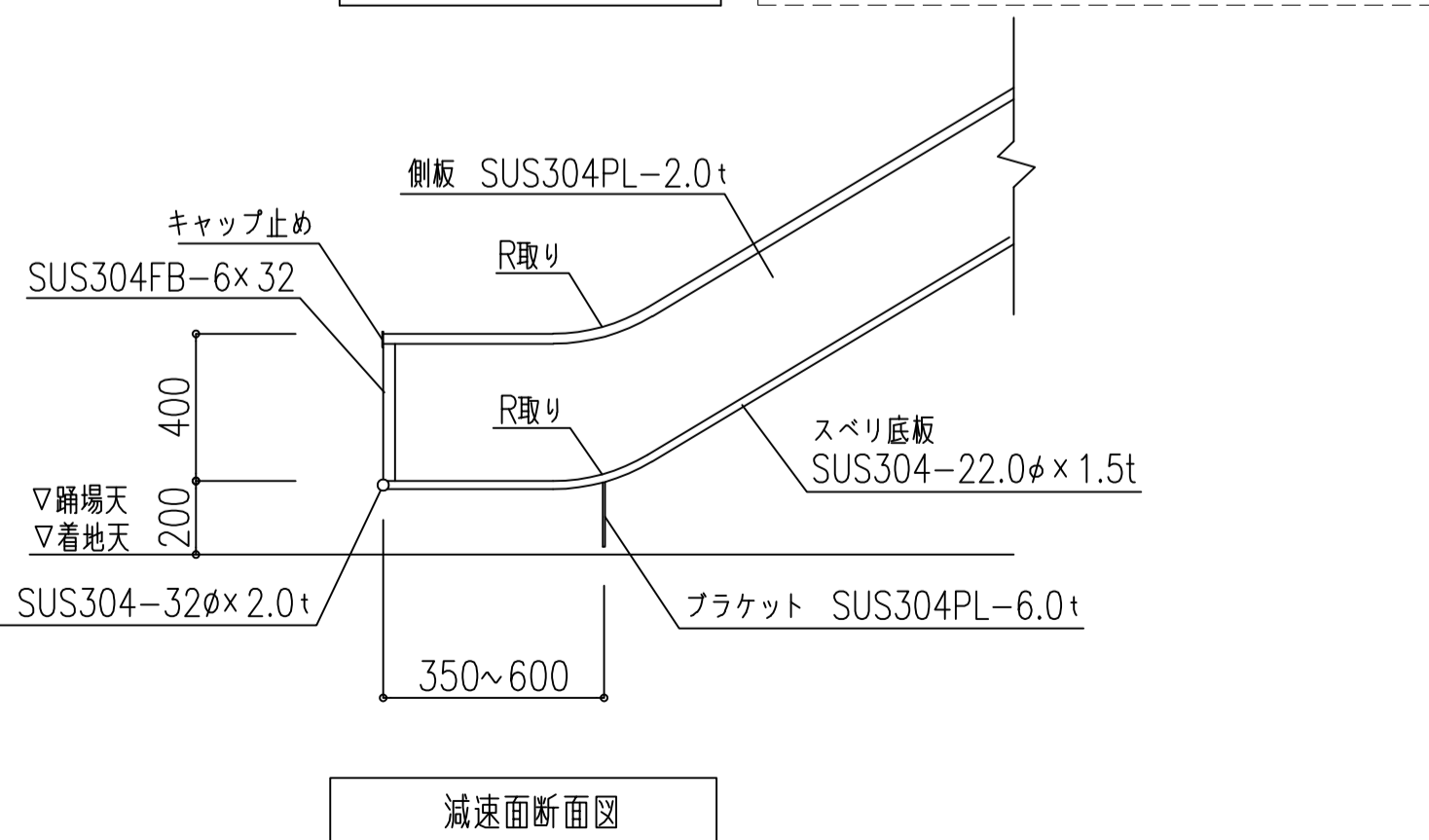
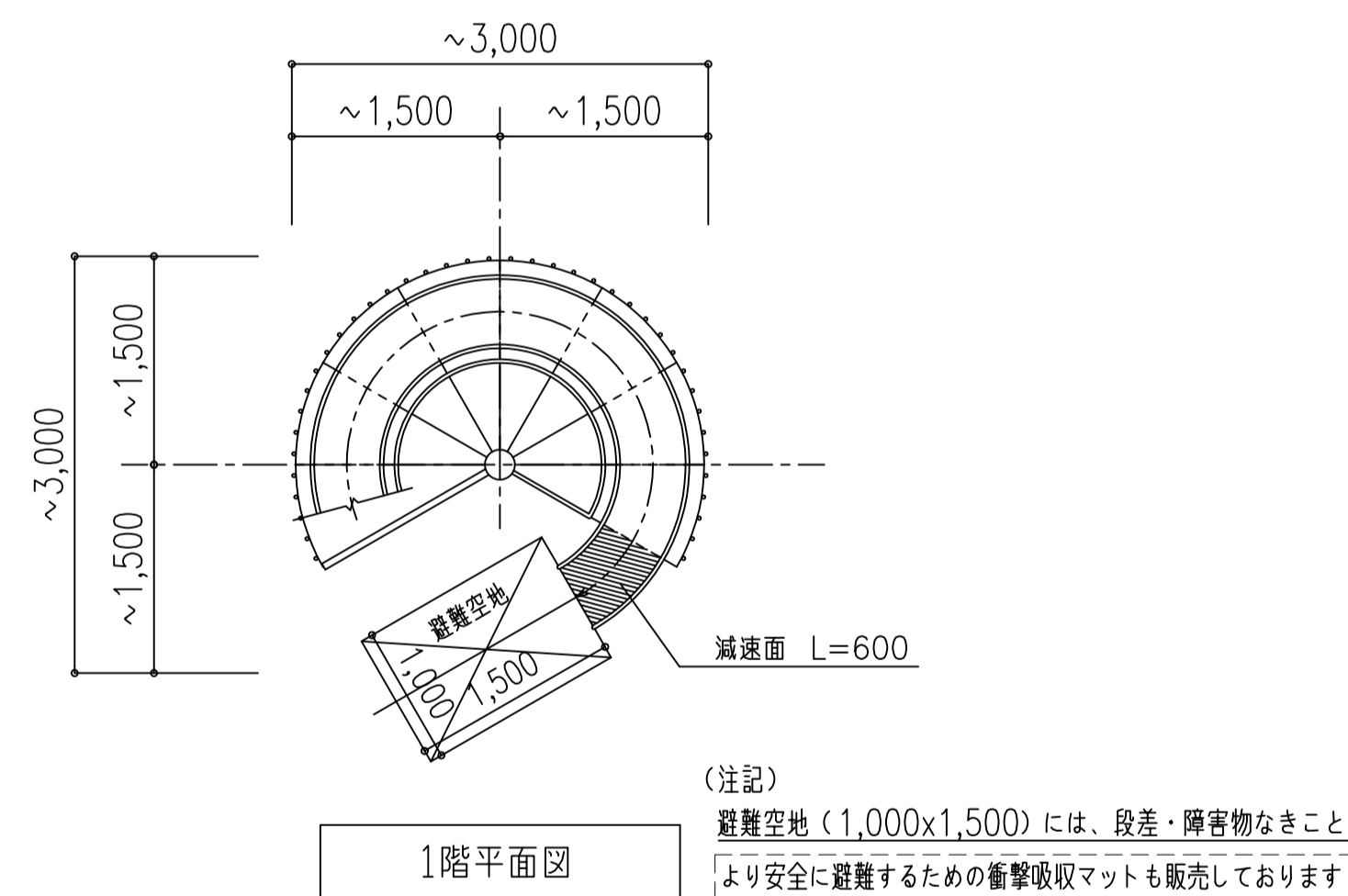
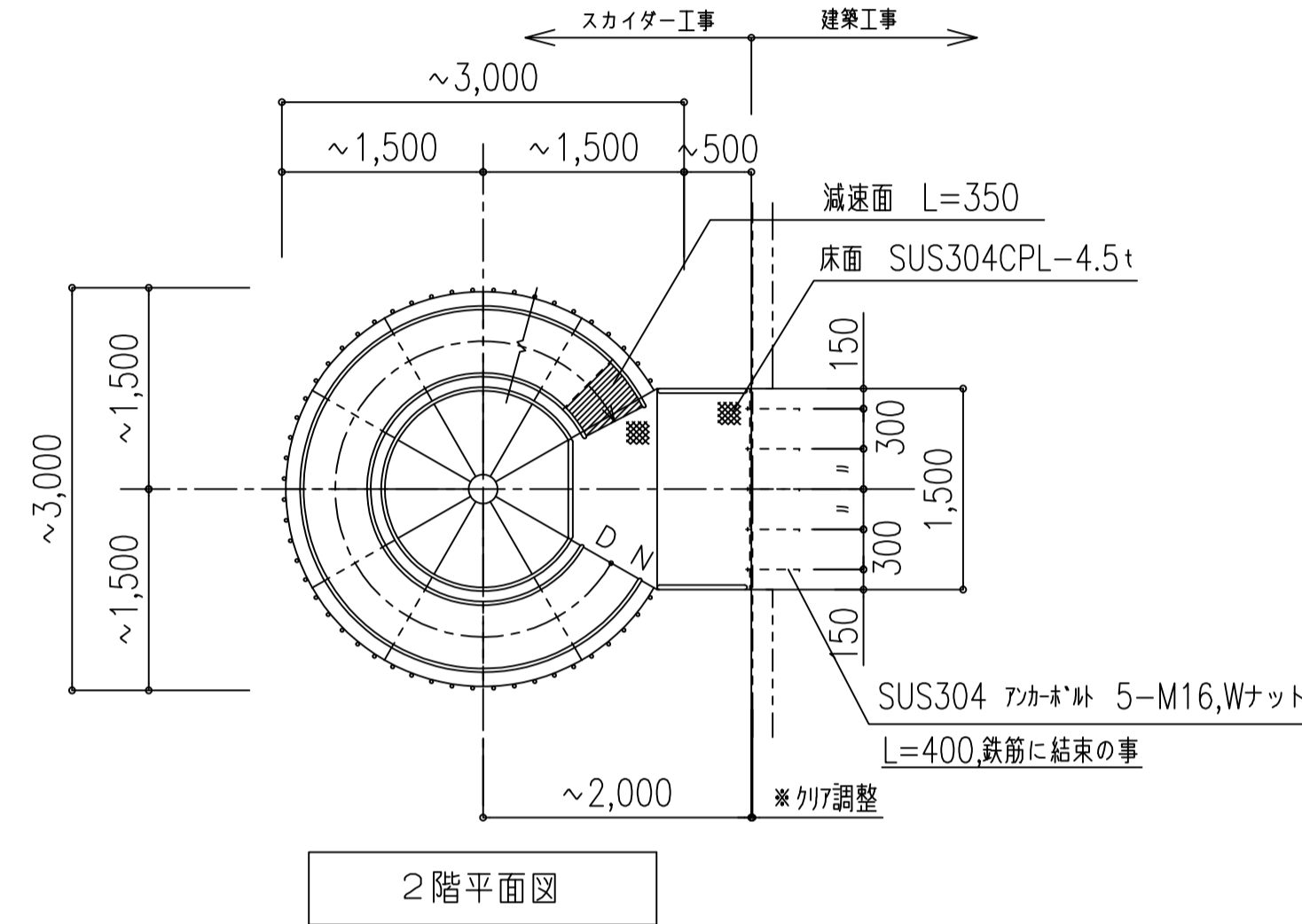
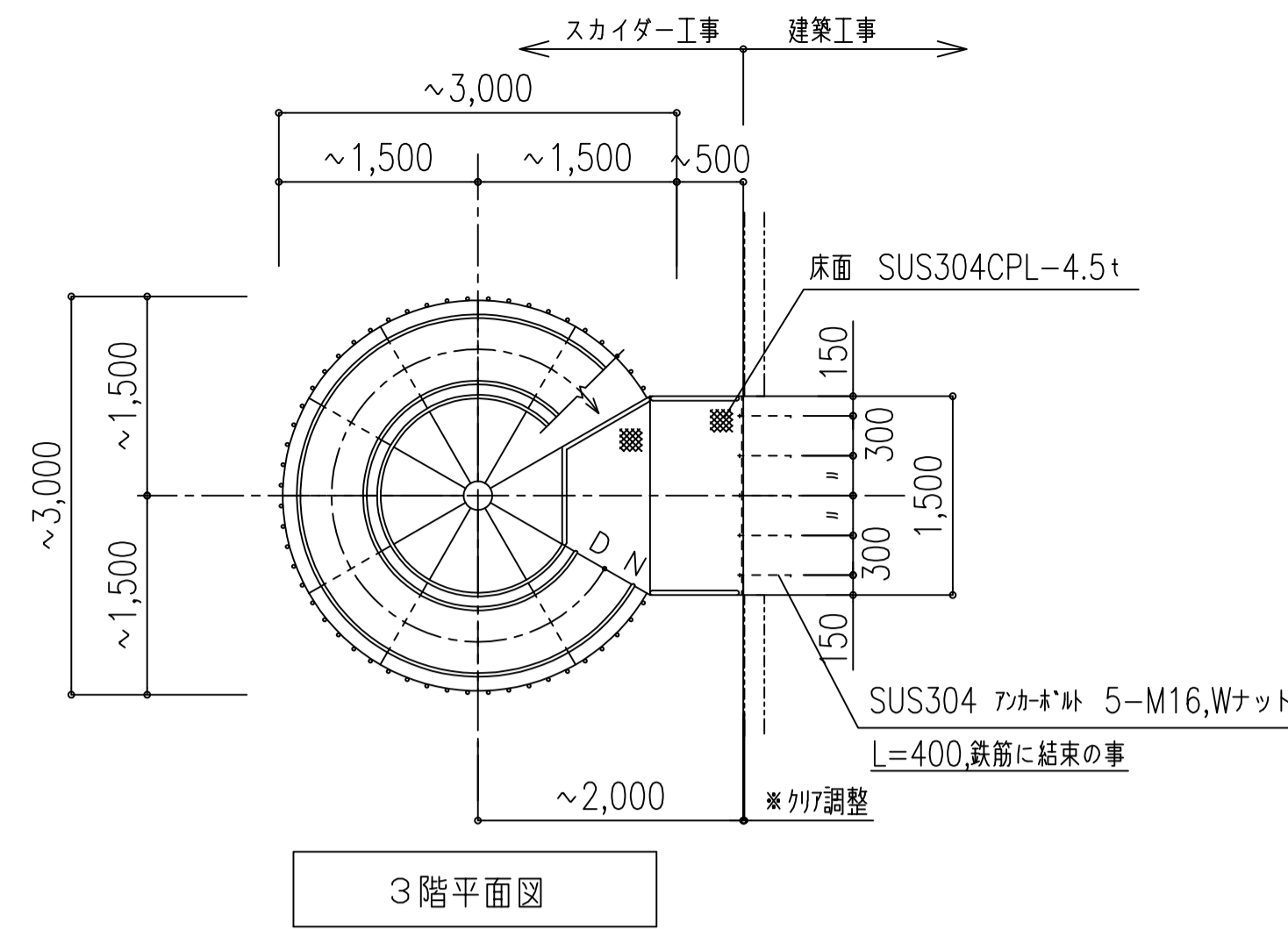
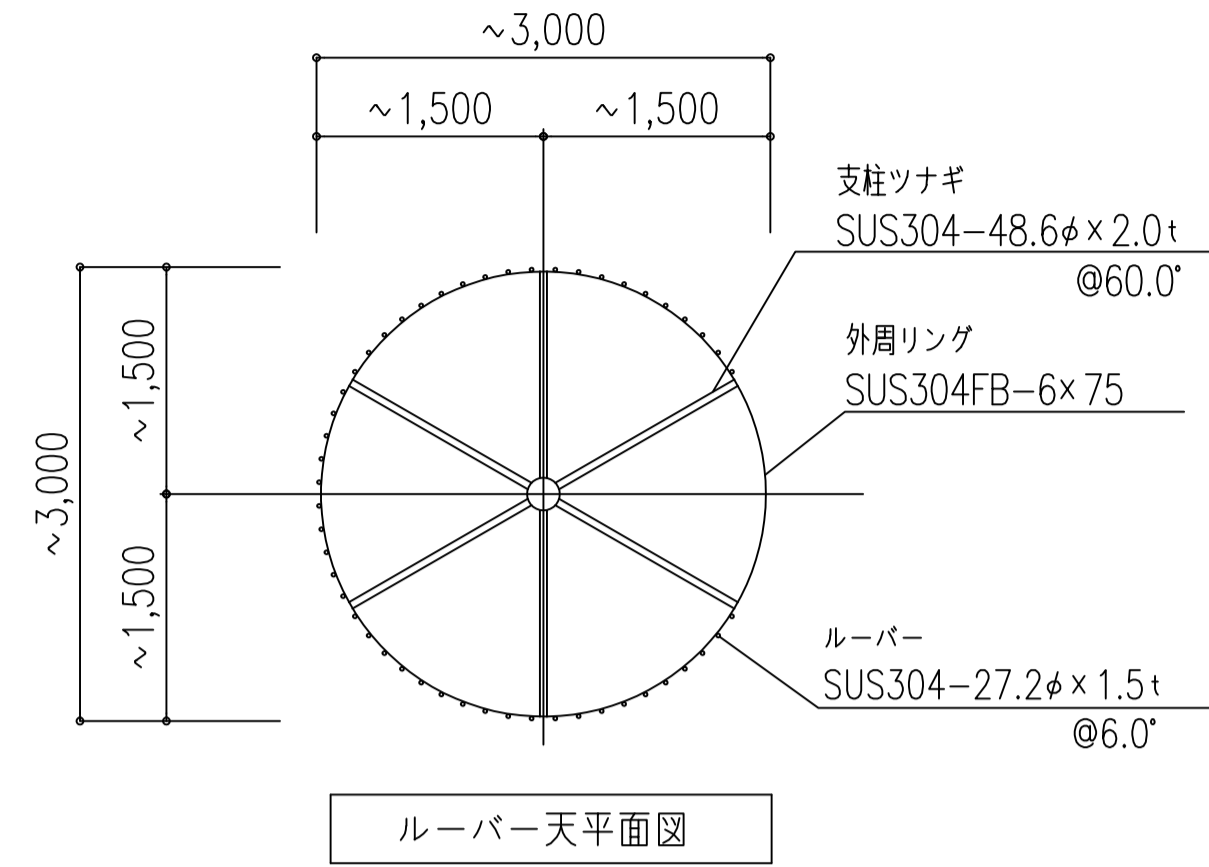
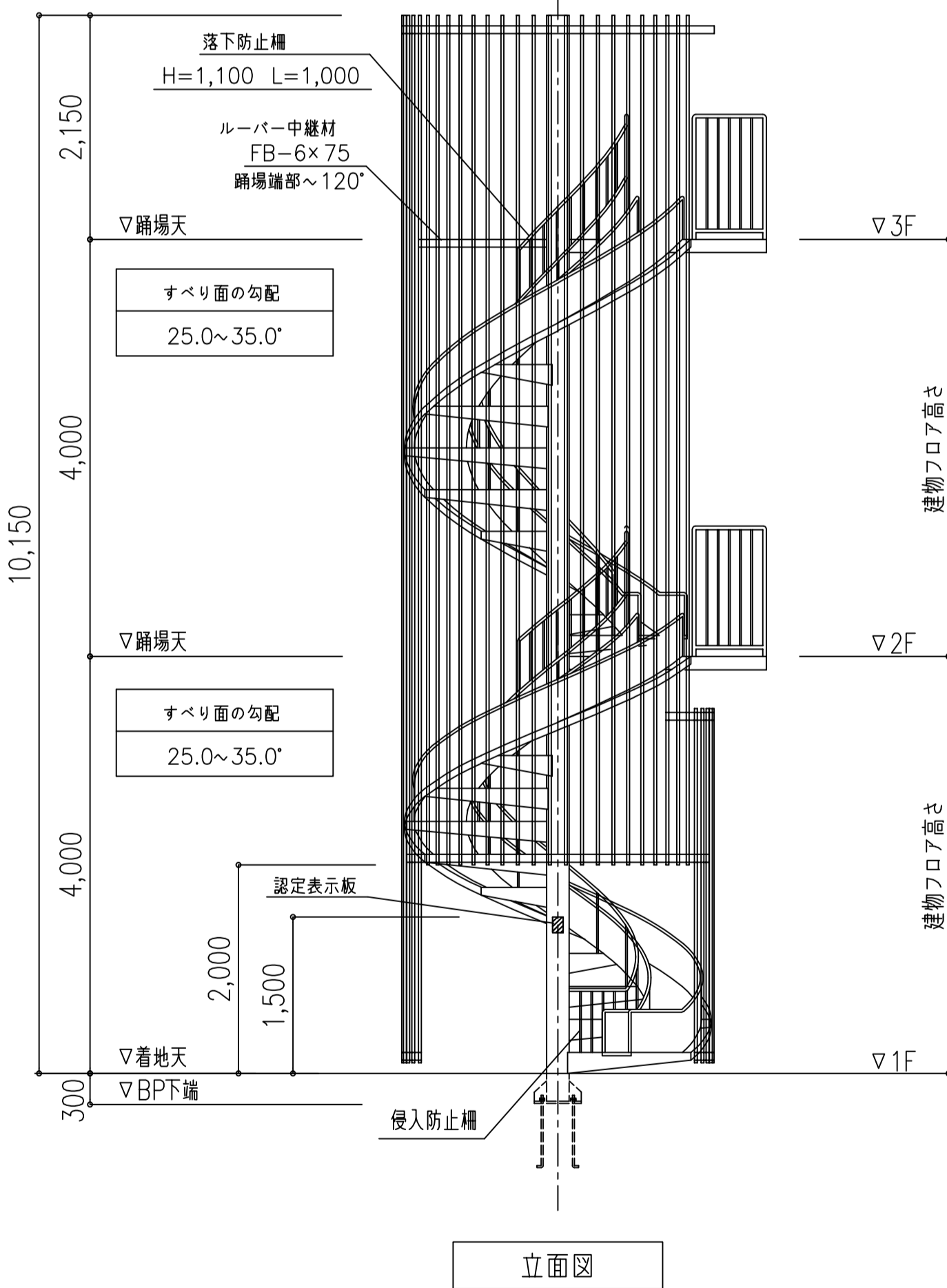
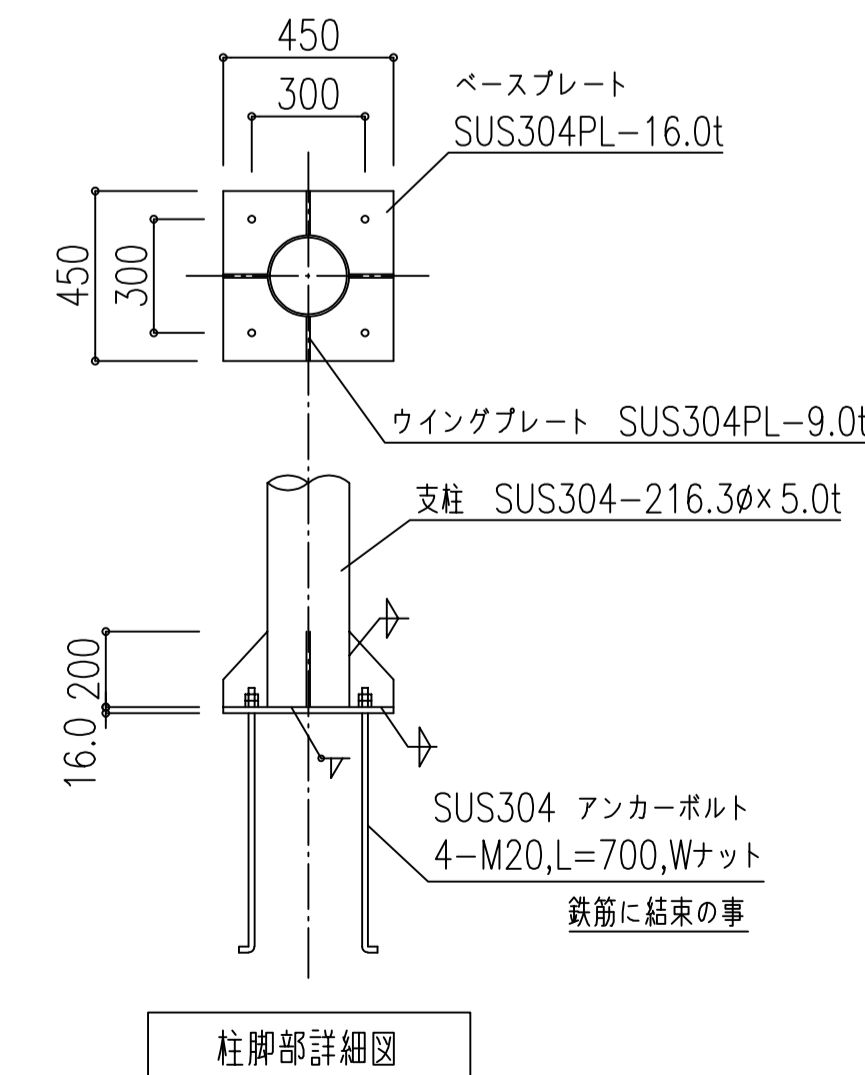
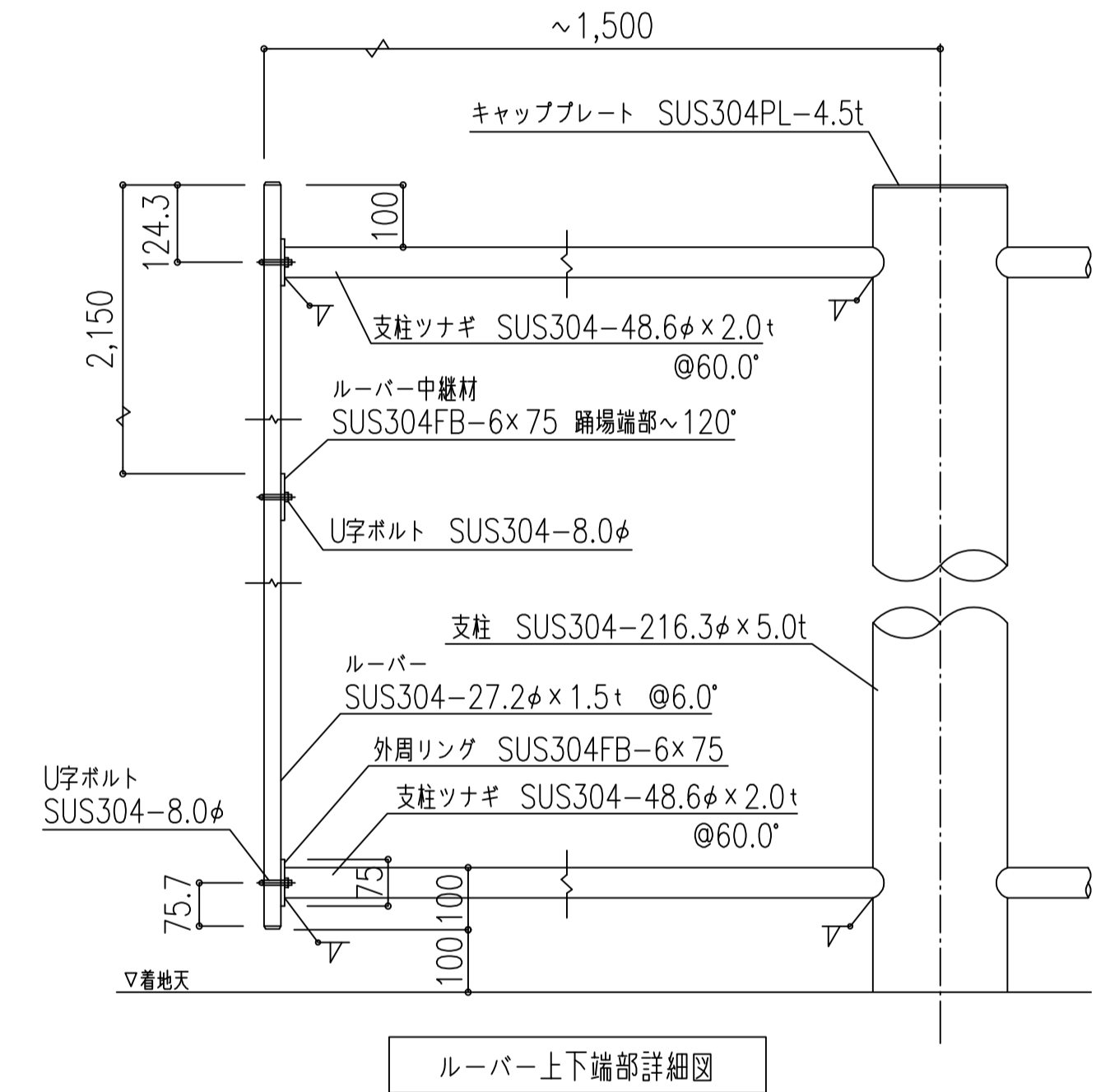
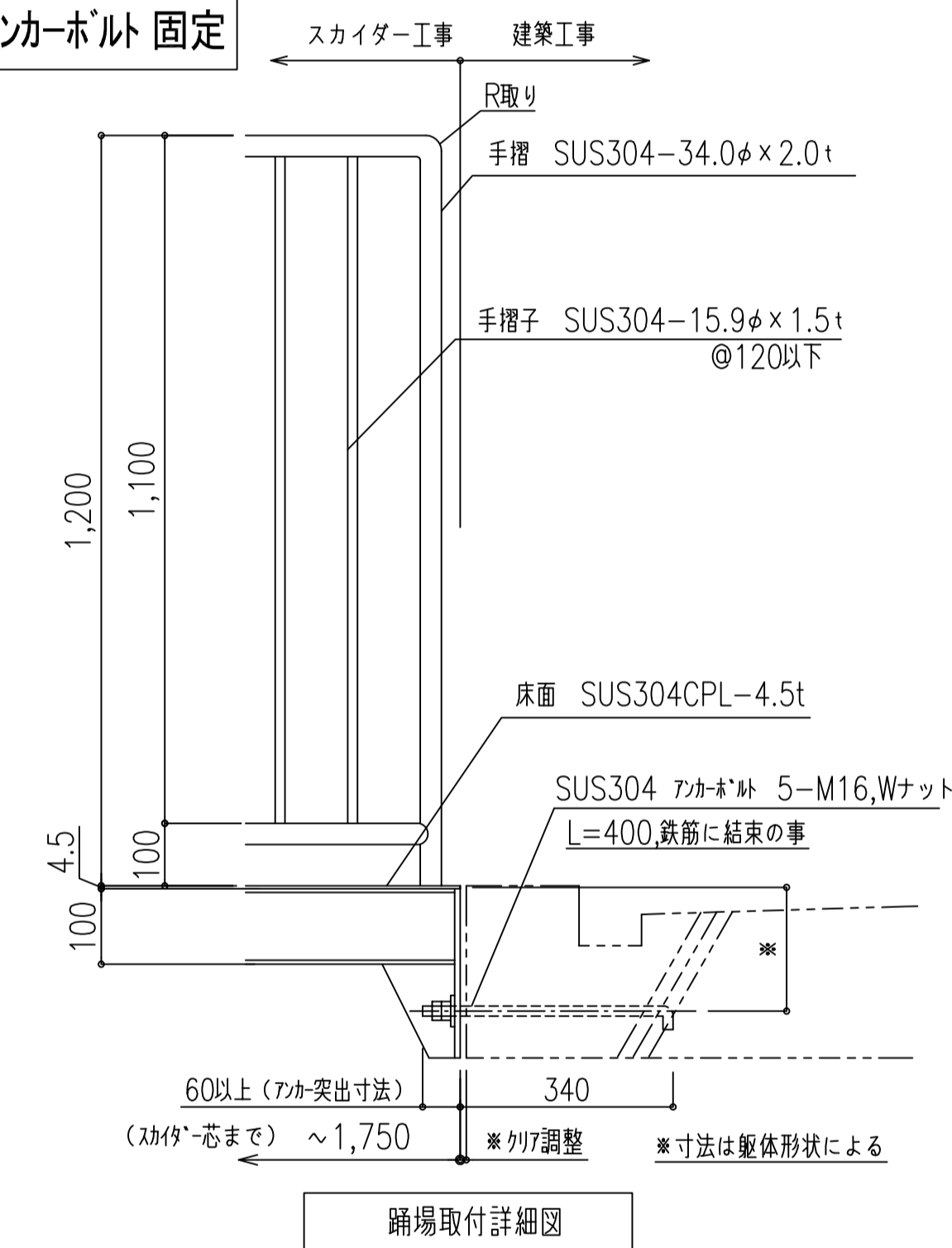


外径φ3000 3F用



RC造建物用 アンカーボルト 固定



(注記)
 避難空地(1,000x1,500)には、段差・障害物なきこと
 より安全に避難するための衝撃吸収マットも販売しております

型式	避難用すべり台スカイダー SL-SN型 3F 認定番号 たい-239号 (一財)日本消防設備安全センター認定品
構成材料	全てステンレス材 SUS304とする (骨材を除き、#400程度研磨仕上)
注記	・基礎工事は建築工事とする ・アンカーボルト埋設工事は建築工事とする ・生産物賠償責任(PL)保険対象製品

[標準図面について]
 ・本図面は階高4,000による標準図面とし各寸法を定める
 ・本型式は10階建まで対応し、滑り台勾配は25°~35°以下とする
 ・すべり台直径はφ2,400~φ3,000以下とする
 ・勾配、踊場の形状および各寸法は、階高、取付位置により変更がある
 ・すべり台は左右どちらでも回転可能