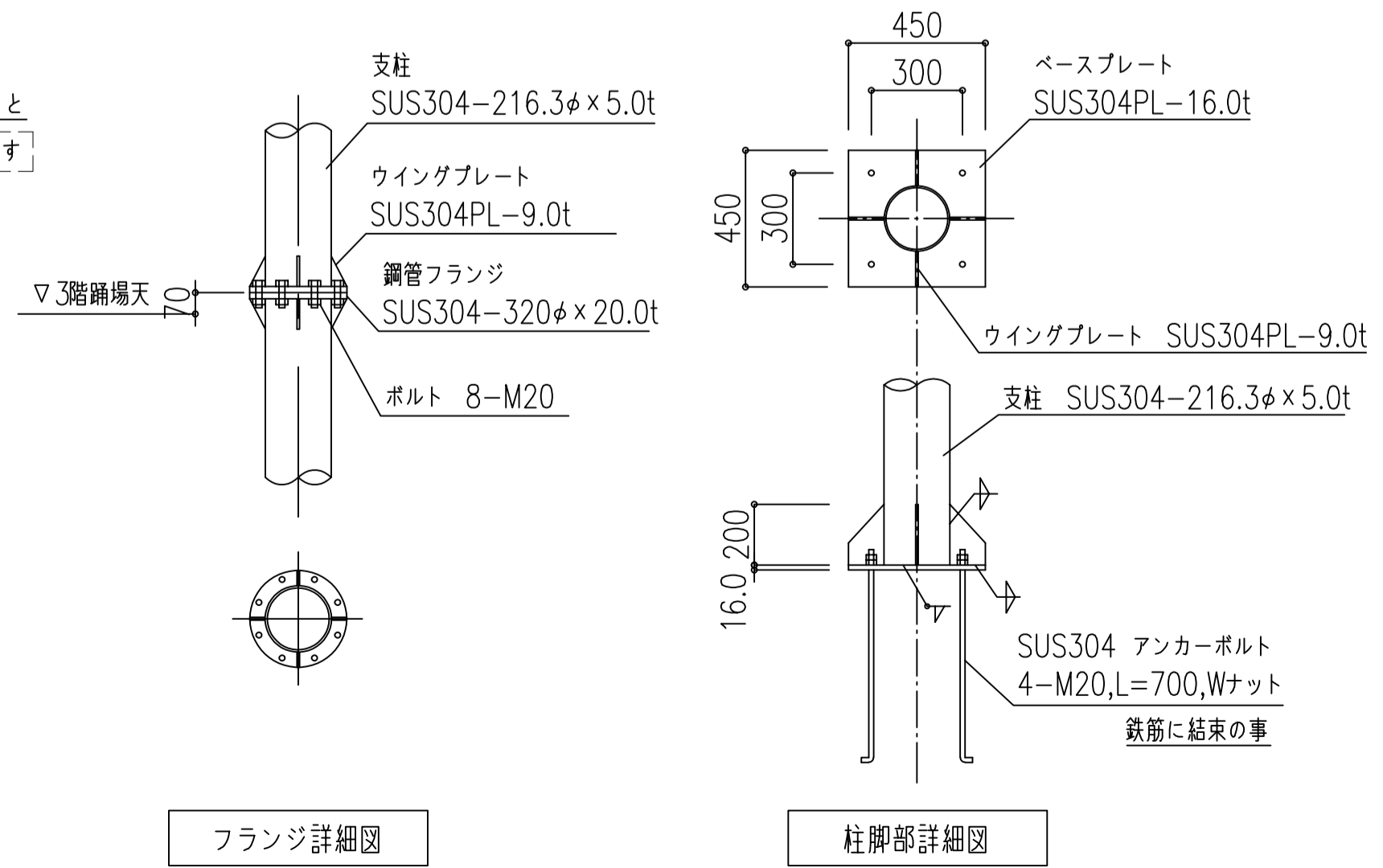
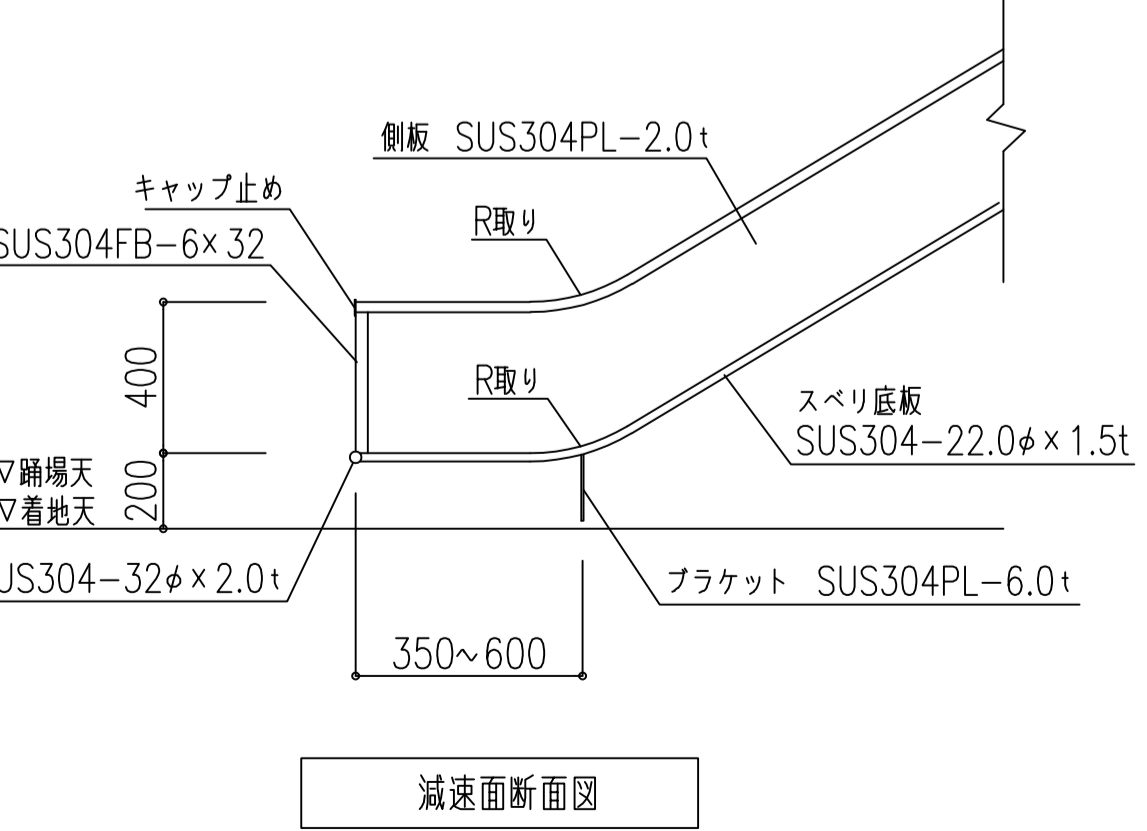
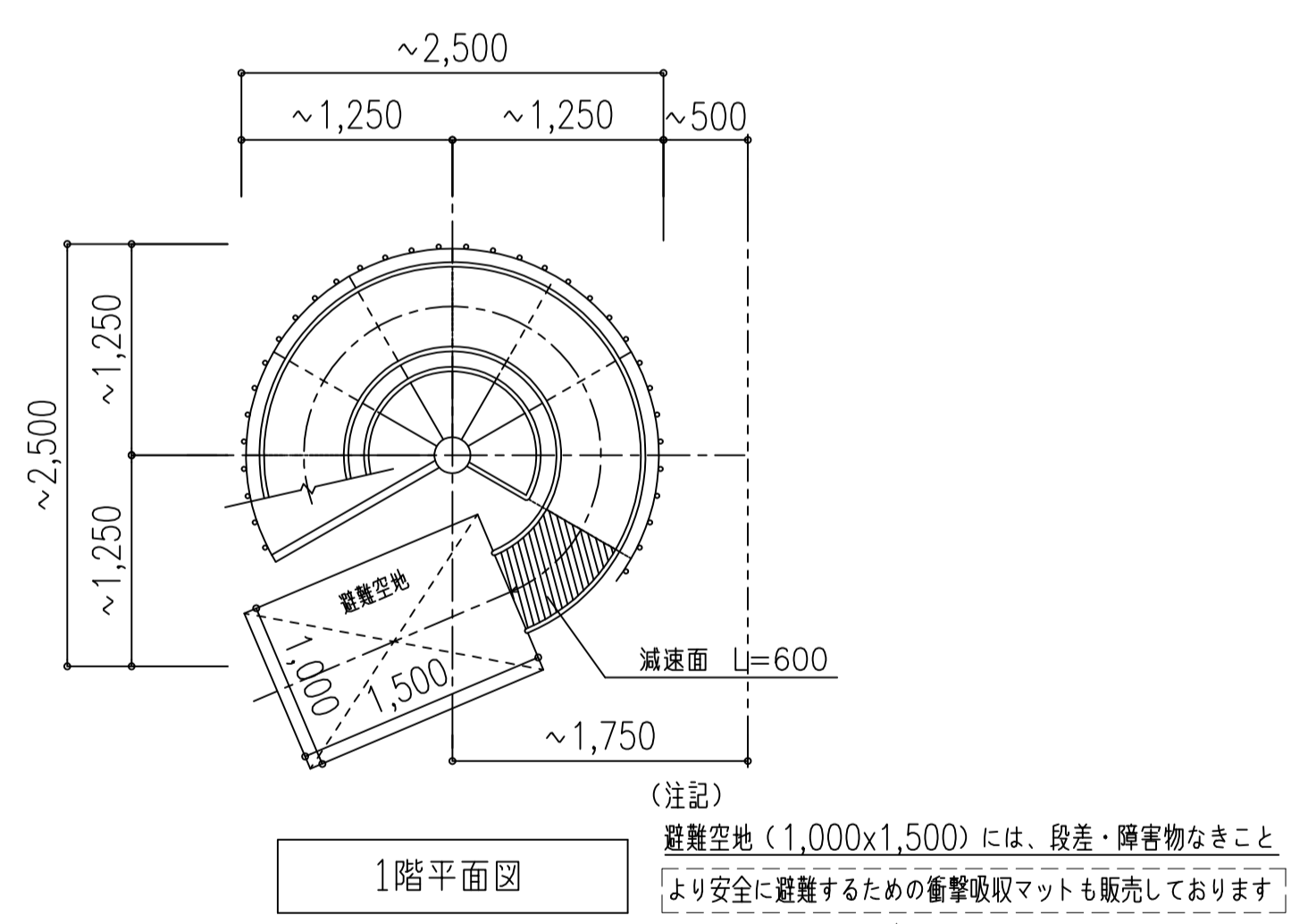
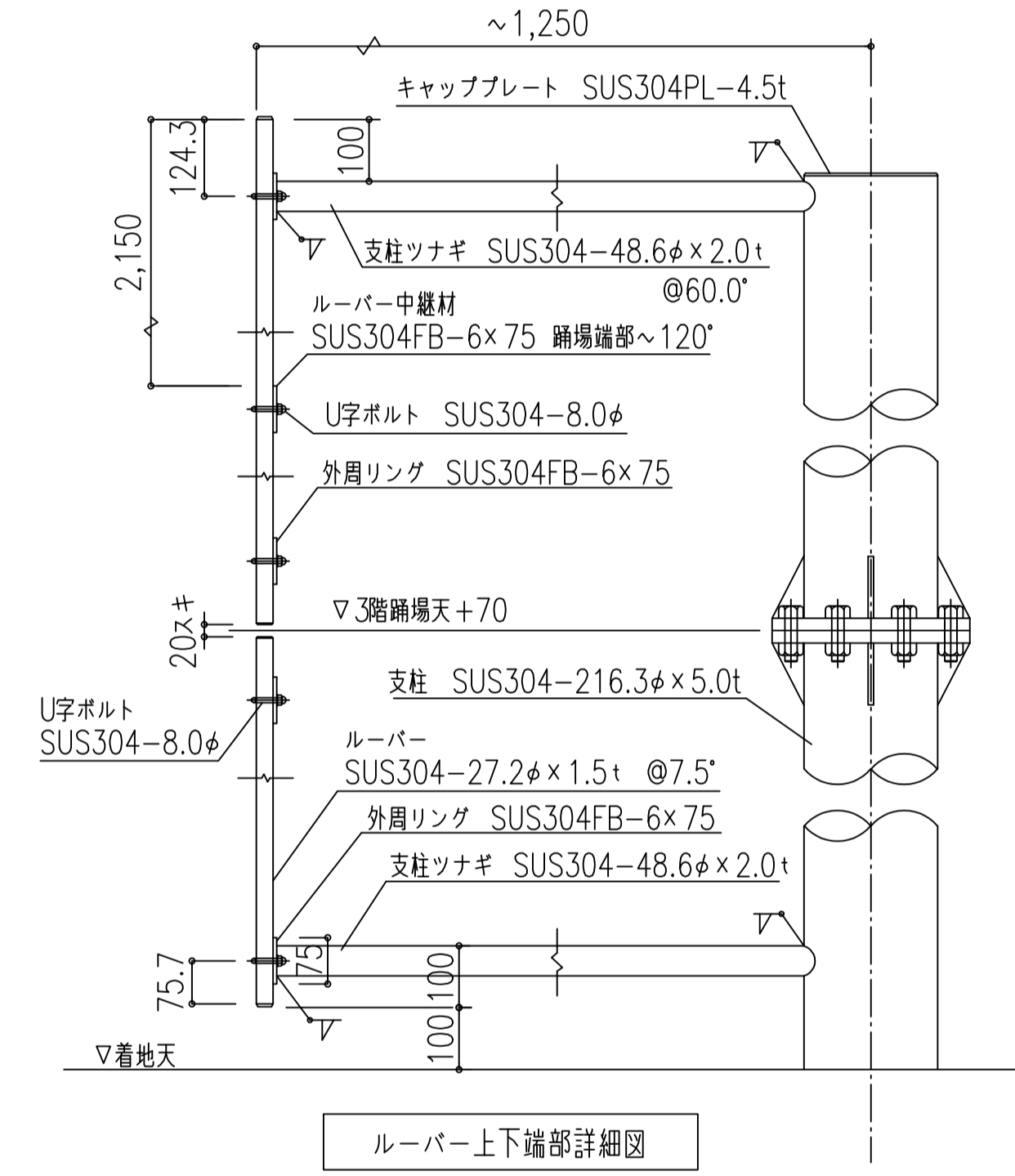
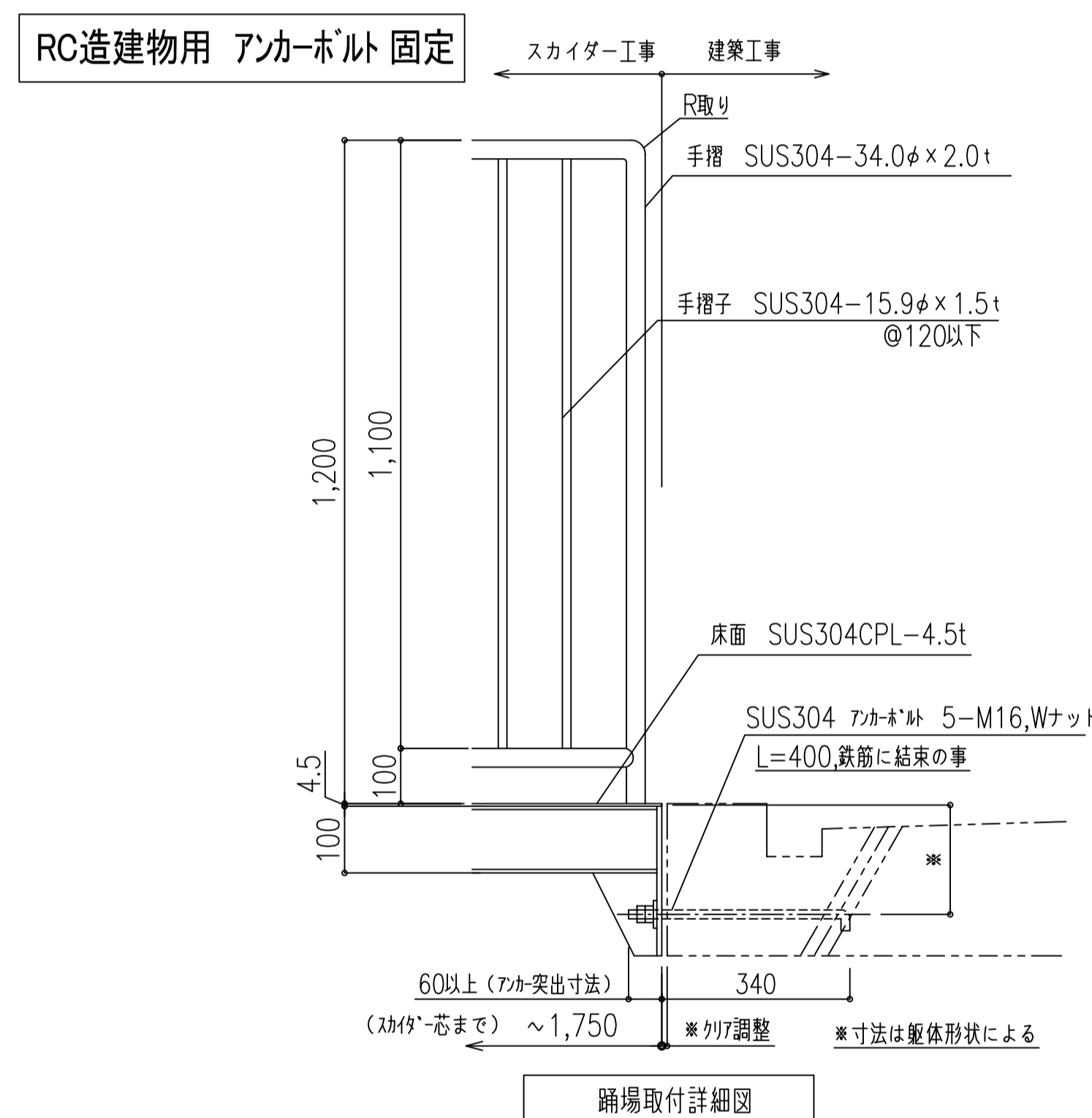
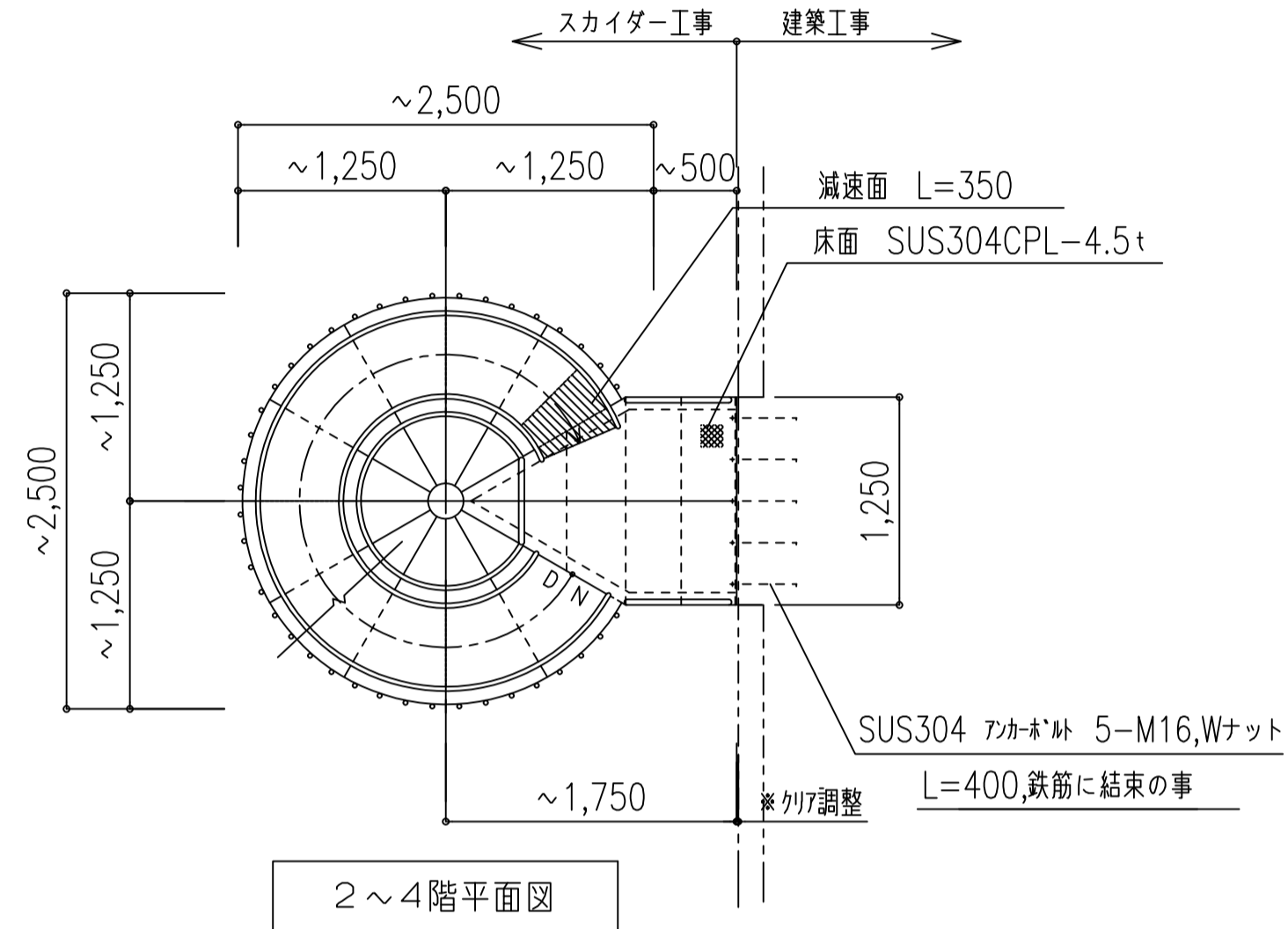
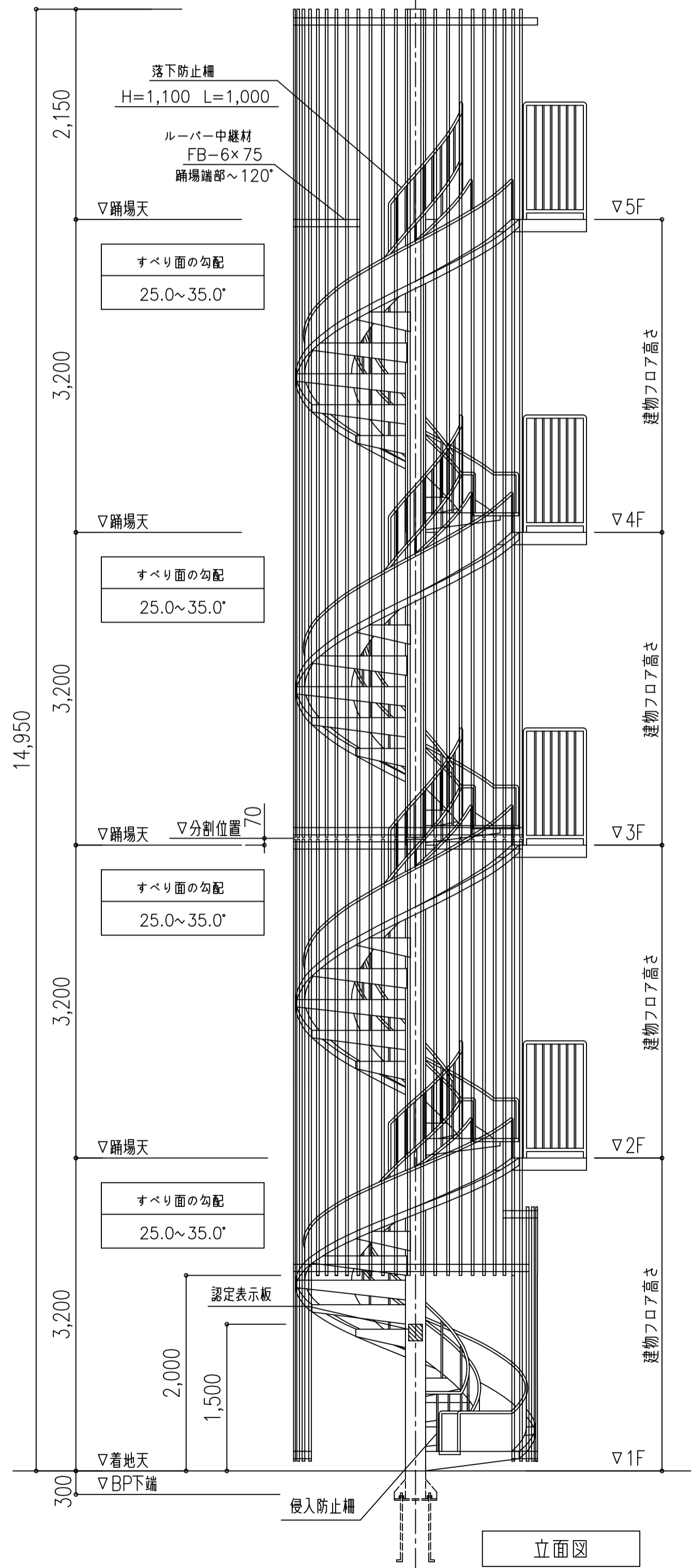
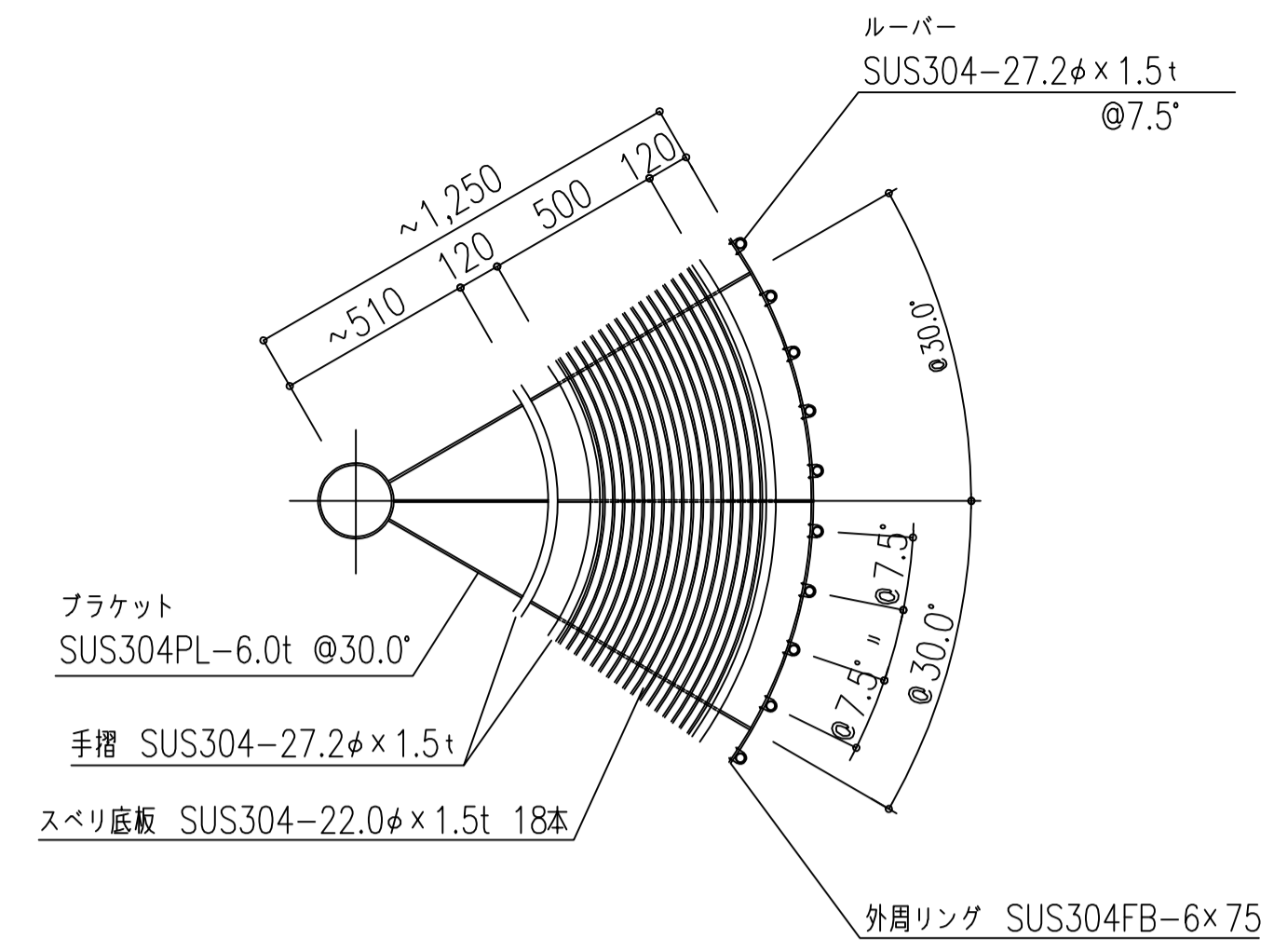
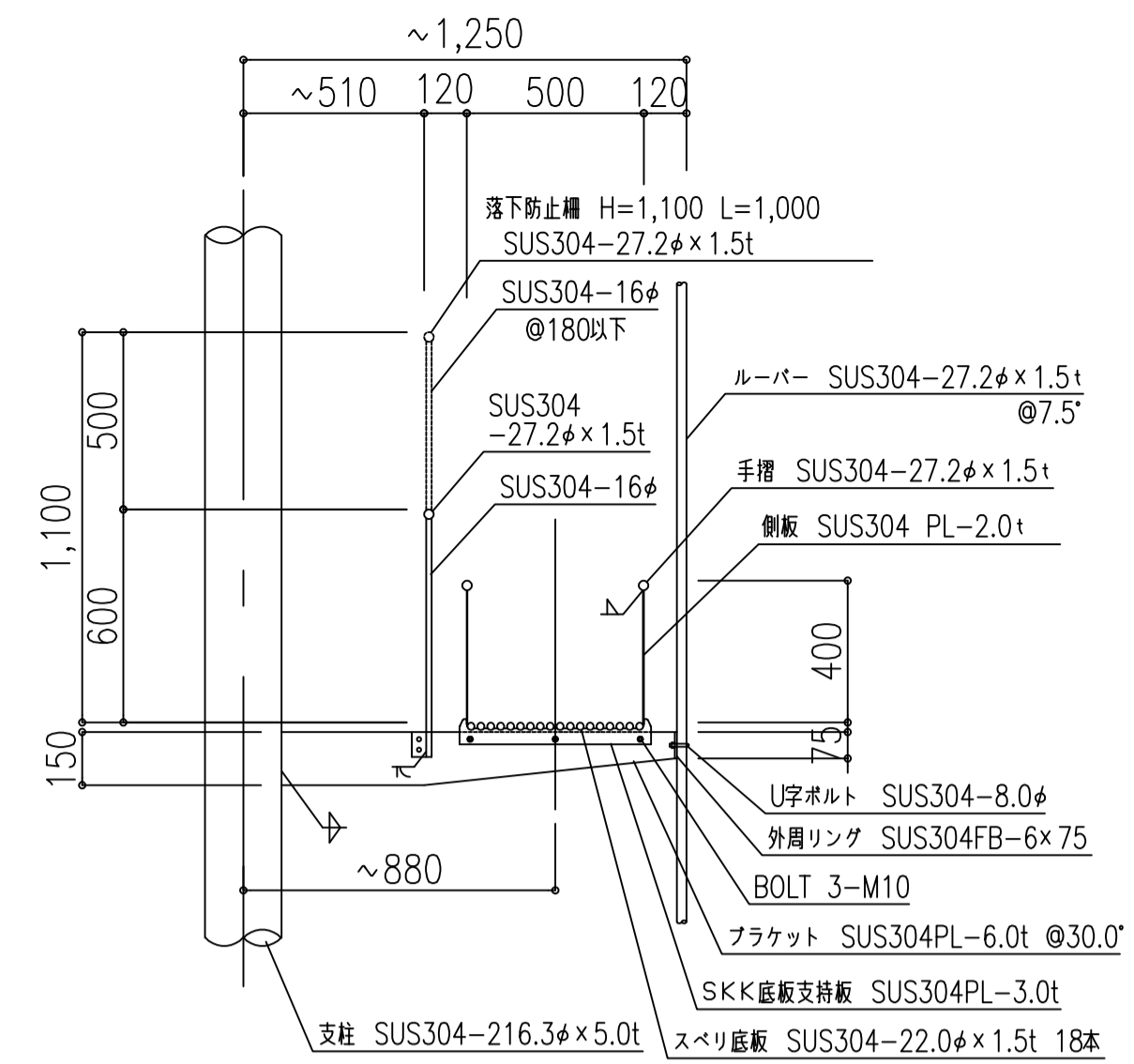
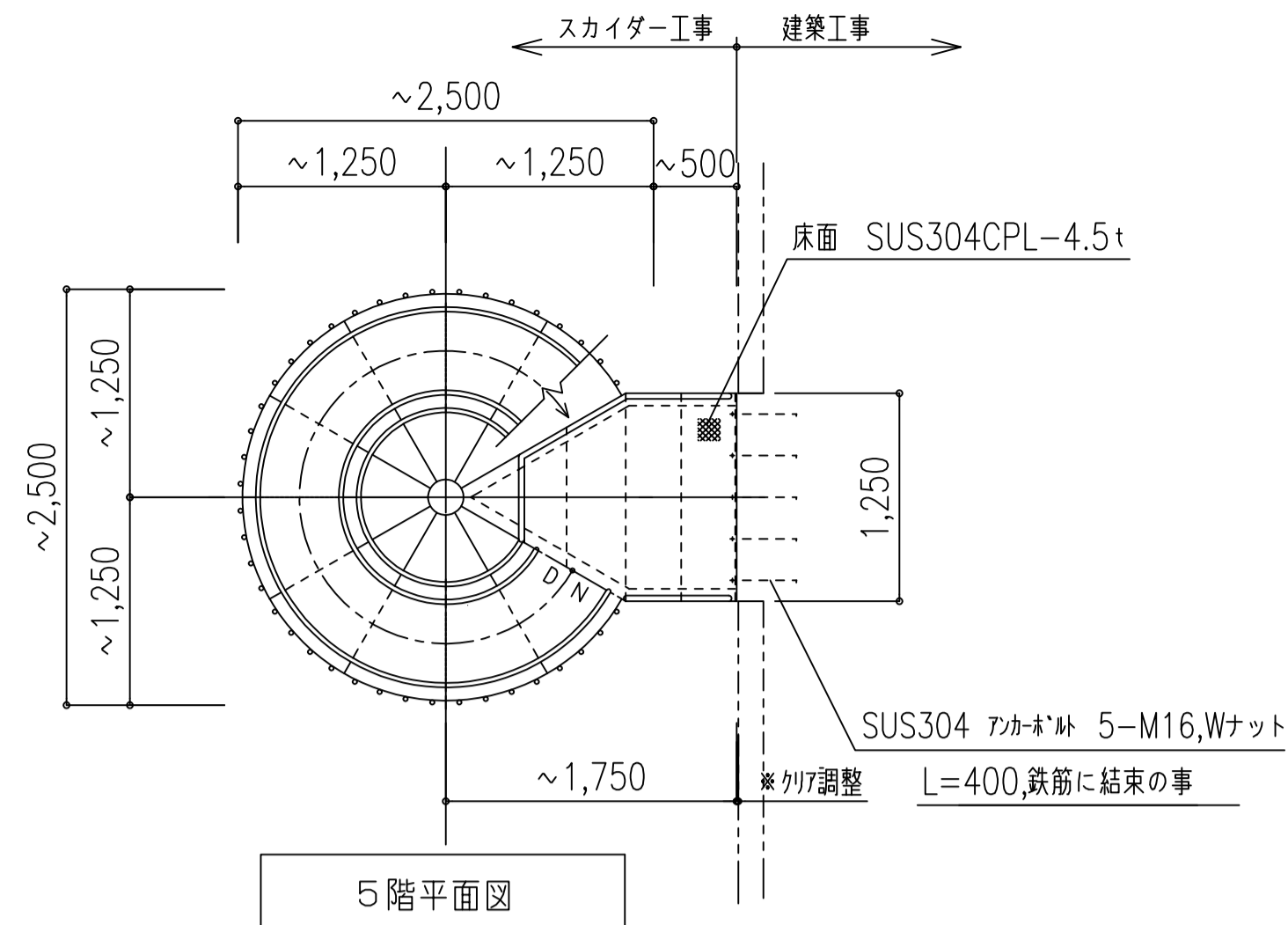
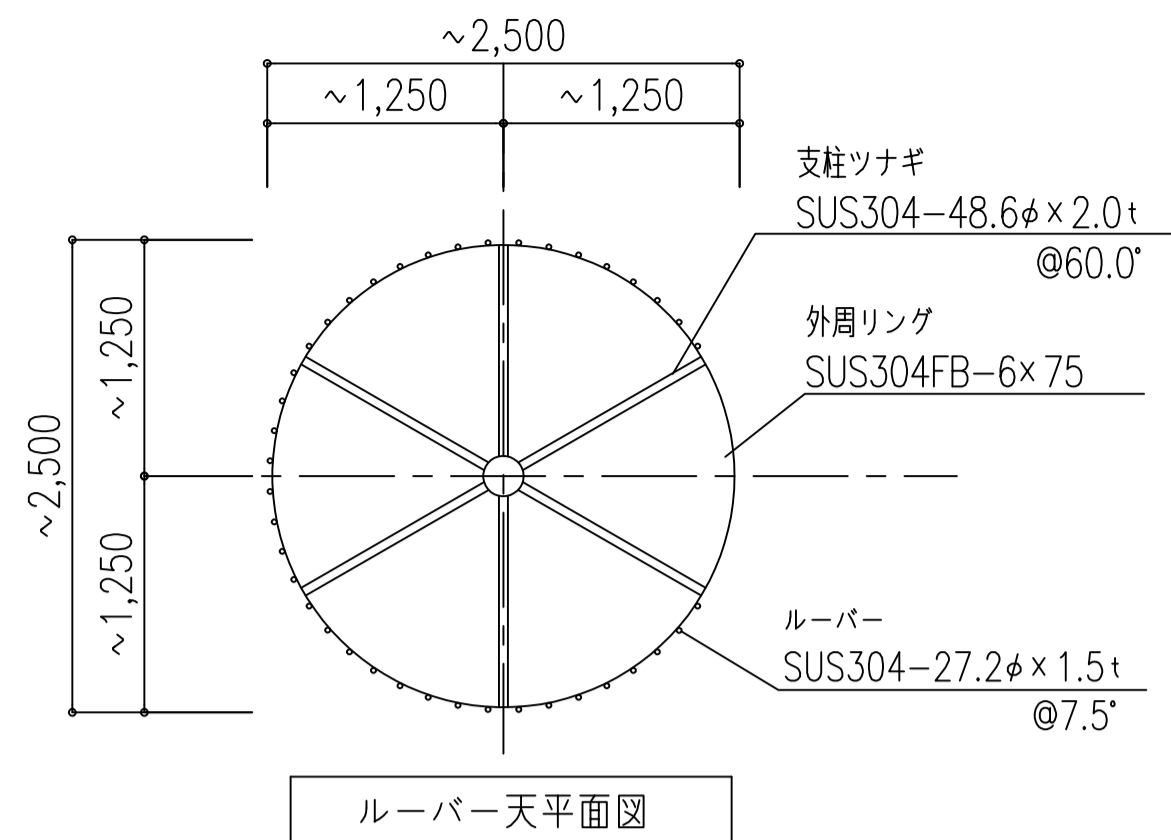


# 外径φ2500 5F用



|  |  |
|--|--|
| 型式   | 避難用すべり台スカイダー SL-SN型 5F 認定番号 たい-239号 (一財)日本消防設備安全センター認定品  |
| 構成材料   | 全てステンレス材 SUS304とする (骨材を除き、#400程度研磨仕上)  |
| 注記   | <ul style="list-style-type: none"> <li>基礎工事は建築工事とする</li> <li>アンカーボルト埋設工事は建築工事とする</li> <li>生産物賠償責任(PL)保険対象製品</li> </ul> |
| <p>[標準図面について]</p> <ul style="list-style-type: none"> <li>本図面は階高3,200による標準図面とし各寸法を定める</li> <li>本型式は10階建まで対応し、滑り台勾配は25°~35°以下とする</li> <li>すべり台直径はφ2,400~φ3,000以下とする</li> <li>勾配、踊場の形状および各寸法は、階高、取付位置により変更がある</li> <li>すべり台は左右どちらでも回転可能</li> <li>分割構造とする</li> </ul> |  |