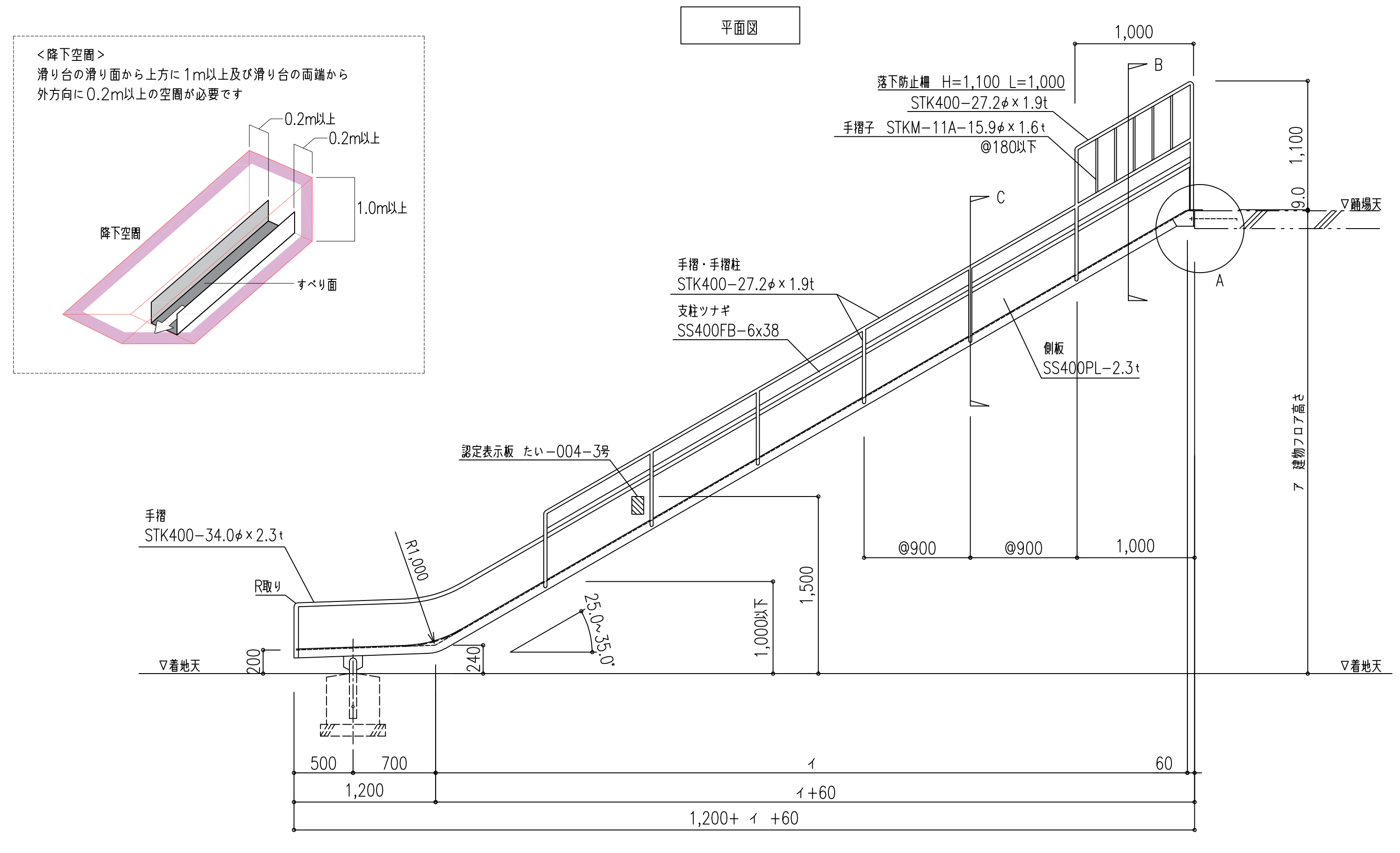
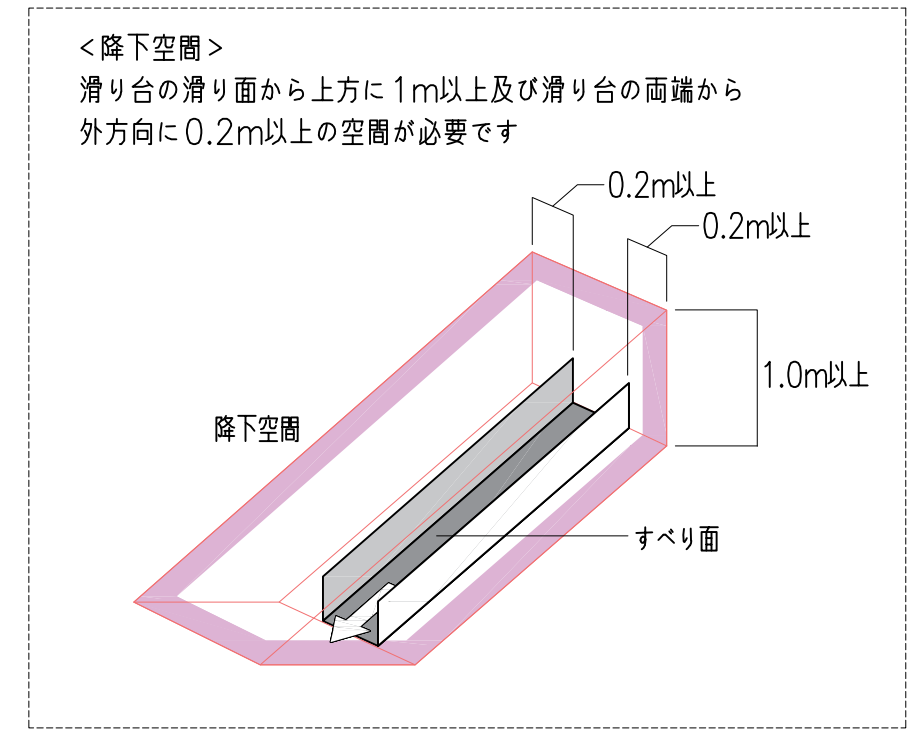
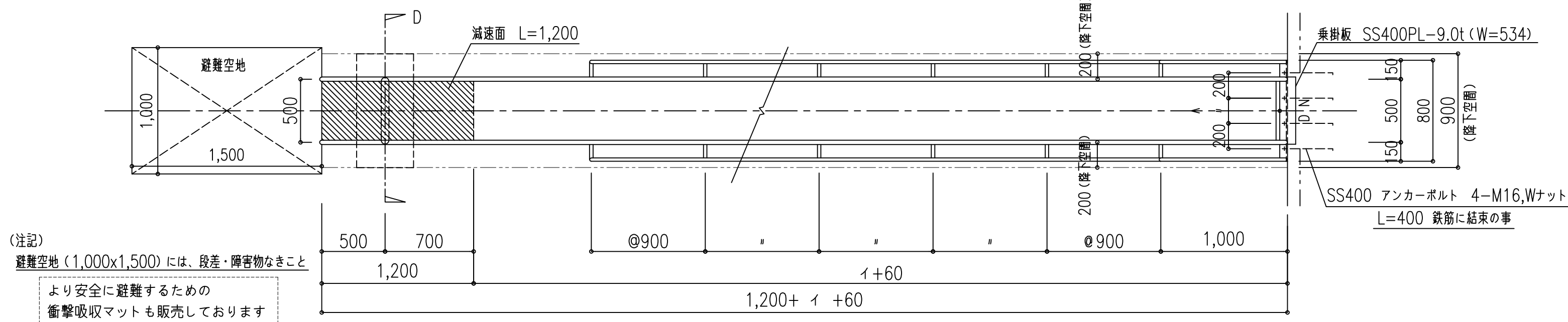


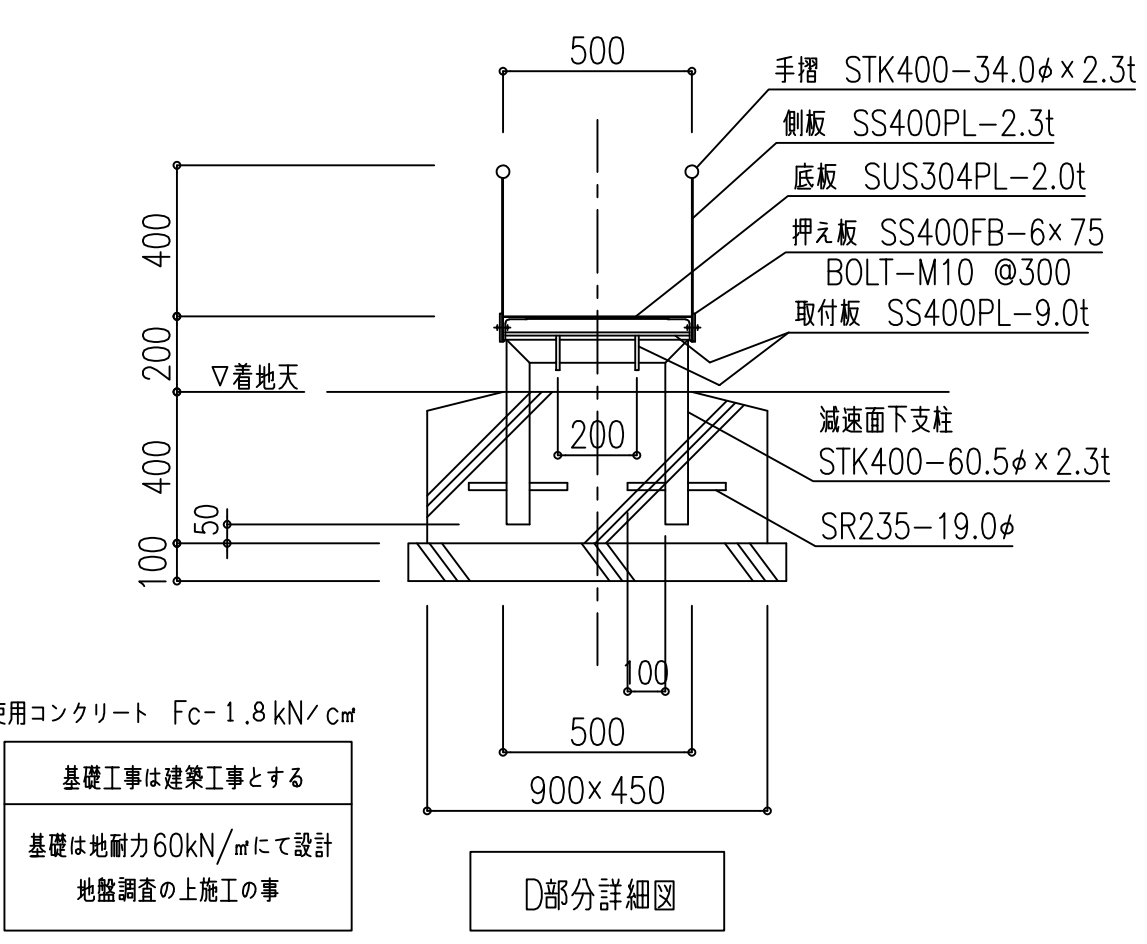
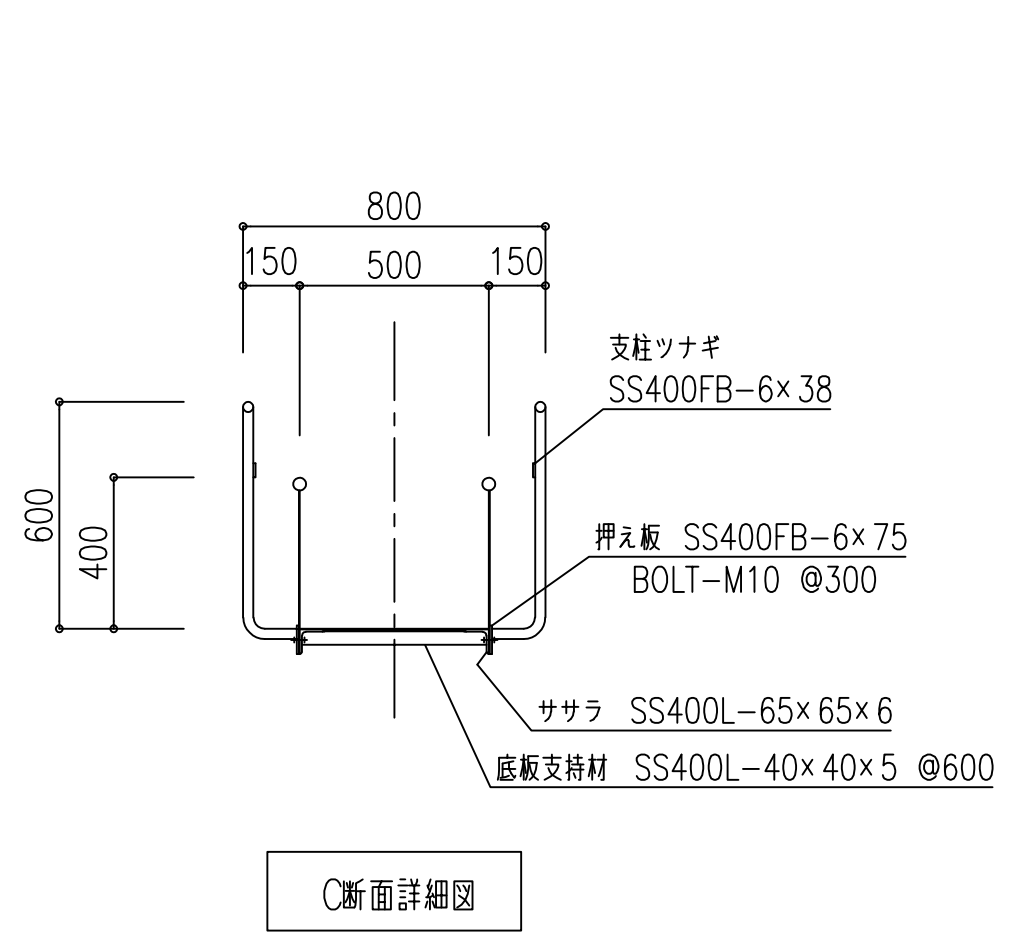
降下空間：滑り面から上方に1m以上×滑り面の両端から0.2m以上に障害物があるはいけません



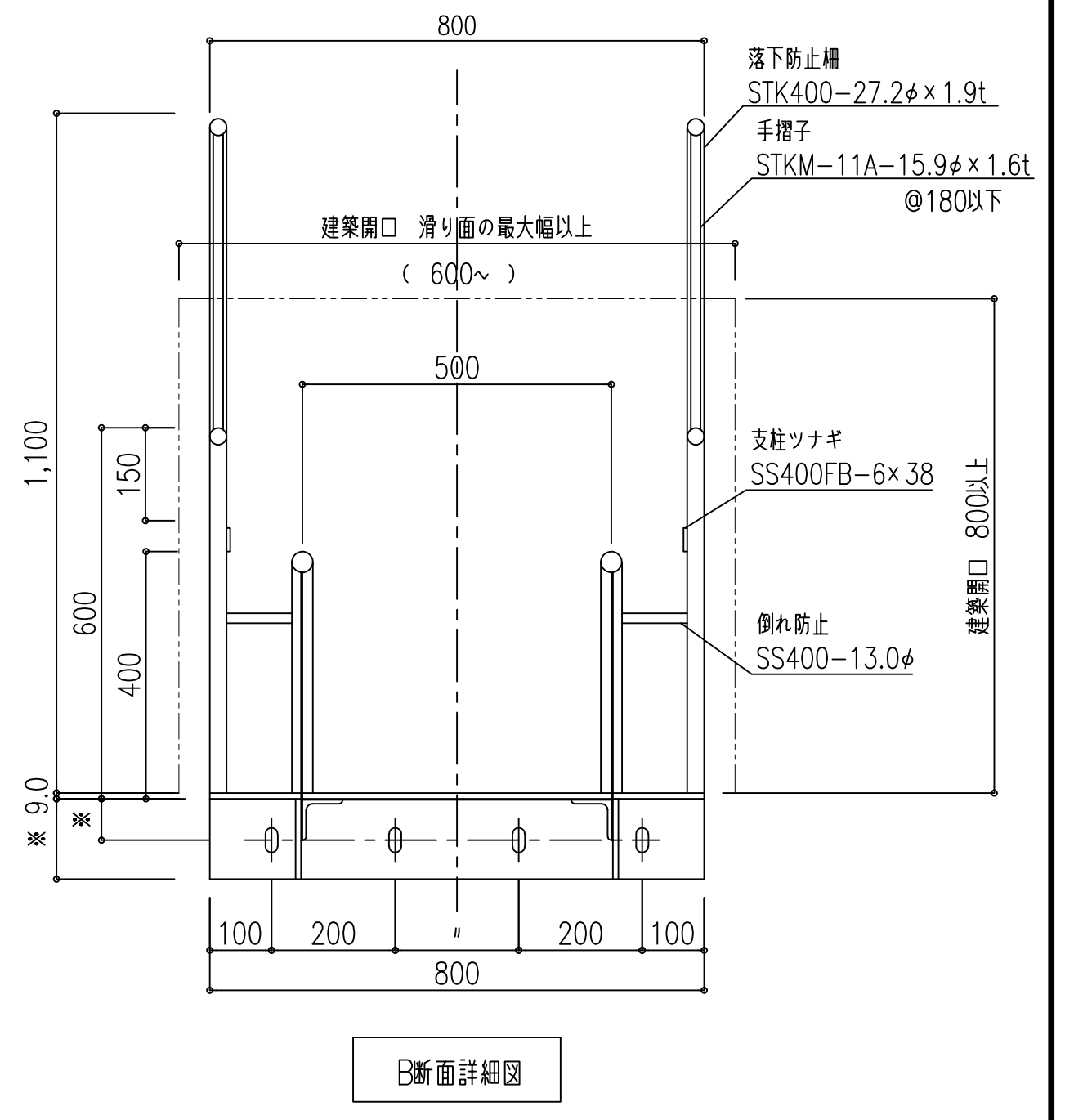
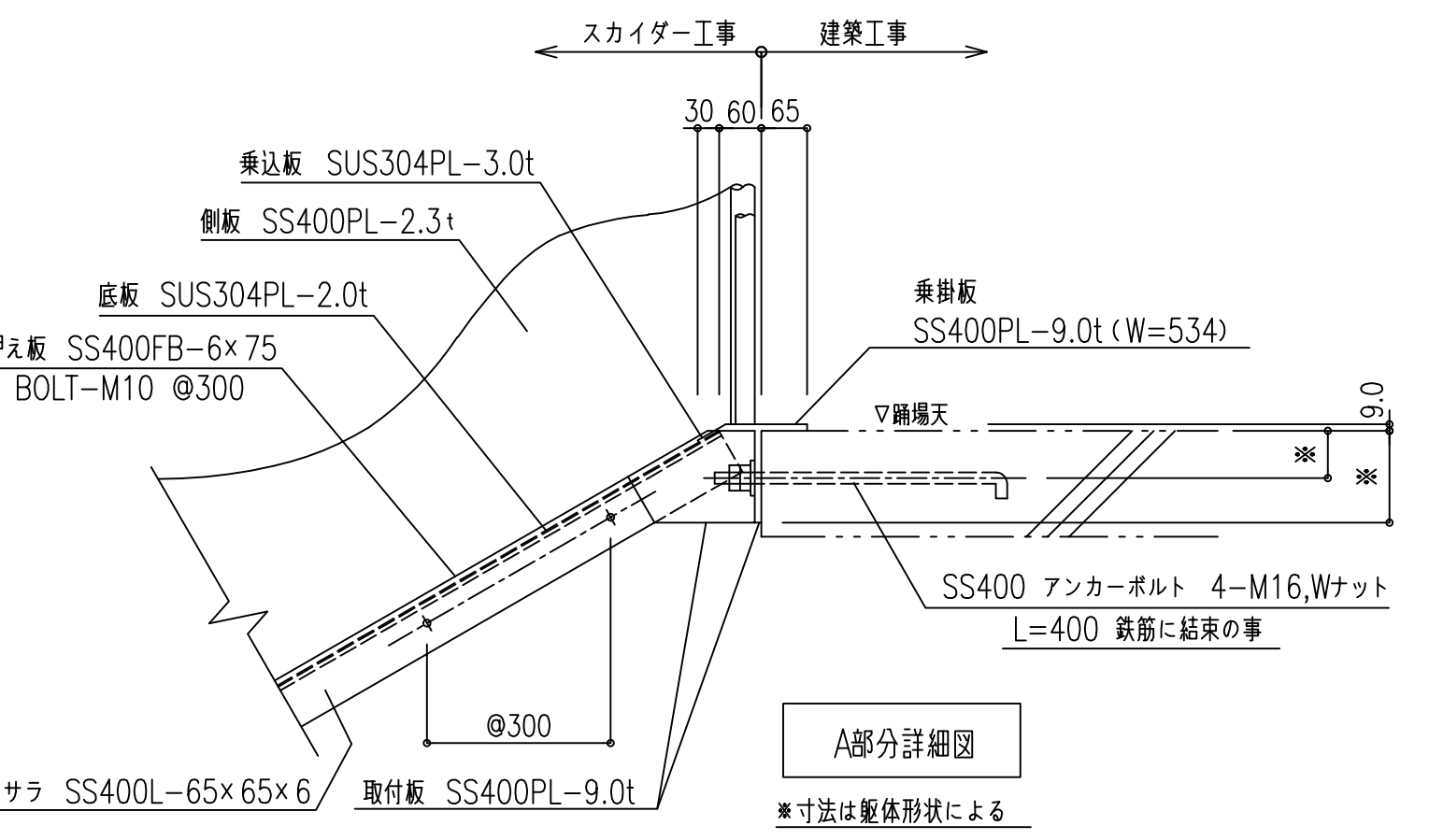
<参考資料>
ア=4,000 勾配30°の場合
イ=6,513 本体重量:500kg 積載荷重:1,150kg

・ア寸法は、5,000以内
・イ寸法は、ア寸法及びすべり面勾配 (25.0~35.0°) により算出

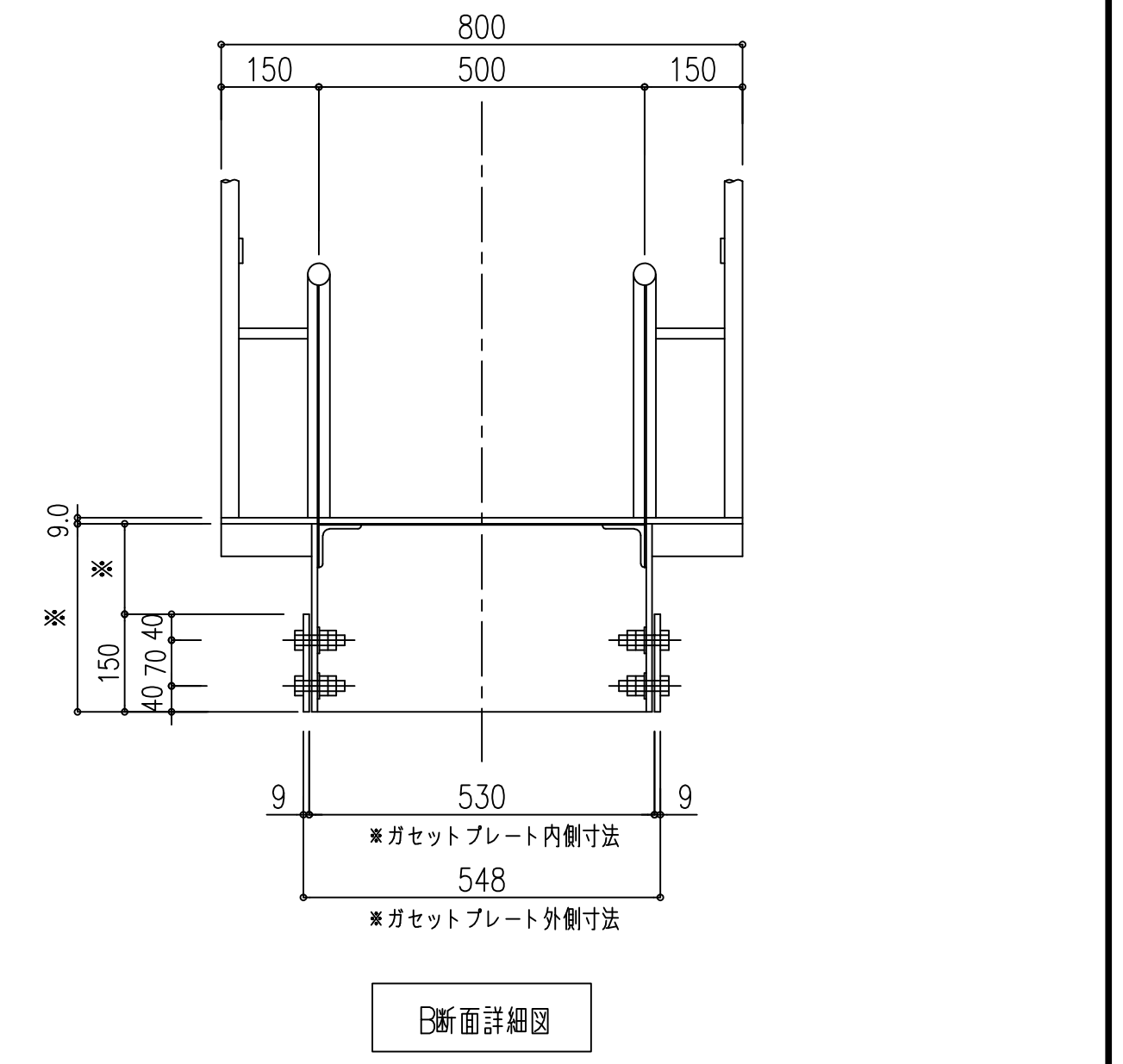
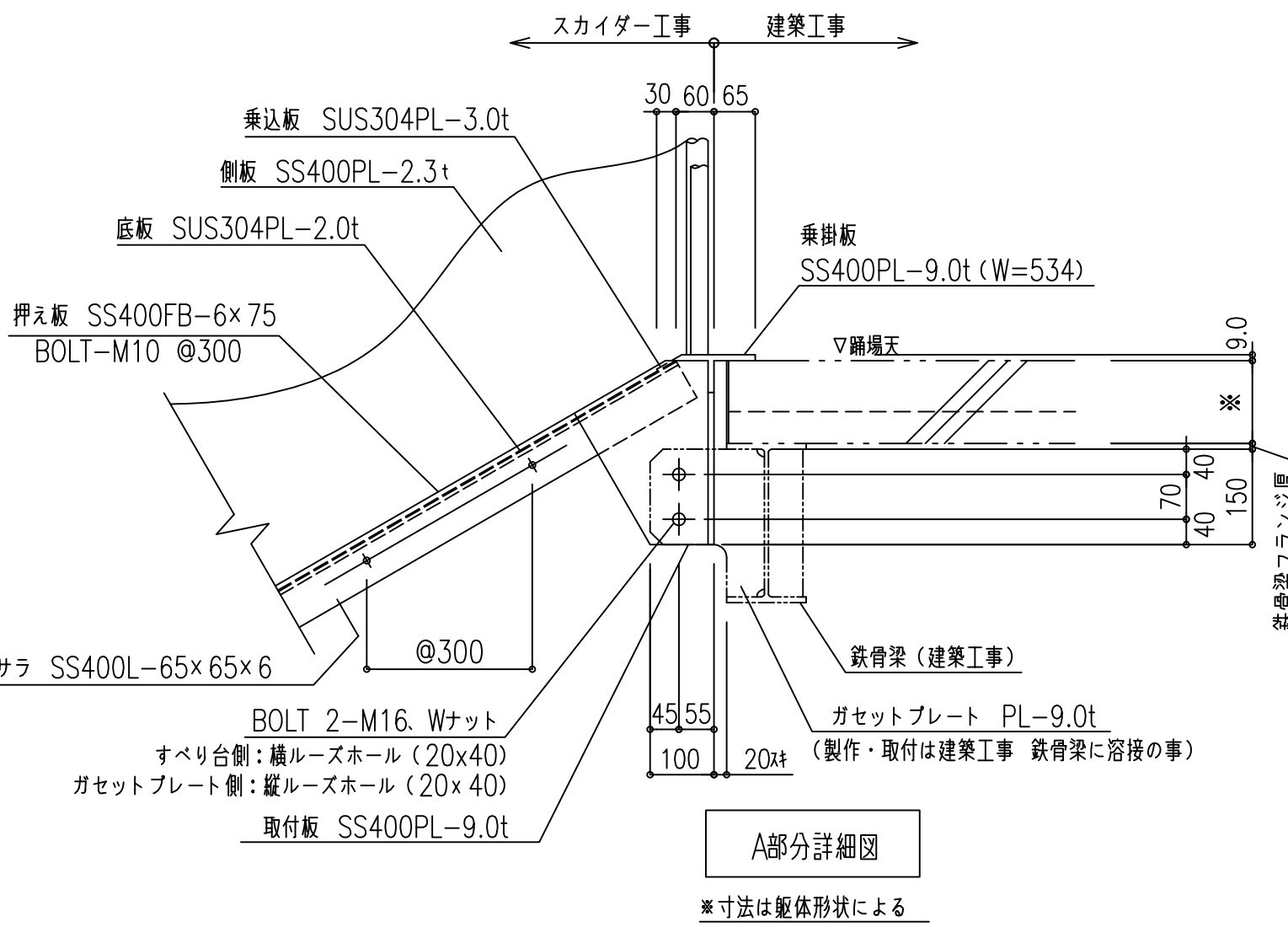
型式	避難用すべり台スカイダー T-AG型 2F 認定番号 たい-004-3号 (一財) 日本消防設備安全センター認定品
構成材料	スチール部 SUS304 (#400程度研磨仕上) 一般鋼材 SS400, STK400, STKM-11A, SR235
防錆	溶融亜鉛メッキ (メッキ鋼板, メッキ処理パイプは除く) メッキ処理後、溶接部はローバル補修とする
塗装仕様 (鉄部)	錆止塗装 特殊エポキシ樹脂塗装 (ステンレス材は除く) 仕上塗装 ウレタン樹脂塗装 (ステンレス材は除く) 日塗工色見本帳より1色
注記	・基礎工事は建築工事とする ・アンカーボルト埋設工事は建築工事とする ・ガセットプレート製作, 取付工事は 建築工事とする ・貫通ボルト取付工事は建築工事とする ・生産物賠償責任 (PL) 保険対象製品



RC造建物用 アンカーボルト固定



S造建物用 ガセットプレート固定



木造建物用 貫通ボルト固定

