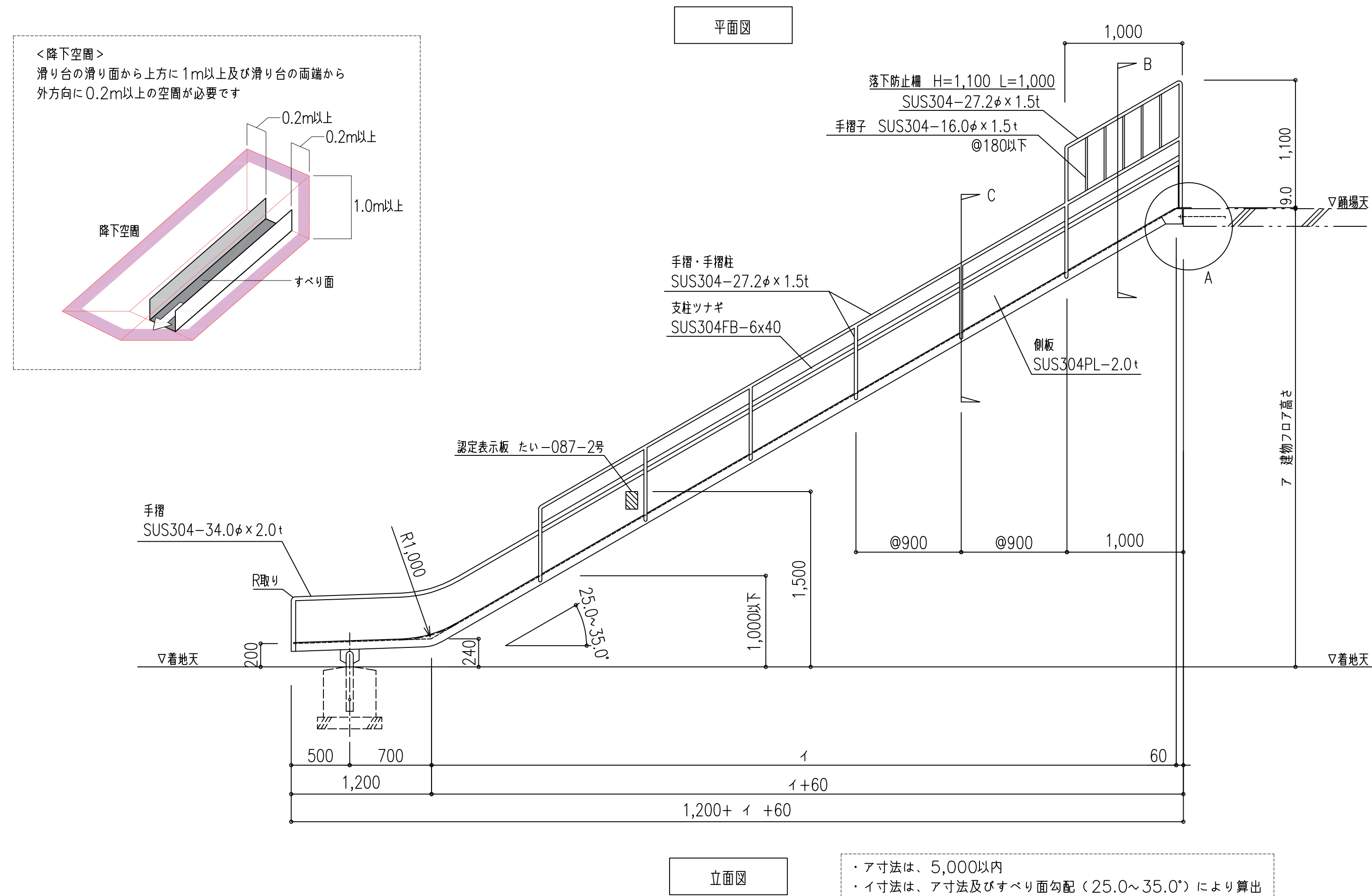
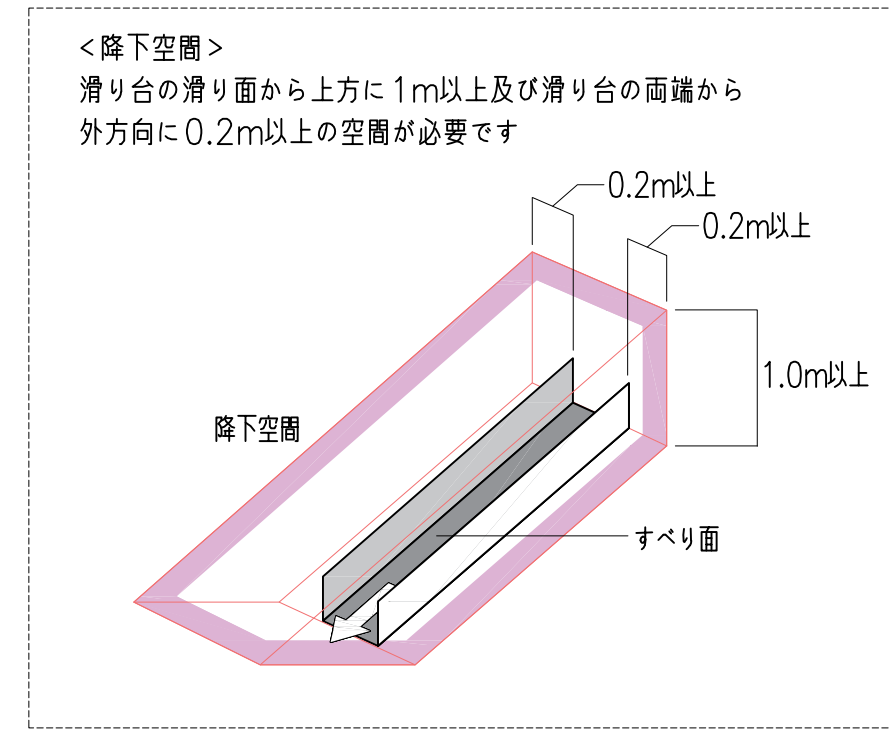
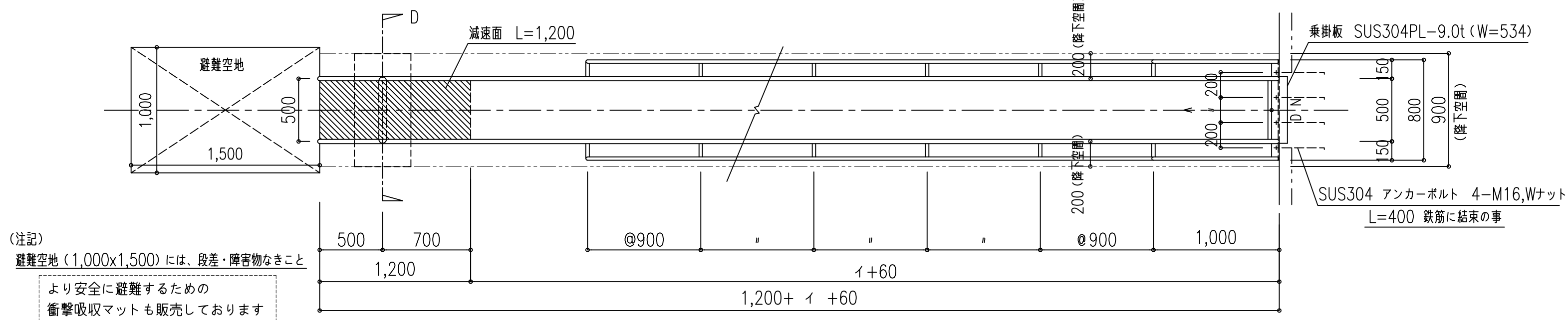
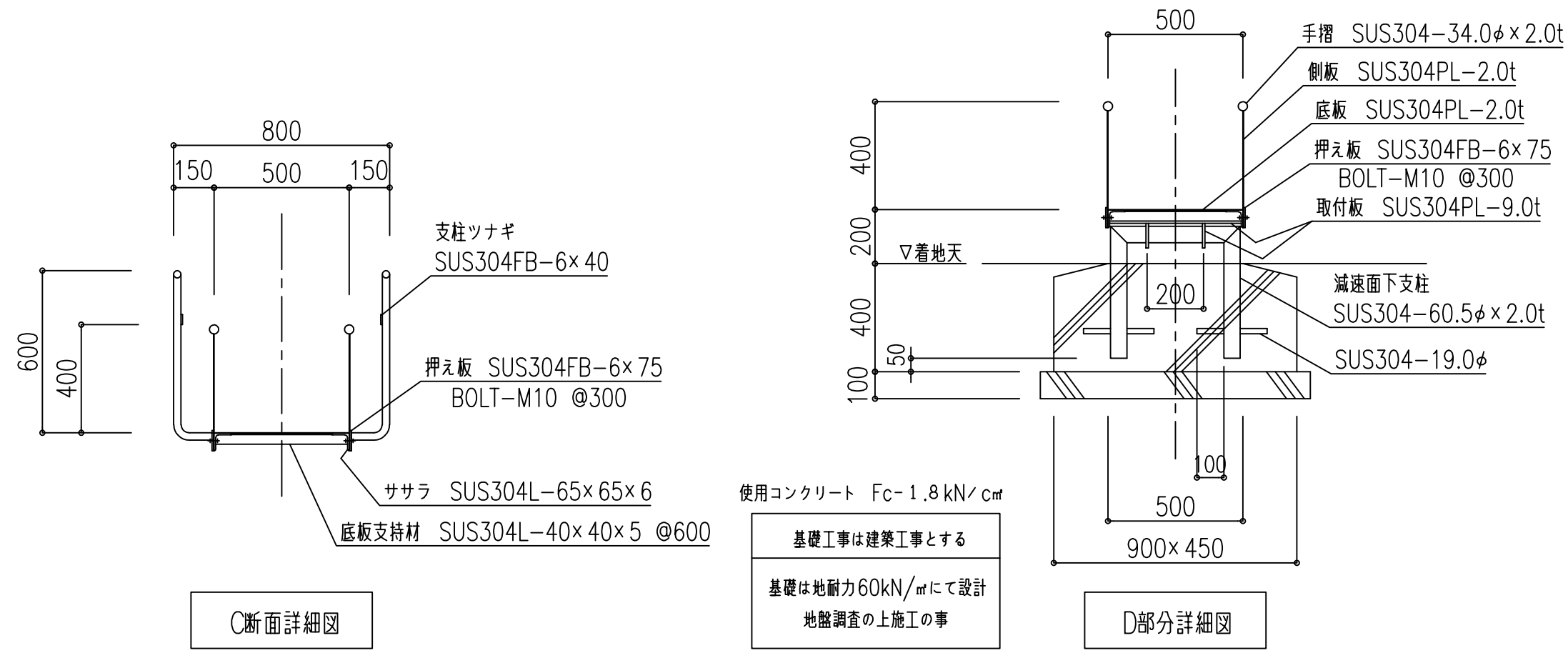


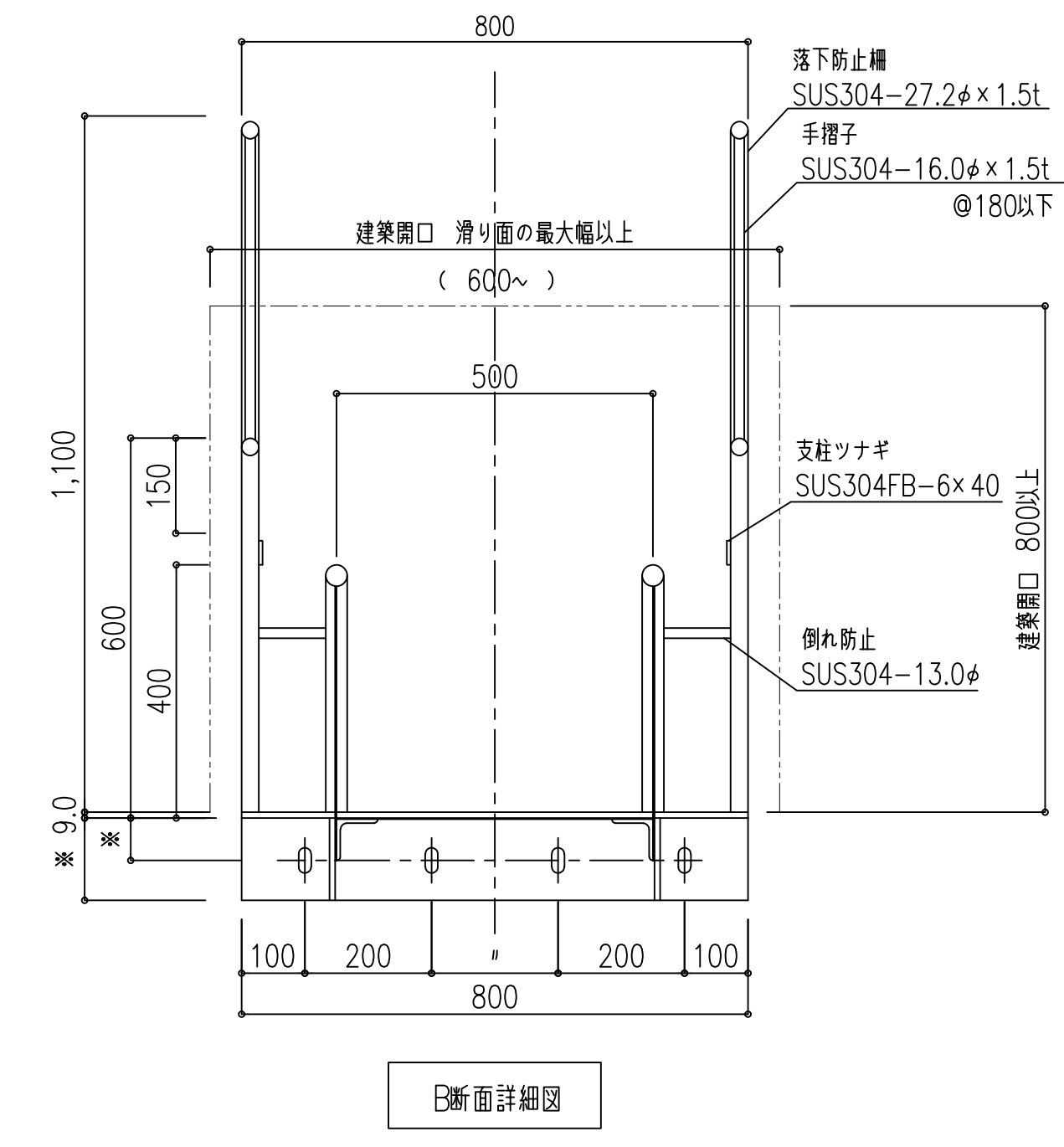
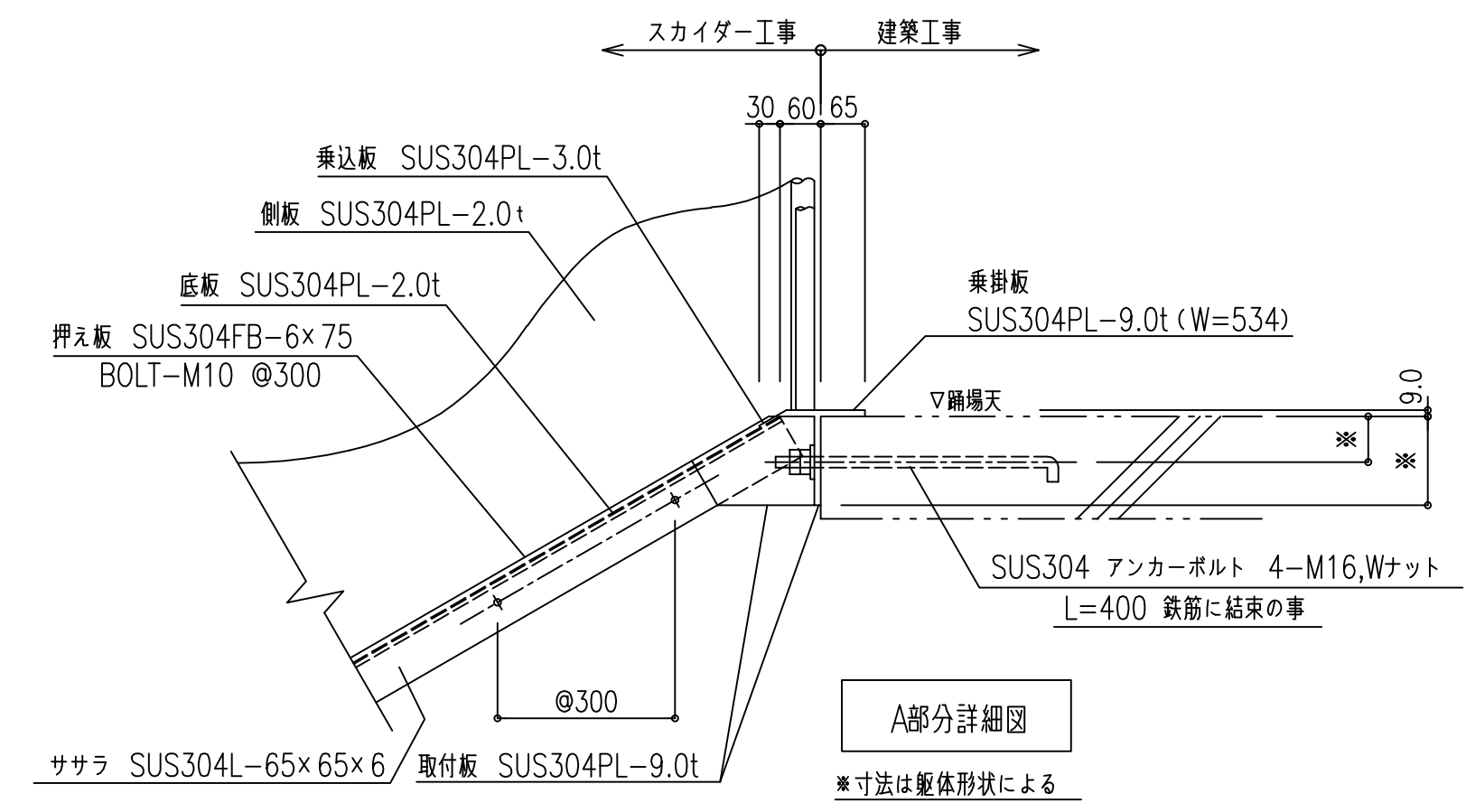
降下空間：滑り面から上方に1m以上×滑り面の両端から0.2m以上に障害物があるはいけません



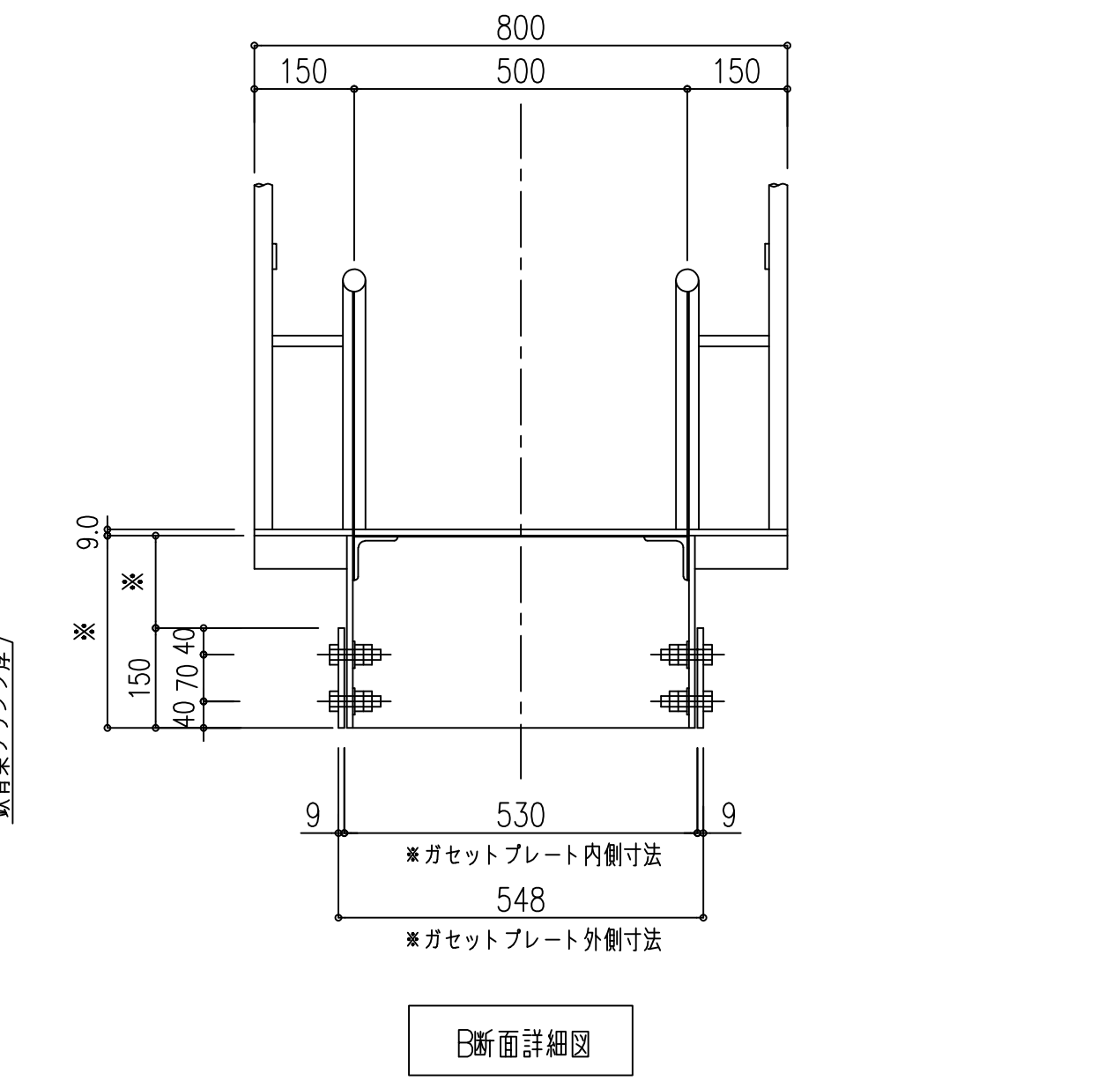
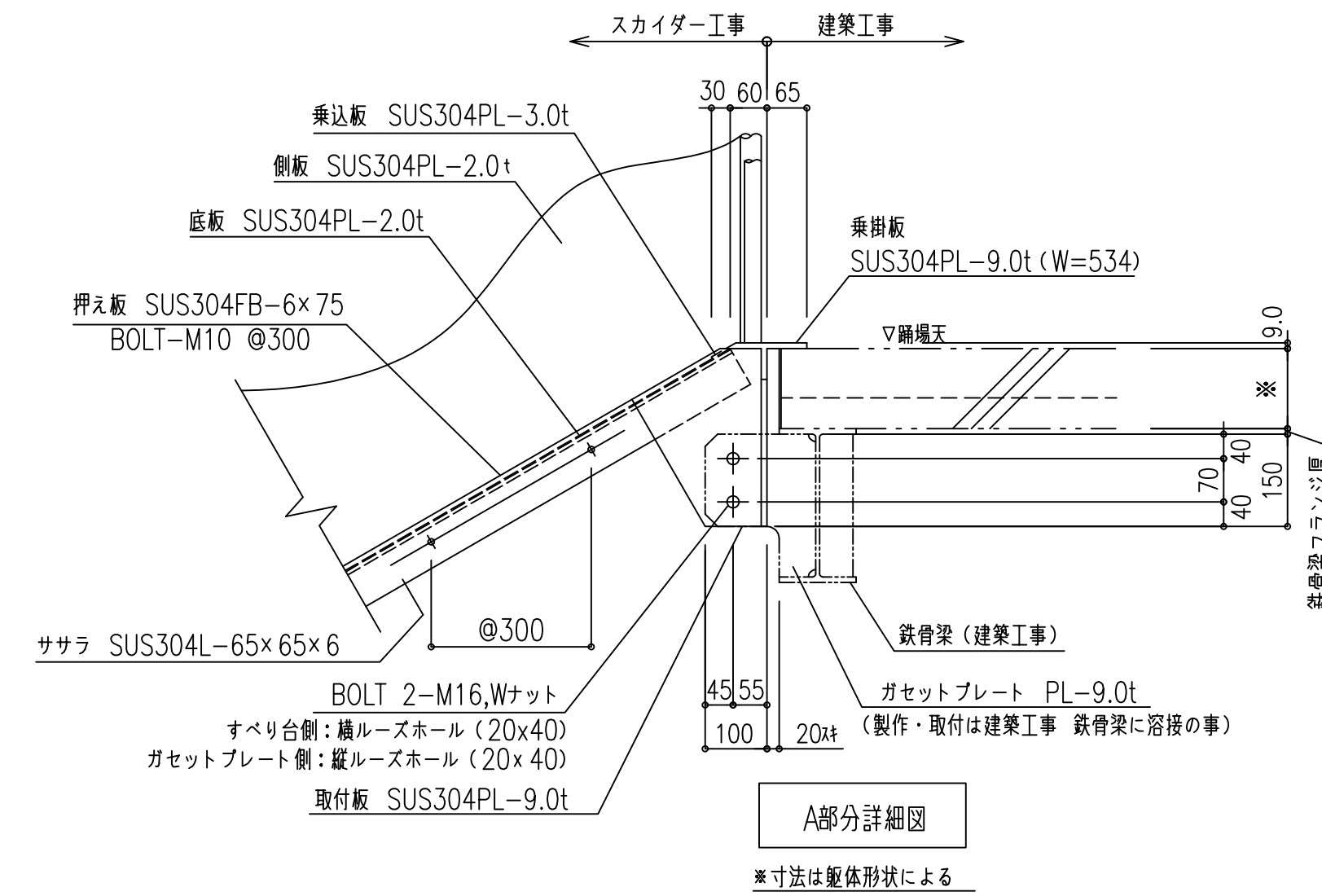
<参考資料>  
ア=4,000 勾配30°の場合  
イ=6,513 本体重量:480kg 積載荷重:1,150kg



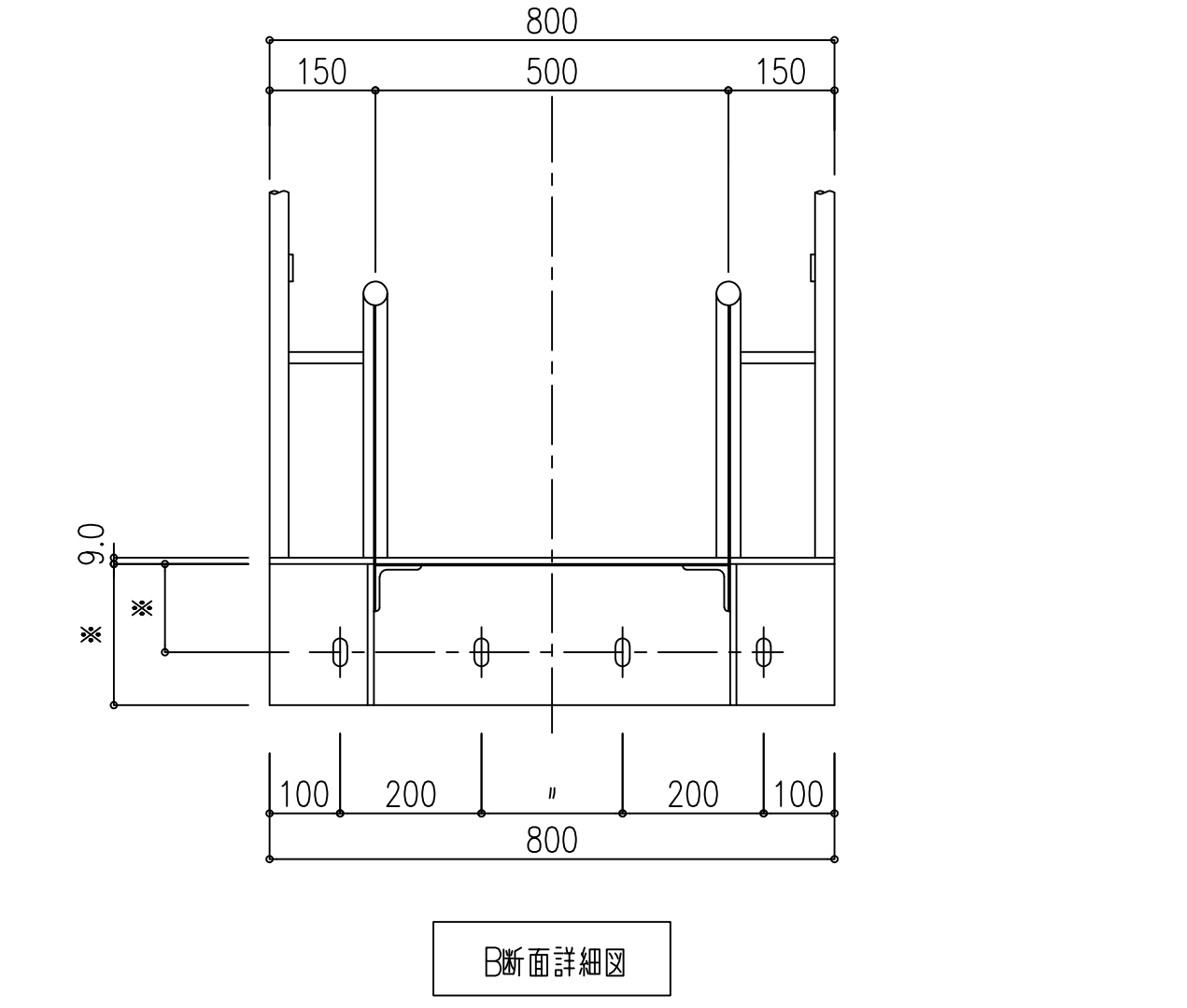
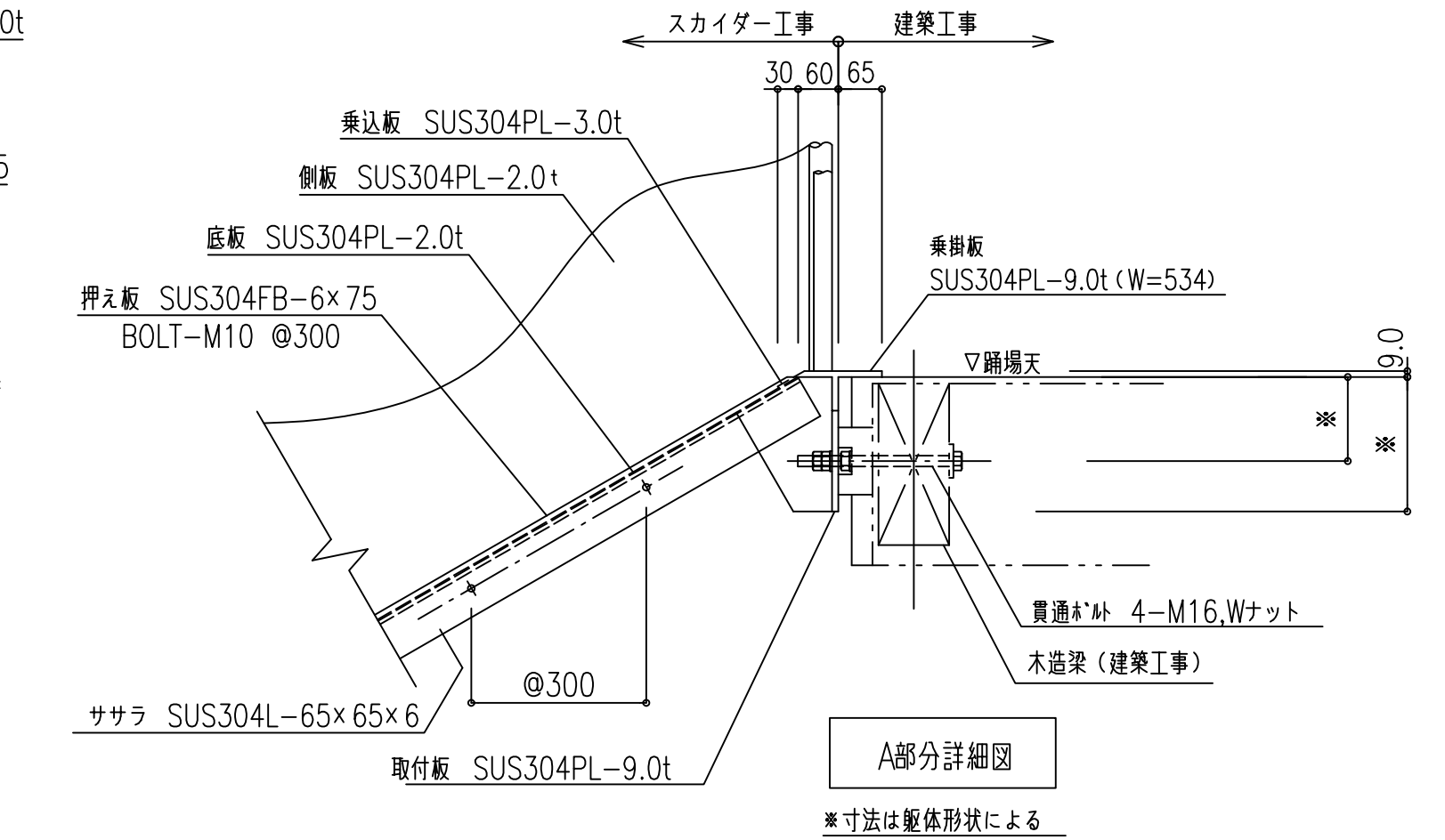
RC造建物用 アンカーボルト固定



S造建物用 ガセットプレート固定



木造建物用 貫通ボルト固定



型式	避難用すべり台スカイダー T-SG型 2F 認定番号 たい-087-2号 (一財) 日本消防設備安全センター認定品
構成材料	全てステンレス材 SUS304とする (骨材を除き、#400程度研磨仕上)
注記	・基礎工事は建築工事とする ・アンカーボルト埋設工事は建築工事とする ・ガセットプレート製作・取付工事は 建築工事とする ・貫通ボルト取付工事は建築工事とする ・生産物賠償責任 (PL) 保険対象製品