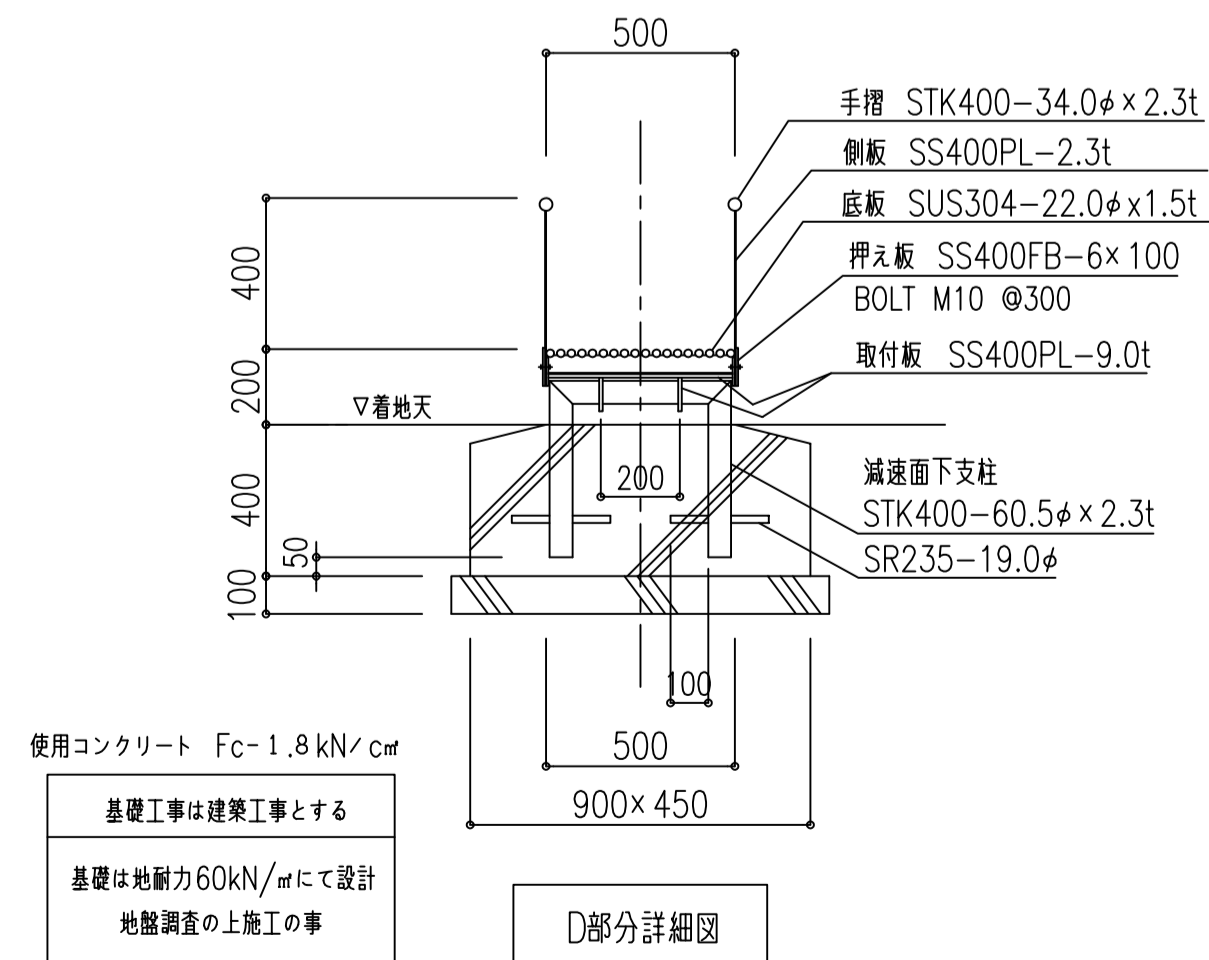
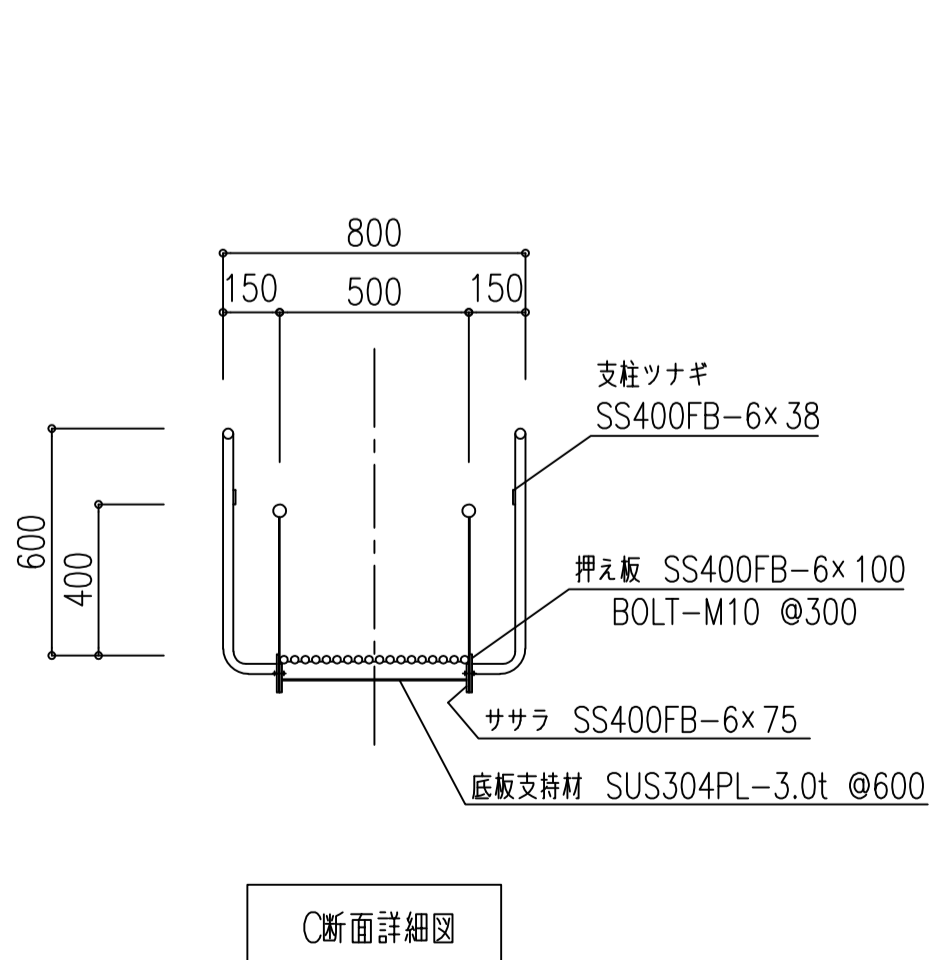
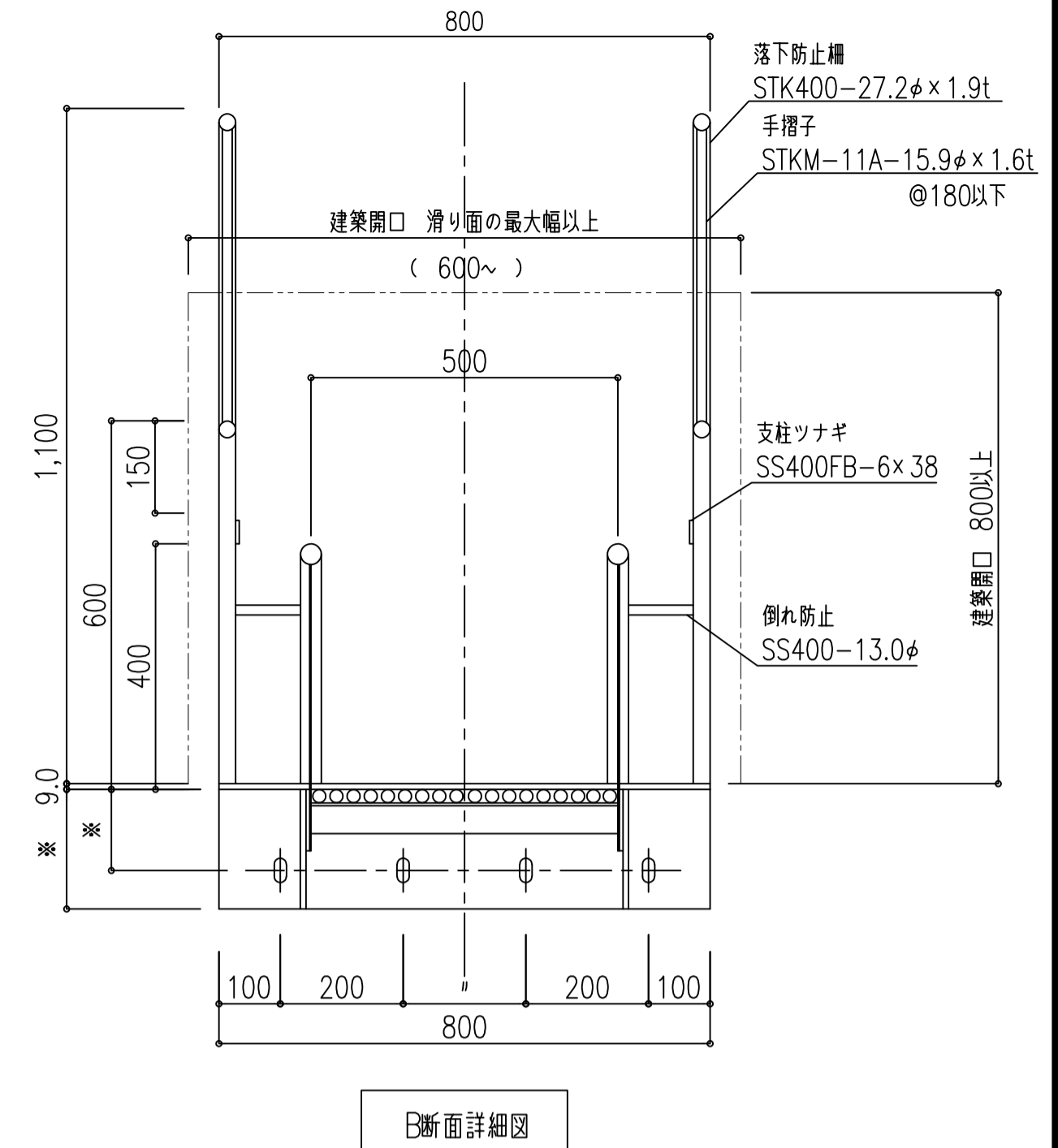
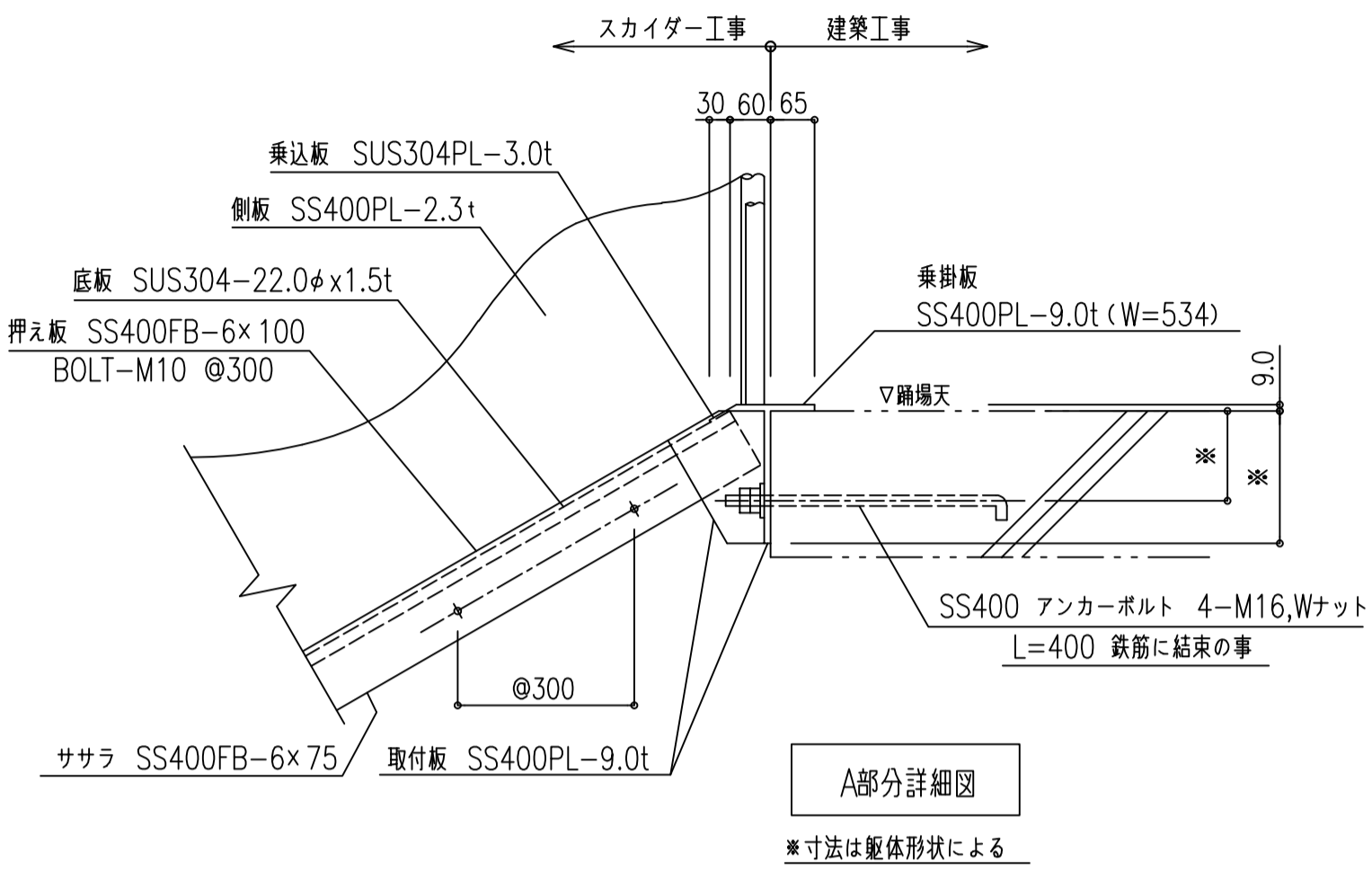


<参考資料>
ア=4,000 勾配30°の場合
イ=6,582 本体重量:560kg 積載荷重:1,150kg

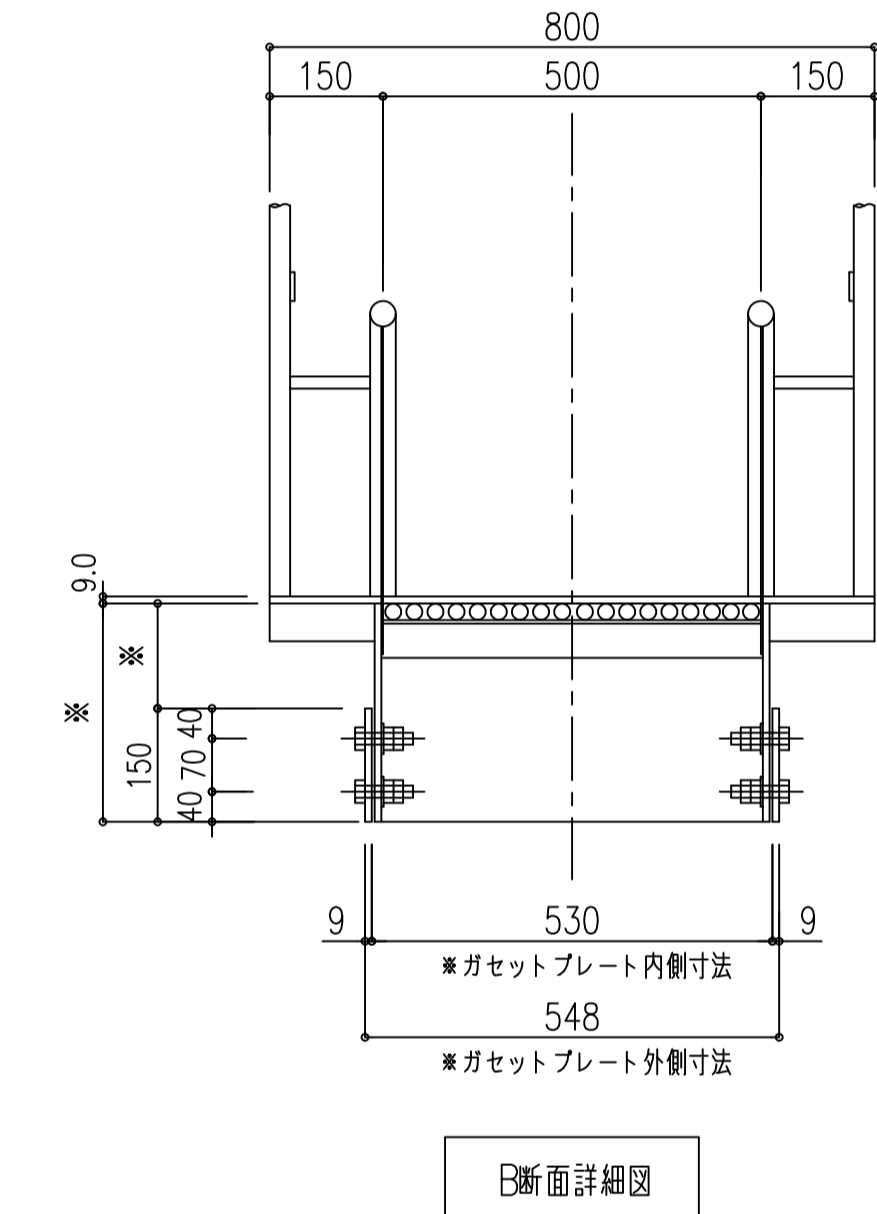
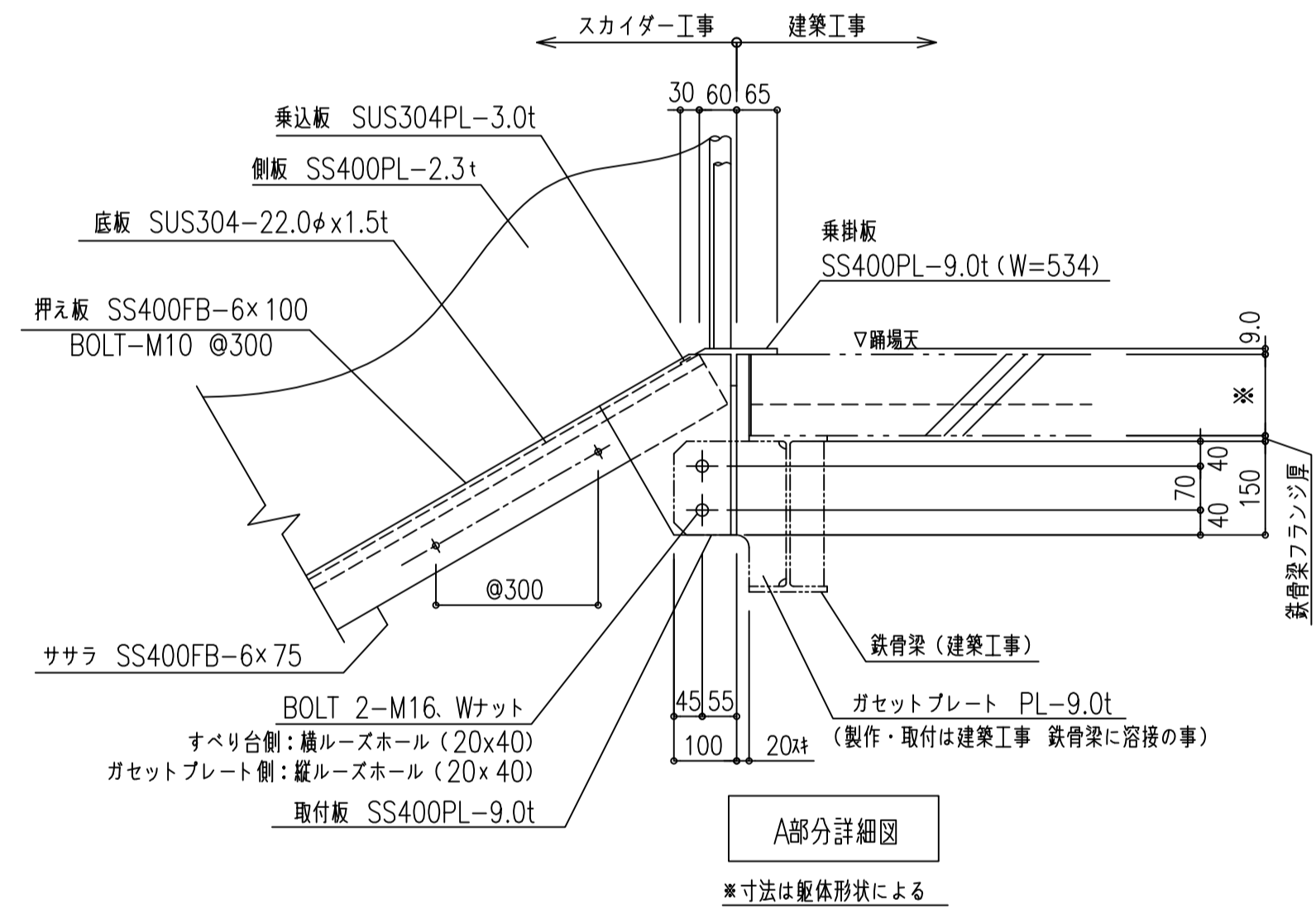
・ア寸法は、5,000以内
・イ寸法は、ア寸法及びすべり面勾配 (25.0~35.0°) により算出



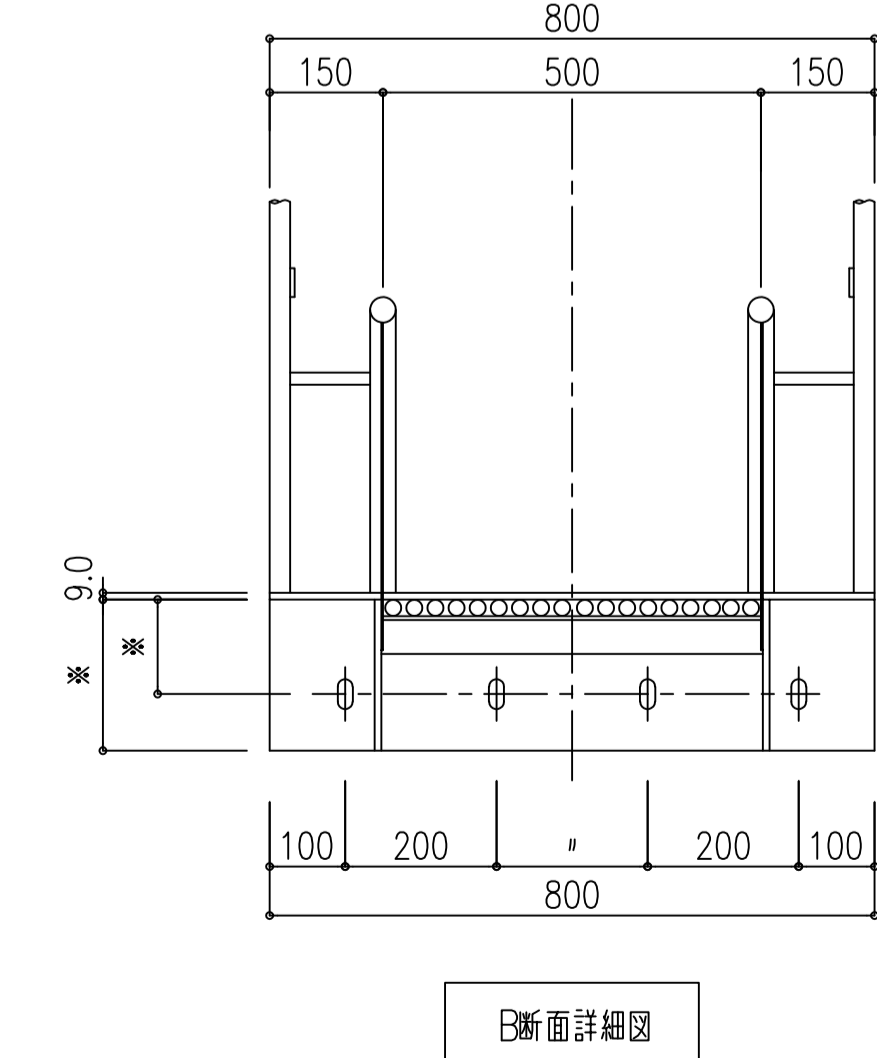
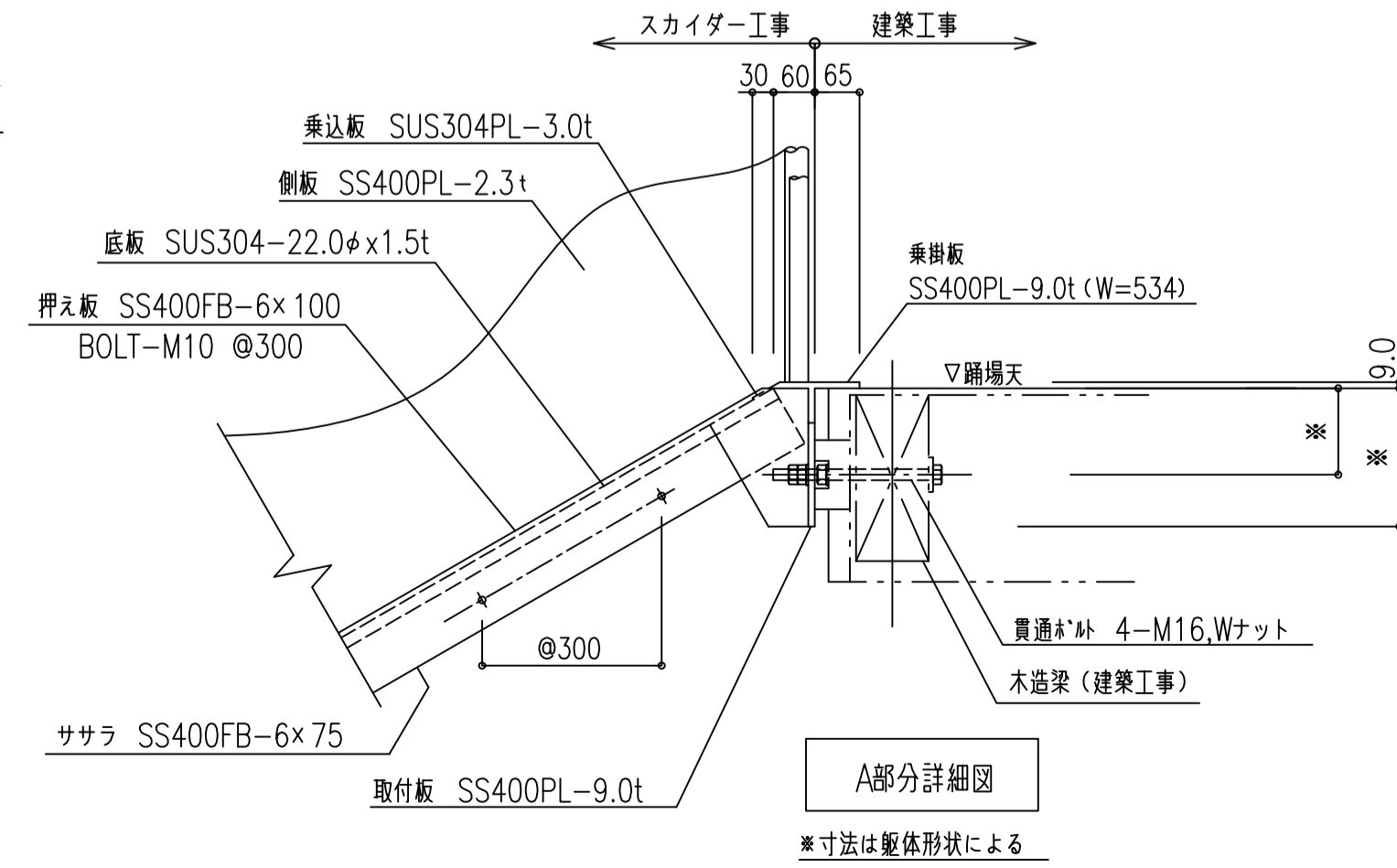
RC造建物用 アンカーボルト固定



S造建物用 ガセットプレート固定



木造建物用 貫通ボルト固定



型式	避震用すべり台スカイダー T-XAG型 2F 認定番号 たい-085-2号 (一財) 日本消防設備安全センター認定品
構成材料	スチール部 SUS304 (#400程度研磨仕上) 一般鋼材 SS400, STK400, STKM-11A, SR235
防錆	溶融亜鉛メッキ (メッキ鋼板, メッキ処理パイプは除く) メッキ処理後、溶接部はローバル補修とする
塗装仕様 (鉄部)	錆止塗装 特殊エポキシ樹脂塗装 (ステンレス材は除く) 仕上塗装 ウレタン樹脂塗装 (ステンレス材は除く) 日塗工色見本帳より1色
注記	・基礎工事は建築工事とする ・アンカーボルト埋設工事は建築工事とする ・ガセットプレート製作, 取付工事は 建築工事とする ・貫通ボルト取付工事は建築工事とする ・生産物賠償責任 (PL) 保険対象製品

工事名	
訂正	

(一財) 日本消防設備安全センター第1号認定 全国8,000基の納入実績

SKK 山陽建互株式会社

お問い合わせ先
TEL: 082-291-1020
FAX: 082-234-1100

年 月 日
製作 年 月 日

図面内容
スカイダー T-XAG型 2F 標準図
認定番号 たい-085-2号

縮尺
製図
整理No.
図面No.