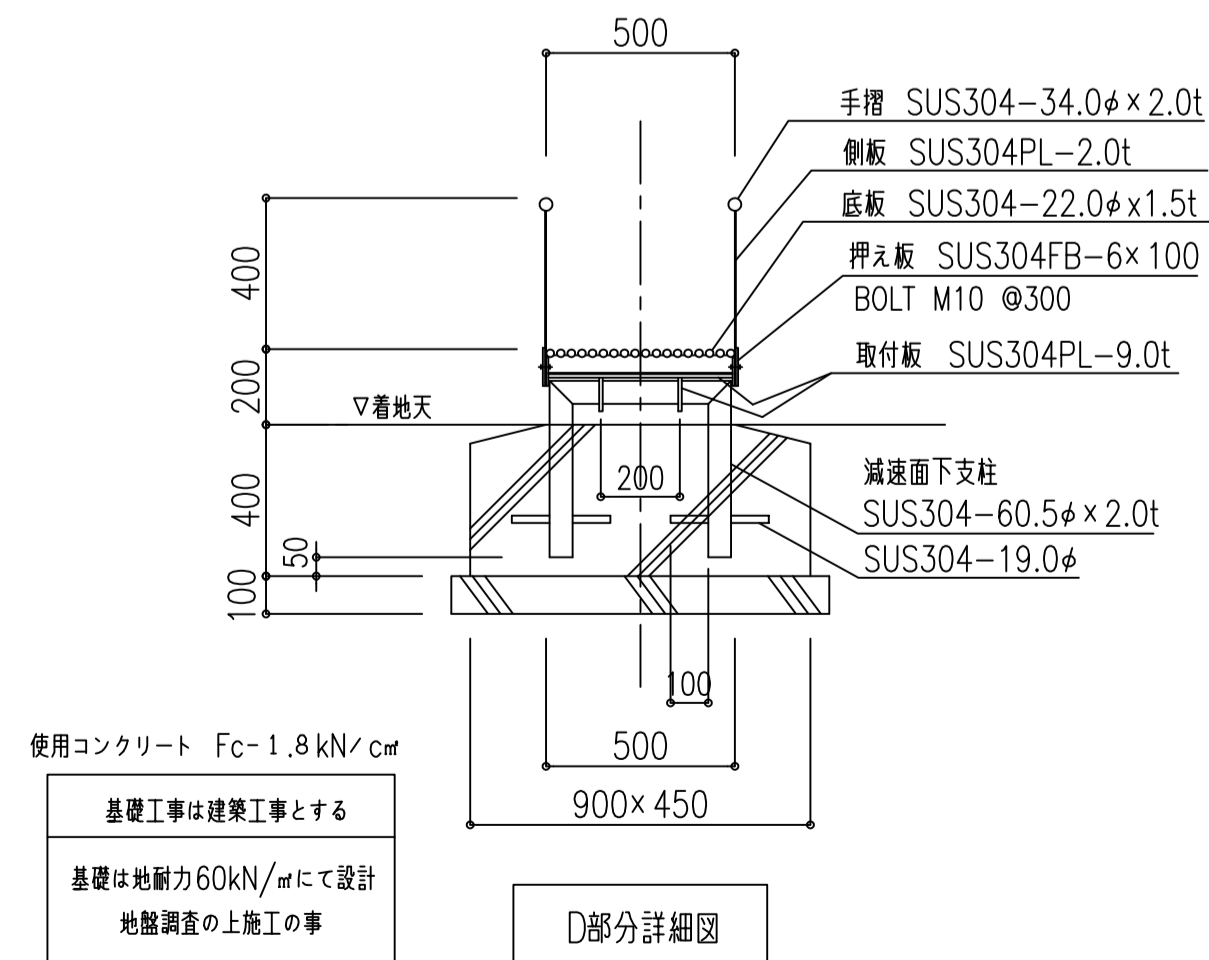
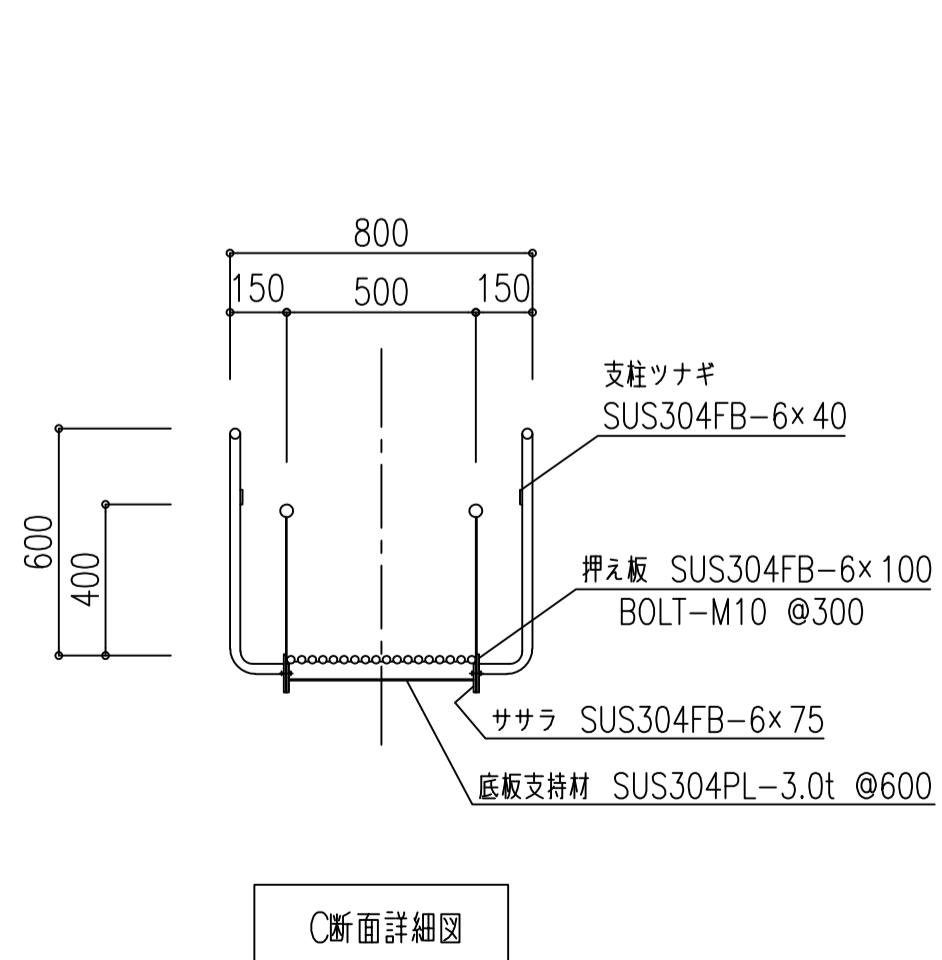
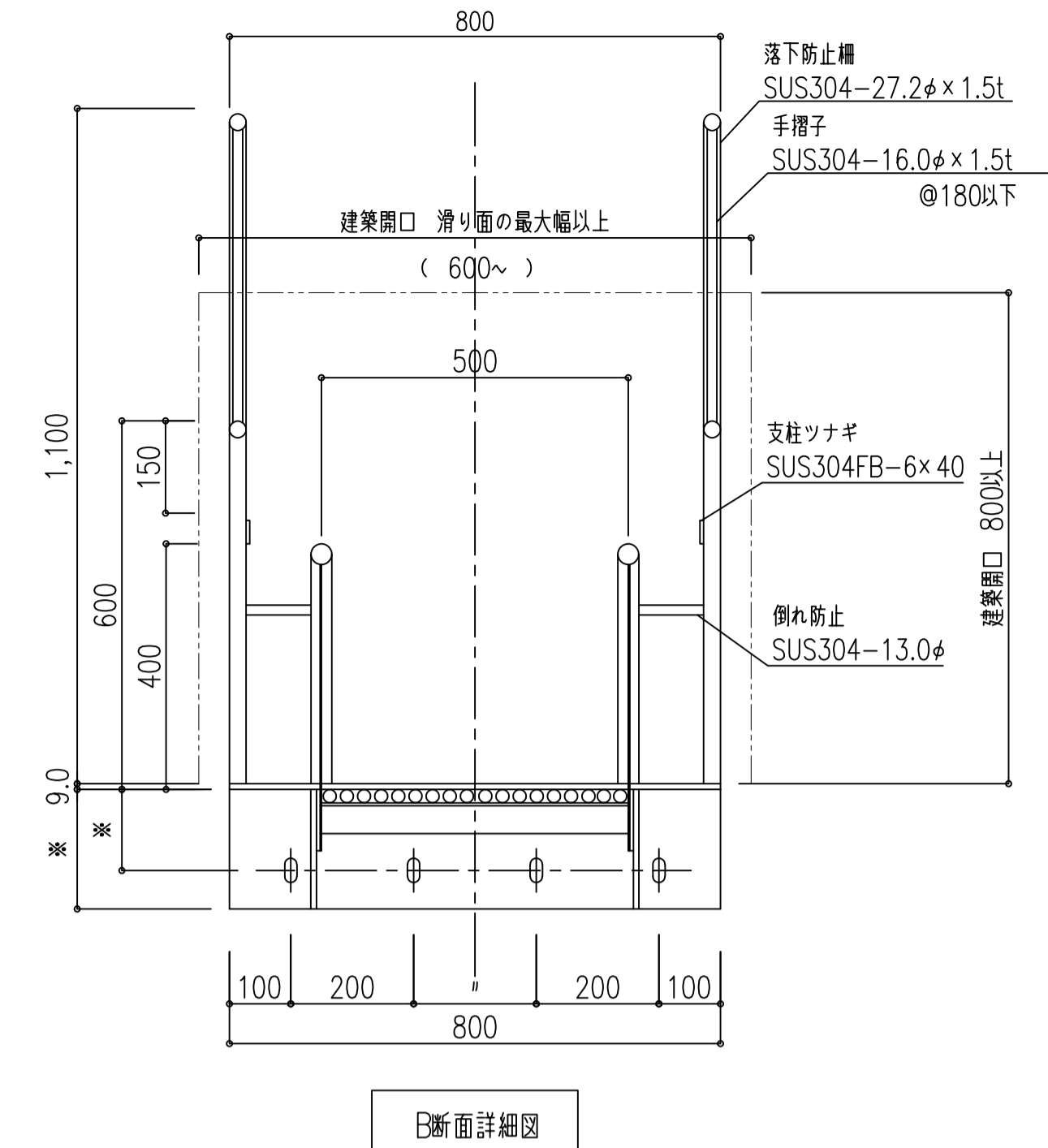
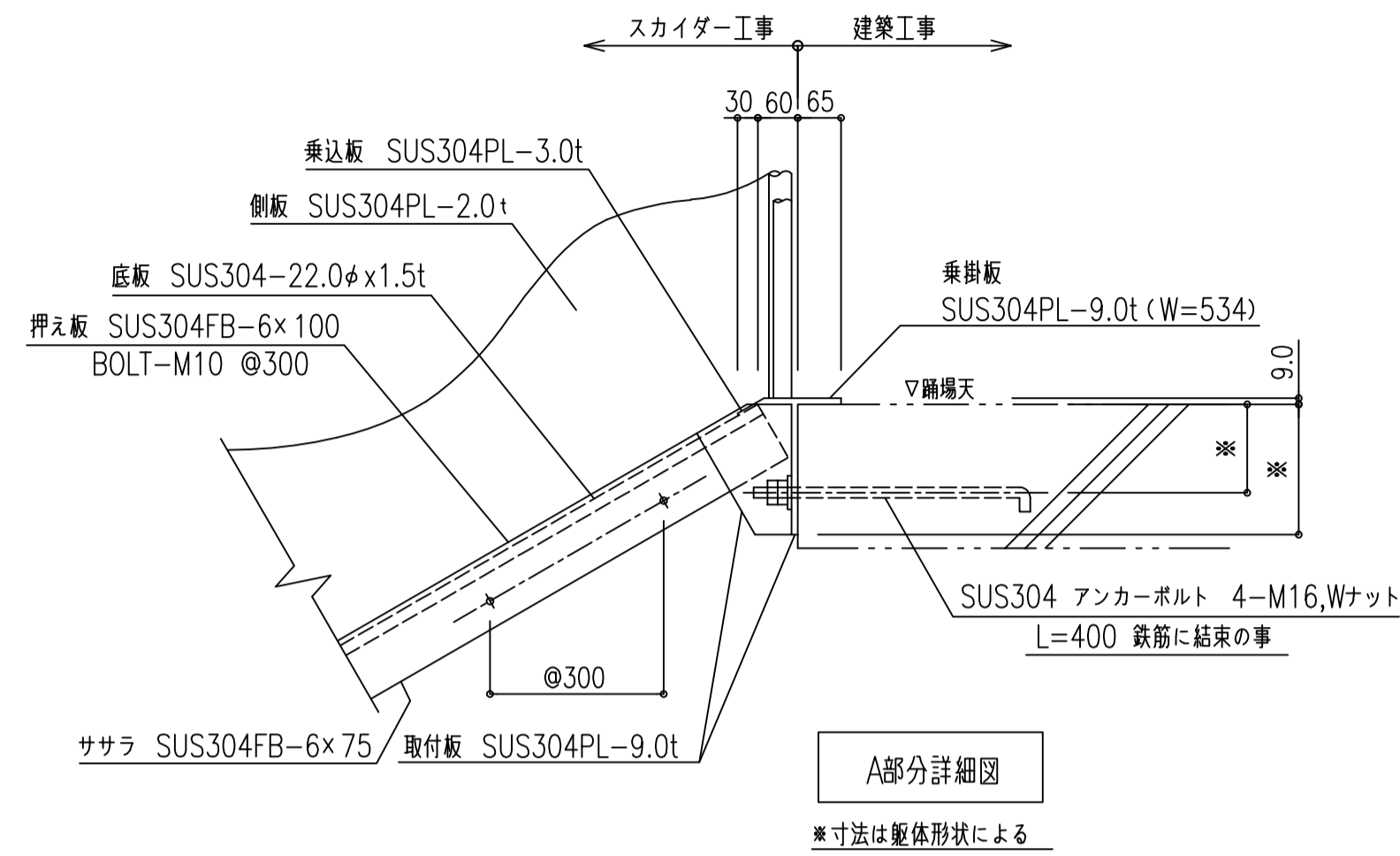


・ア寸法は、5,000以内
・イ寸法は、ア寸法及びすべり面勾配 (25.0~35.0°) により算出

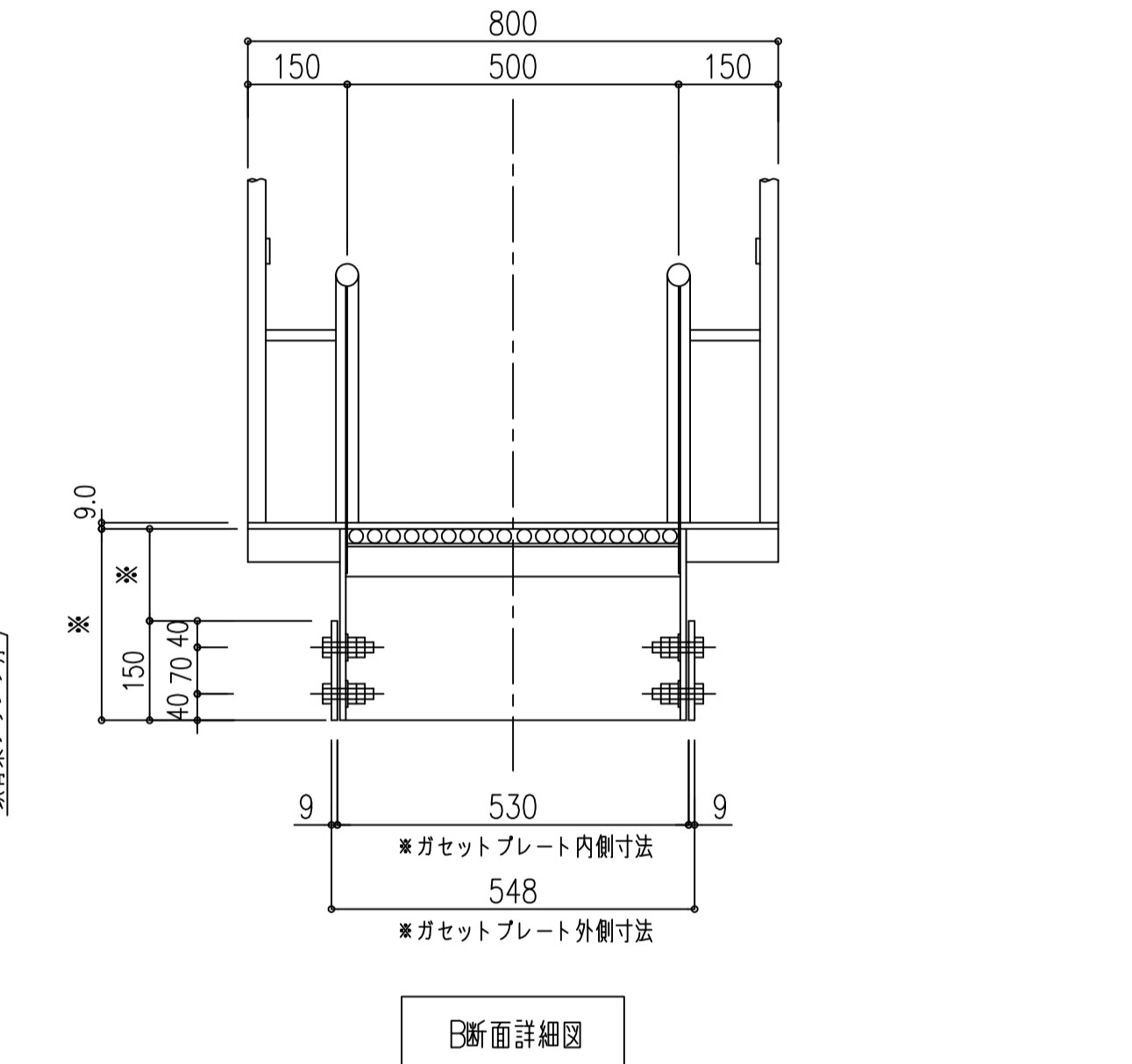
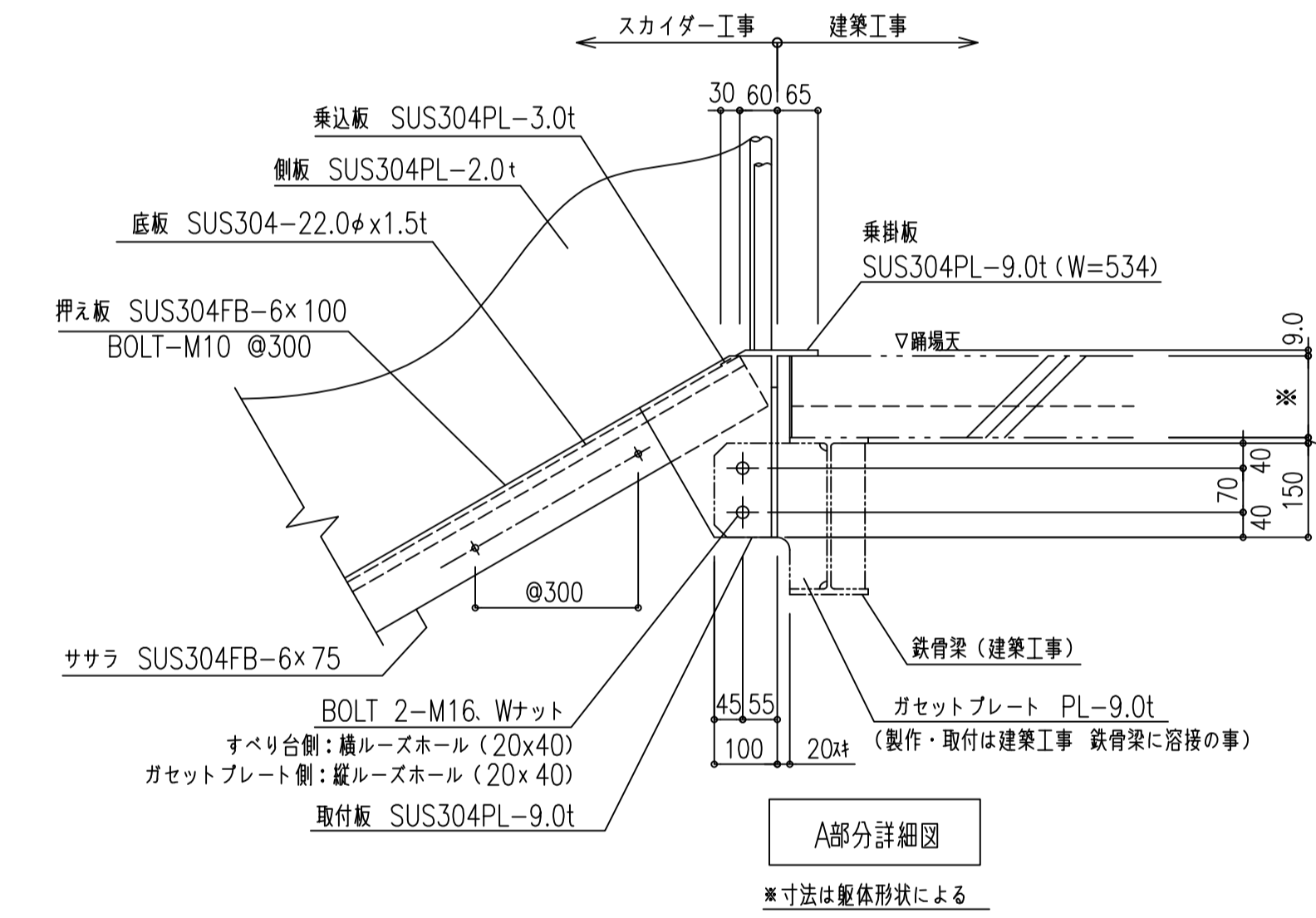
<参考資料>
ア=4,000 勾配30°の場合
イ=6,582 本体重量:540kg 積載荷重:1,150kg



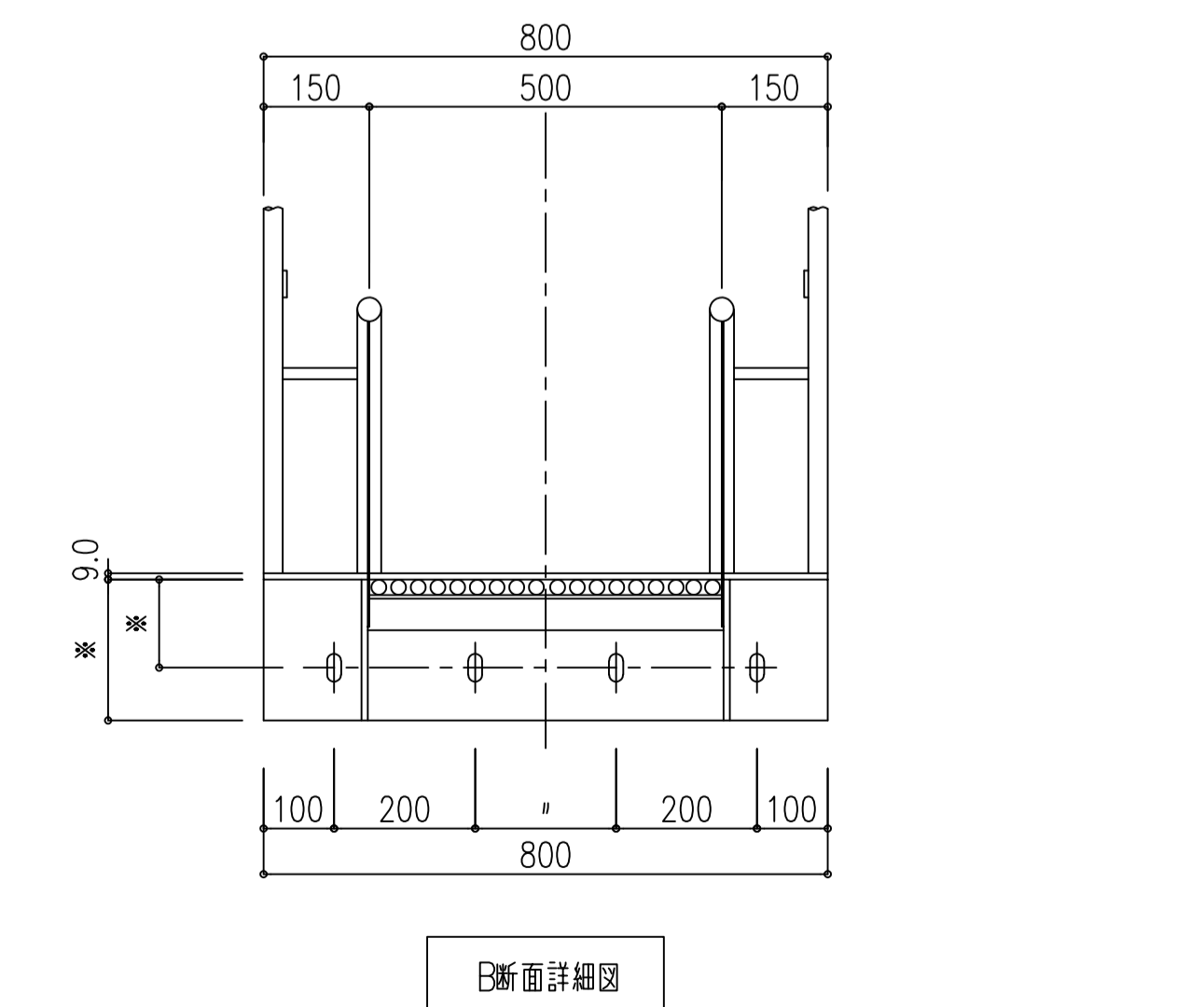
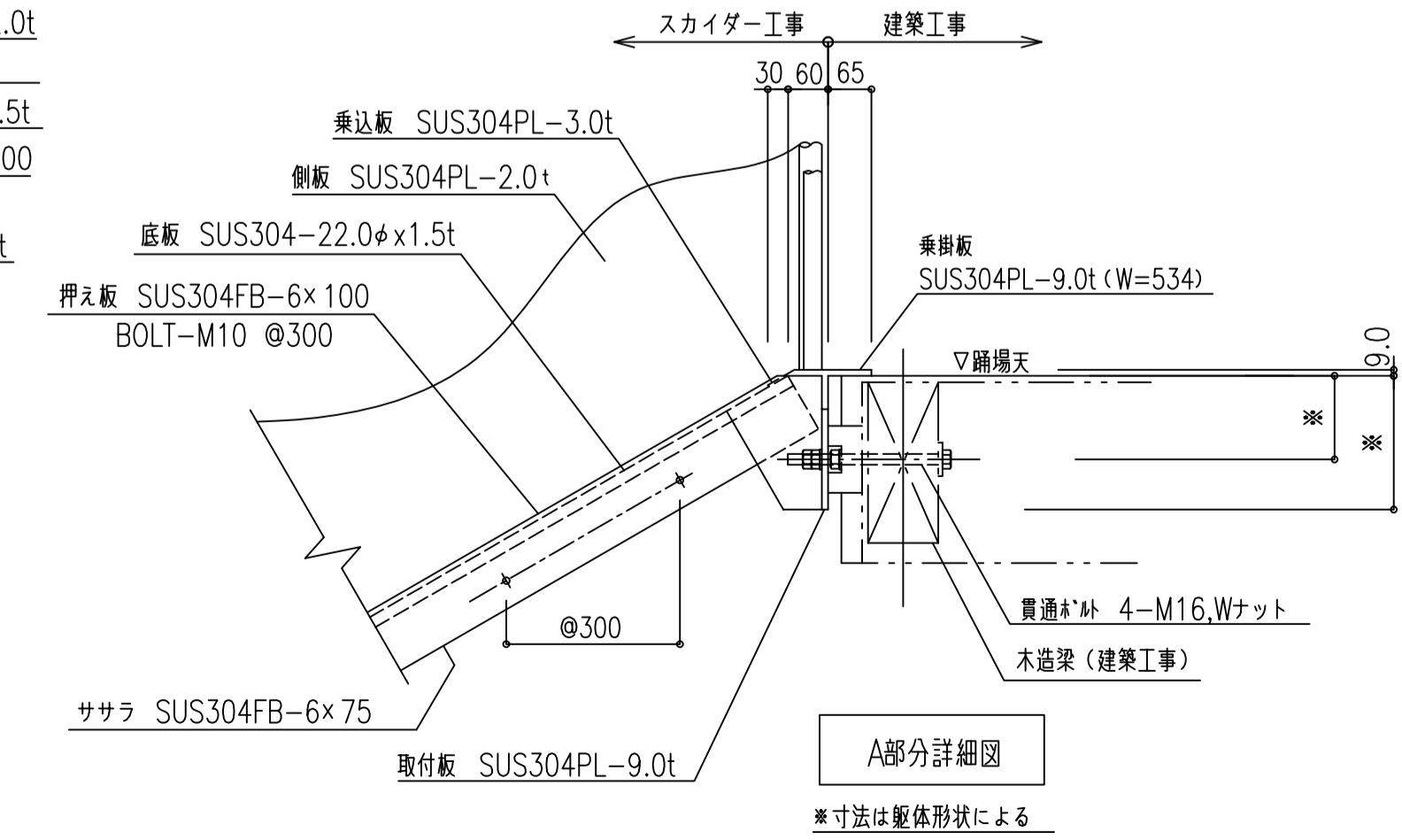
RC造建物用 アンカーボルト固定



S造建物用 ガセットプレート固定



木造建物用 貫通ボルト固定



型式	避難用すべり台スカイダー T-XSG型 2F 認定番号 たい-086-2号 (一財) 日本消防設備安全センター認定品
構成材料	全てステンレス材 SUS304とする (骨材を除き、#400程度研磨仕上)
注記	・基礎工事は建築工事とする ・アンカーボルト埋設工事は建築工事とする ・ガセットプレート製作,取付工事は 建築工事とする ・貫通ボルト取付工事は建築工事とする ・生産物賠償責任 (PL) 保険対象製品

工事名	
訂正	

図面内容	スカイダー T-XSG型 2F 標準図 認定番号 たい-086-2号
縮尺	
製図	
整理No.	
図面No.	

(一財) 日本消防設備安全センター第1号認定 全国8,000基の納入実績

SKK 山陽建互株式会社

お問い合わせ先
TEL: 082-291-1020
FAX: 082-234-1100

年 月 日
製作 年 月 日

図面内容	スカイダー T-XSG型 2F 標準図 認定番号 たい-086-2号
縮尺	
製図	
整理No.	
図面No.	